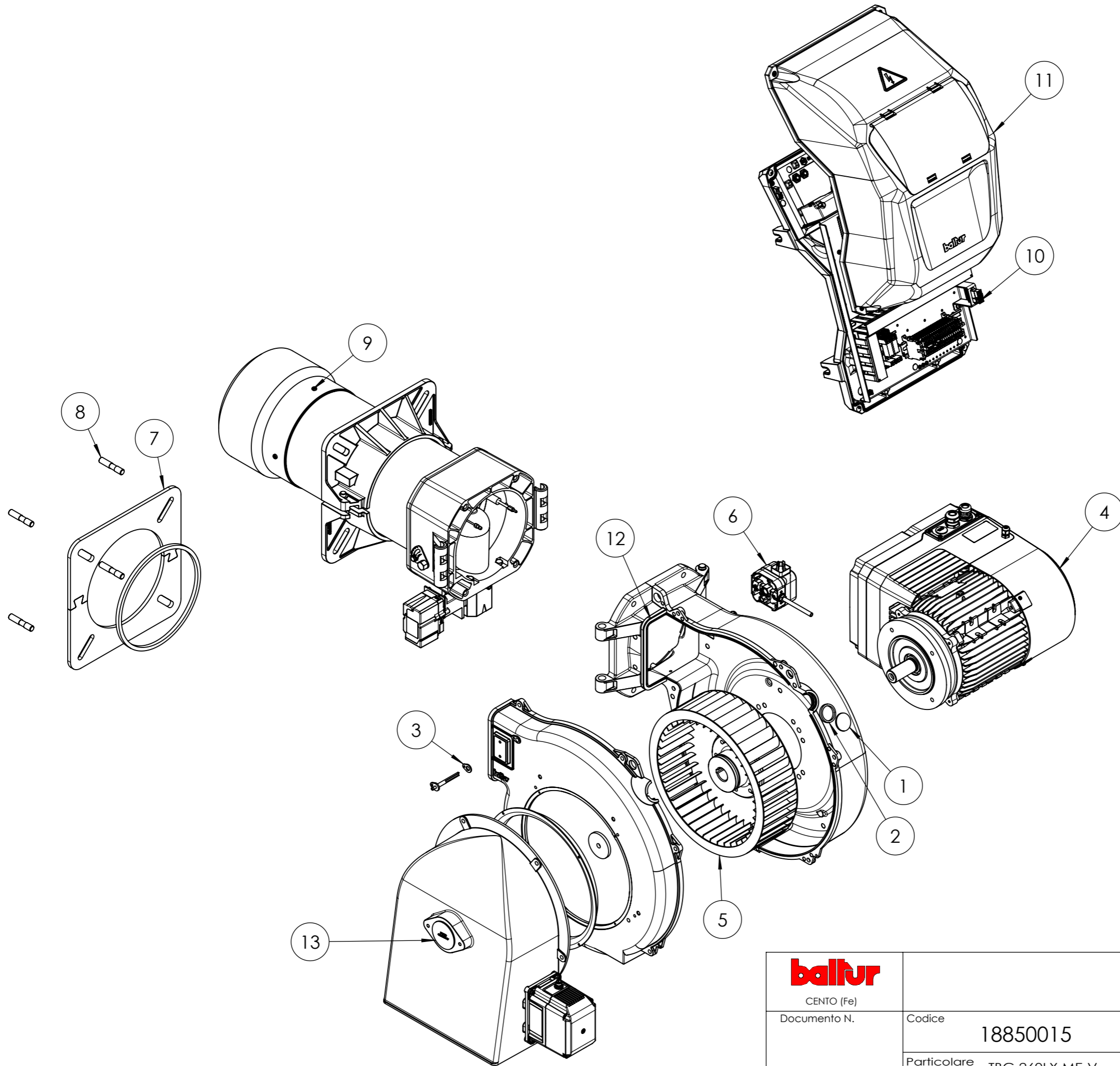




del presente disegno a termini di legge ne e' rigorosamente vietata qualsiasi riproduzione e comunicazione a terzi



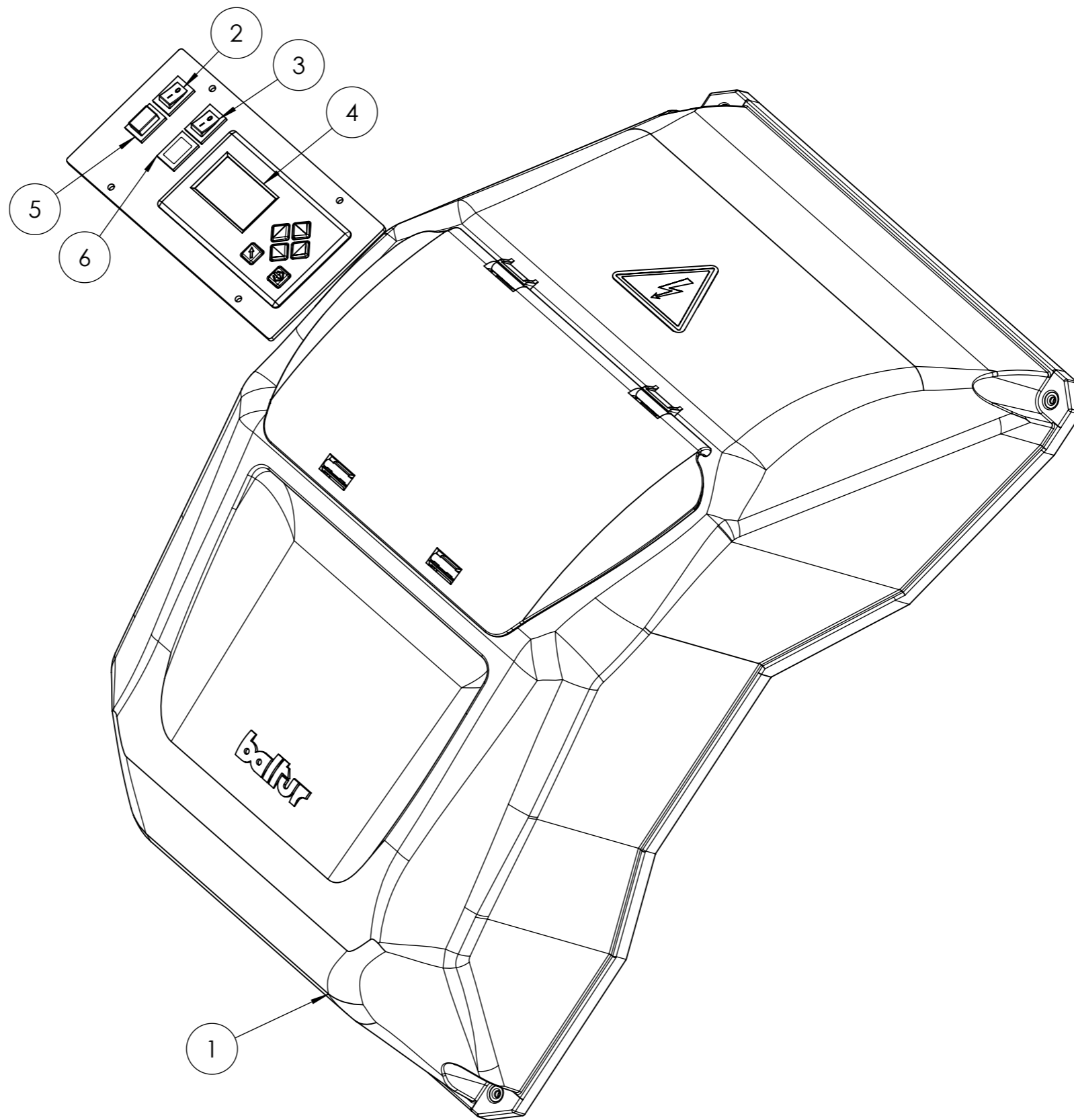
 CENTO (Fe)	Disegnato	Controllato	
	Data	07/01/2025	09/01/2025
Documento N.	Firma	GDallaTorre	L.Borghi
	Codice	18850015	
	Particolare	TBG 260LX ME-V	
		Scala:	1:50
		Rev.	0

POS.	CODICE	DESCRIZIONE	DESCRIPTION	NR.
1	0020020030	VETRINO	GLASS	1
2	0024030114	GUARNIZIONE	SEAL	1
3	0030010574	GUARNIZIONE	SEAL	1
4	0006111064	AS. MOTORE 5,5KW - IE5 PICKUP	CPL MOTOR AS.	1
5	0024050016	VENTOLA	FAN	1
6	0005040080	PRESSOSTATO (*)	PRESSURE SWITCH (*)	1
7	0024030018	GUARNIZIONE (*)	SEAL (*)	1
8	17639	PRIGIONIERO	STUD BOLT	4
9	0006110703	AS.TESTA COMB. TBG 260LX ME	CPL COMBUSTION HEAD AS.	1
10	0024020146	AS. QUADRO ELET. TBG 80-360MEV	CPL ELECTRIC PANEL AS.	1
11	0006111253	AS. COP. QUADRO TBG ME-V	CPL COVER AS.	1
12	0024020140	GUARNIZIONE	SEAL	1
13	0006110622	AS.CONVOG. TBG 260ME	CPL CONVEYOUR AS.	1


**(\*) Ricambio consigliato/Recommended spare part**

 CENTO (Fe)			Disegnato	Controllato	
			Data	07/01/2025	09/01/2025
			Firma	GDallaTorre	L.Borghi
Documento N.	Codice			Scala:	
	18850015			1:1	
	Particolare TBG 260LX ME-V			Rev. <input type="radio"/>	

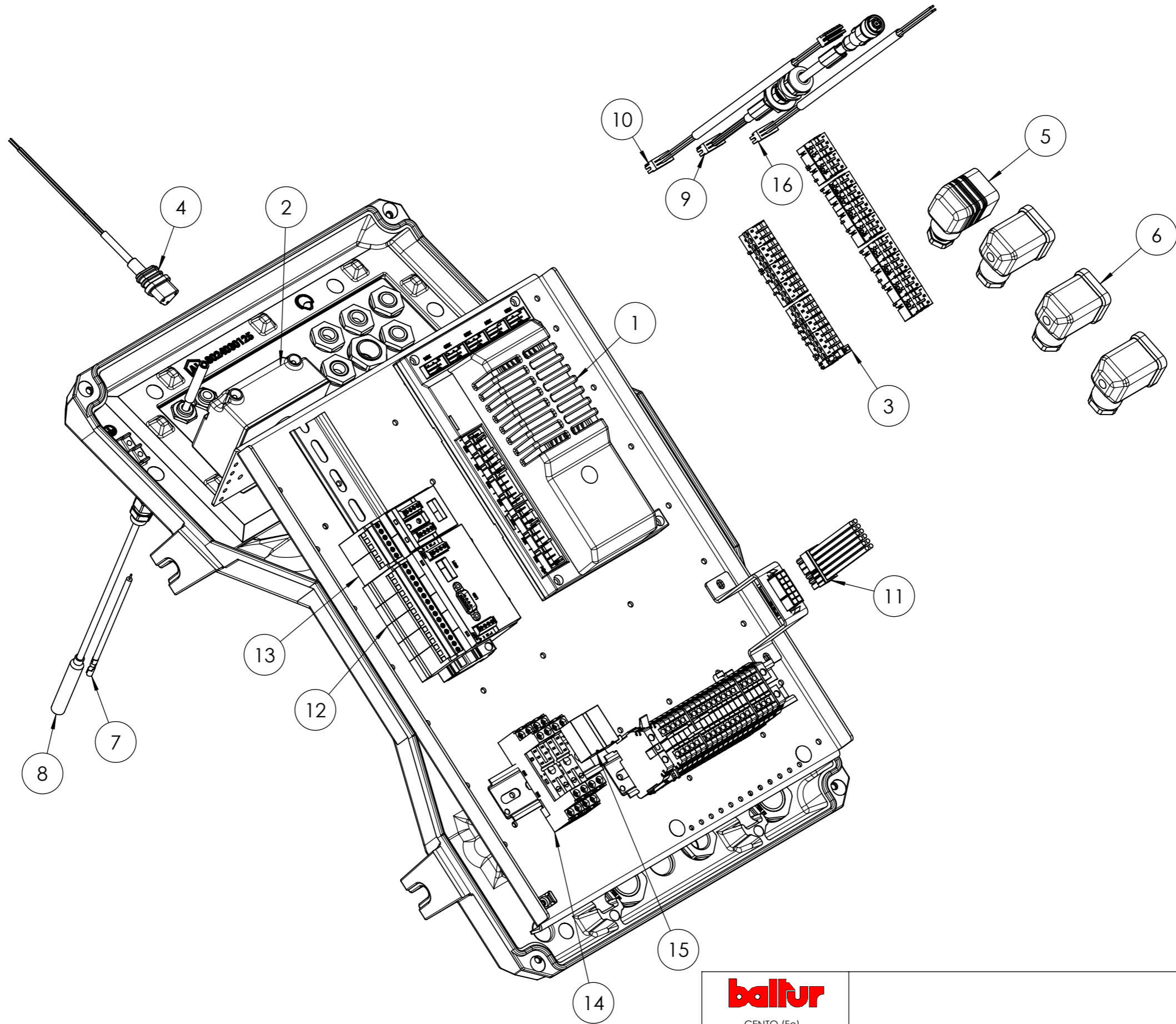
del presente disegno a termini di legge ne e' rigorosamente vietata qualsiasi riproduzione e comunicazione a terzi




POS.	CODICE	DESCRIZIONE	DESCRIPTION	NR.
1	0024030141	AS. COPERCHIO	CPL COVER AS.	1
2	0005120257	INTER.RE UNIP. 0-I LUM. ROSSO	0-I REDLIGHT SIN.-POLE SWITCH	1
3	0005120081	INTER.RE UNIP. 0-I	0-I SINGLE-POLE SWITCH	1
4	0005030266	DISPLAY	DISPLAY	1
5	0005120135	PULSANTE SBLOCCO	UNLOCK BUTTON	1
6	0005120259	SPIA ROSSA	RED LIGHT	1

 CENTO (Fe)	Disegnato		Controllato
	Data	07/05/2024	15/05/2024
Documento N.	Firma	VMoccia	L.Borghini
Codice	0006111253		Scala: 1:10
Particolare	AS. COP. QUADRO TBG ME-V		Rev. <b>O</b>

del presente disegno a termini di legge ne e' rigorosamente vietata qualsiasi riproduzione e comunicazione a terzi



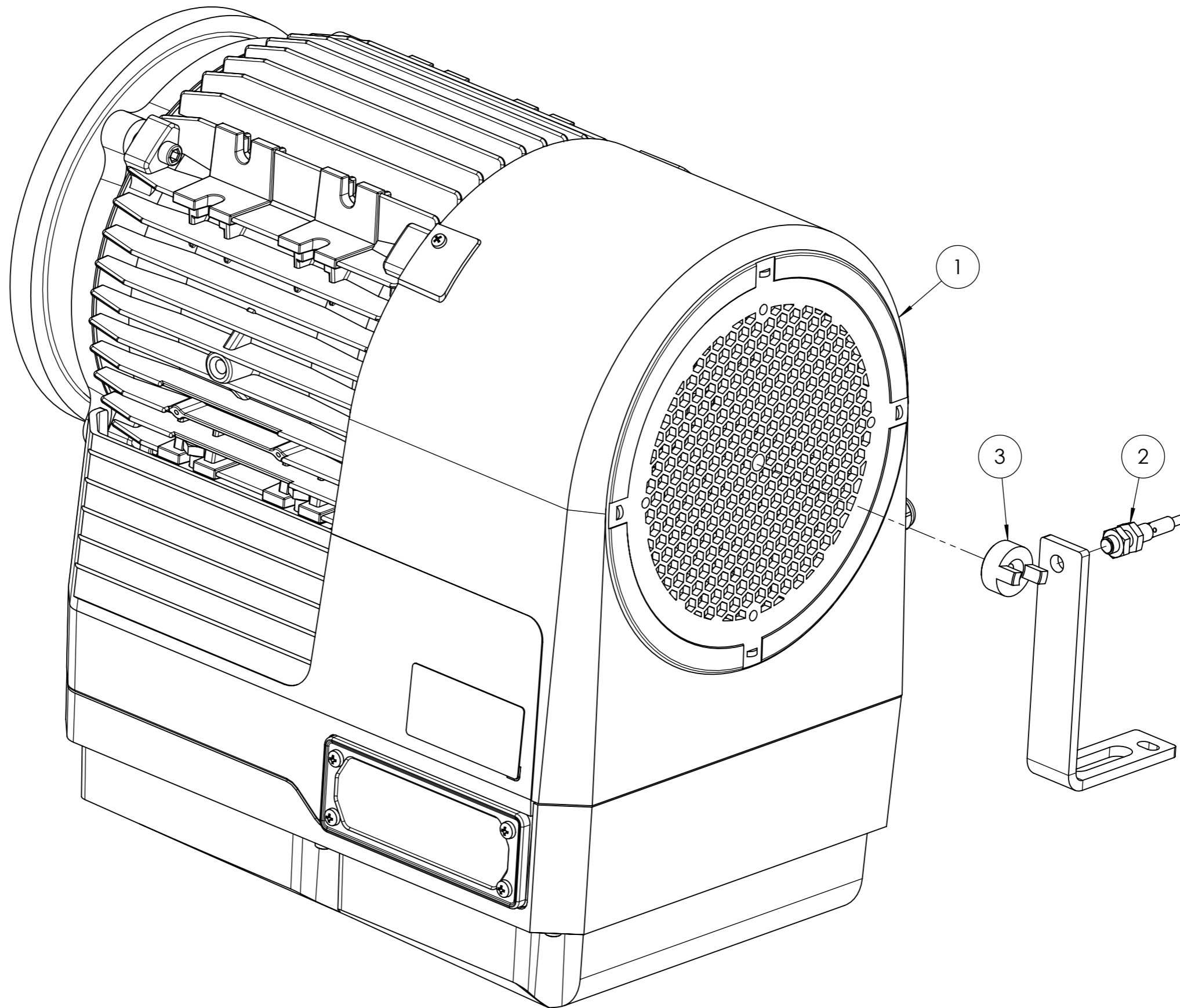
 CENTO (Fe)	Disegnato		Controllato
	Data	06/08/2024	06/08/2024
Documento N.	Firma	GDallaTorre	L.Borghi
	Codice	0024020146	
	Particolare	AS. QUADRO ELET. TBG 80-360MEV	
		Scala:	1:20
		Rev.	0

POS.	CODICE	DESCRIZIONE	DESCRIPTION
1	0006020549	APPARECCHIATURA (*)	EQUIPMENT (*)
2	0005020069	TRASFORMATORE (*)	TRANSFORMER (*)
3	0005130205	KIT CONNETTORI (*)	CONNECTOR KIT (*)
4	0005130089	CONNETTORE TRASF.	TRANSF. CONNECTOR
5	23521	CONNETTORE NERO	BLACK CONNECTOR
6	23522	CONNETTORE GRIGIO	GREY CONNECTOR
7	0005140153	CAVO IONO	IONIZER CABLE
8	0005020111	CAVO A.T.	H.V. CABLE
9	0005140910	CAVO COL. SERVOMOTORE	SERVOMOTOR CON. CABLE
10	0005140651	CAVO COL. SERVOMOTORE	SERVOMOTOR CON. CABLE
11	0005141186	CONNETTORE SINOTTICO	SINOPTYC CONNECTOR
12	0005050142	REGOLATORE	REGULATOR
13	0005030279	MODULO CTRL INVERTER	CTRL INVERTER MODULE
14	0005110096	ZOCCOLO	BASE
15	0005110095	RELE'	RELAY
16	0005140687	COL. BT-LCM	BT-LCM CONNECTING CABLE

**(\*) Ricambio consigliato/Recommended spare part**

<b>baltur</b> CENTO (Fe)			Disegnato	Controllato	
			Data	06/08/2024	06/08/2024
			Firma	GDallaTorre	L.Borghesi
Documento N.	Codice			Scala:	
	0024020146			1:20	
	Particolare			Rev. <input type="radio"/>	
	AS. QUADRO ELET. TBG 80-360MEV				

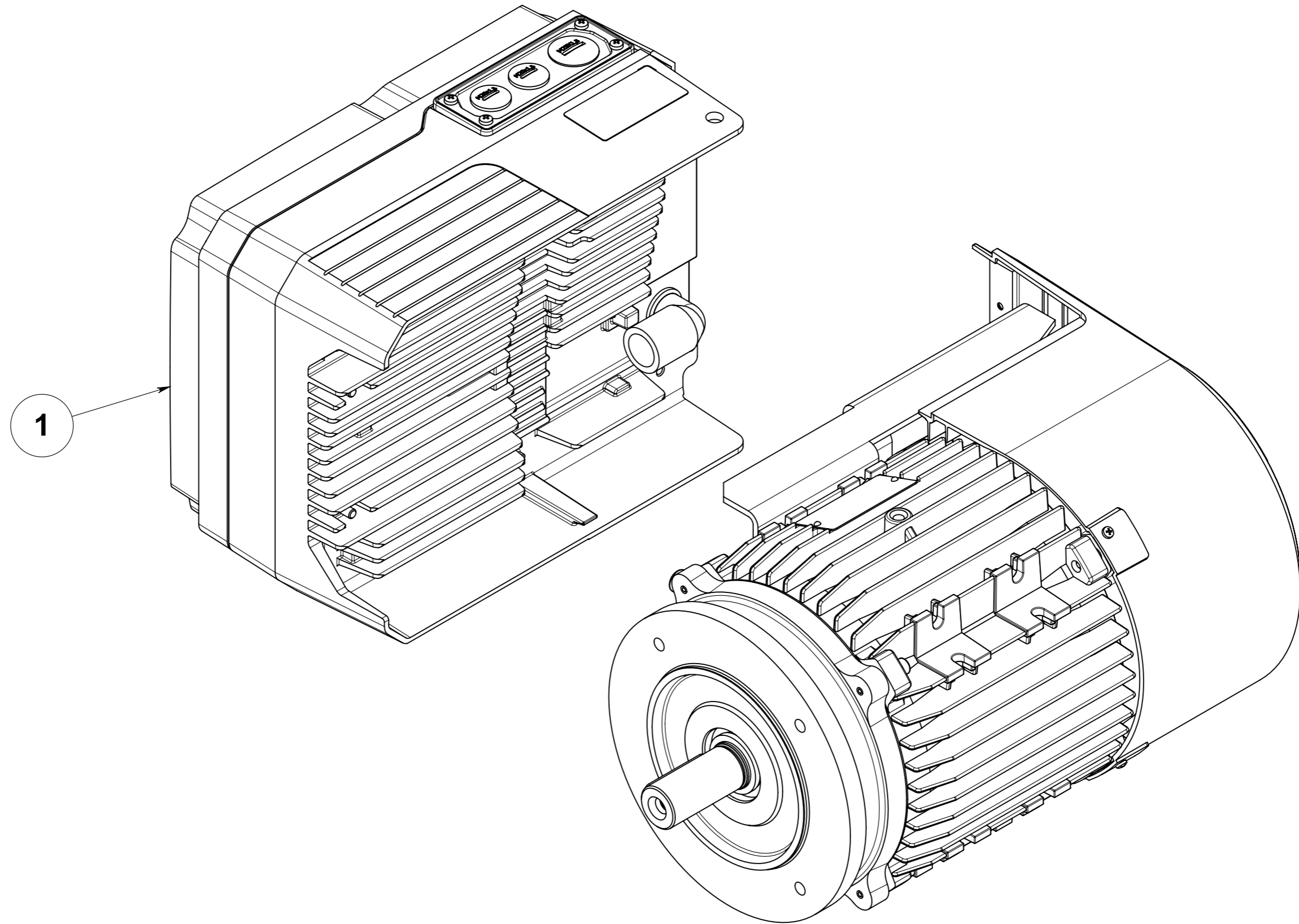
del presente disegno a termini di legge ne e' rigorosamente vietata qualsiasi riproduzione e comunicazione a terzi



**(\*) Ricambio consigliato/Recommended spare part**

POS.	CODICE	DESCRIZIONE	DESCRIPTION	NR.
1	0005010333	MOTORE	MOTOR	1
2	0005030440	SENSORE PICK-UP (*)	PICK-UP SENSOR (*)	1
3	0006020862	RUOTA FONICA	PHONIC WHEEL	1

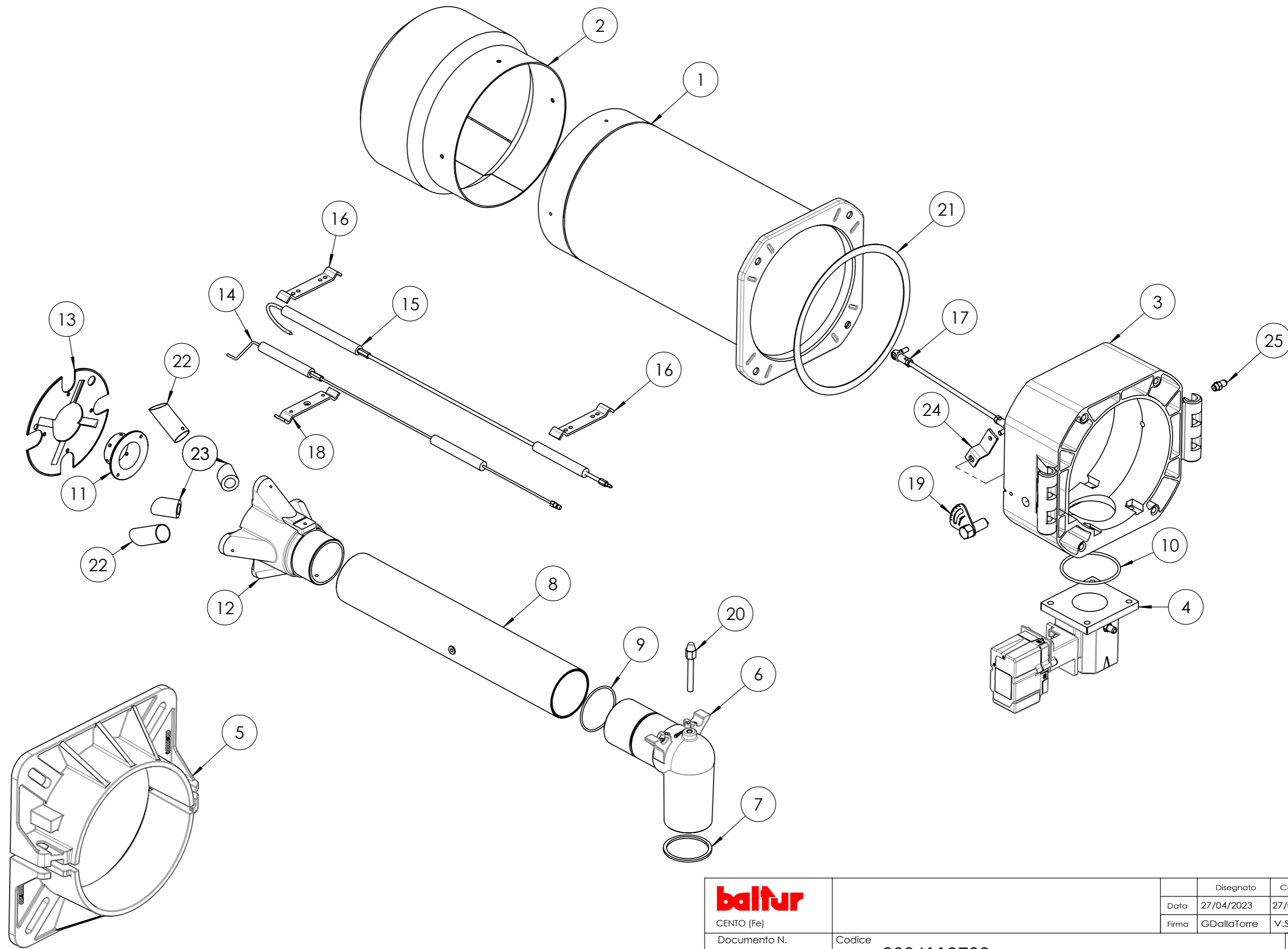
<b>baltur</b> CENTO (Fe)			Disegnato	Controllato	
			Data	20/03/2024	25/03/2024
Documento N.	Codice		Firma	GDallaTorre	L.Borghini
	0006111064				Scala: 1:5
	Particolare		AS. MOTORE 5,5KW - IE5 PICKUP		Rev. <b>O</b>



(\* ) Ricambio consigliato/Recommended spare part

POS.	CODICE	DESCRIZIONE	DESCRIPTION
1	0005030517	DRIVE (*)	DRIVE (*)

<b>baltur</b> CENTO (Fe)	Documento N.	Codice <b>0005010333</b>	Disegnato	Controllato
			Data 11/03/2024	25/03/2024
		Particolare MOTORE TRIF. KW5,5 IE5 FLOW	Firma VMoccia	V.Sisti
			Scala: 1:2	Rev. <b>O</b>



<b>baltur</b> CENTO (Fe)	Disegnato	Controllato
	Data 27/04/2023	27/04/2023
Documento N.	Firma GDallaTorre	V.Sisti
Codice	0006110703	
Particolare	AS.TESTA COMB. TBG 260LX ME	
	Scala:	1:20
	Rev.	1

POS.	CODICE	DESCRIZIONE	DESCRIPTION	NR.
1	0024030029	CANNOTTO	SLEEVE	1
2	0024050028	DIFFUSORE	DIFFUSER	1
3	0024030003	POLMONE	PLENUM CHAMBER	1
4	0024040041	AS.VALV.FARF-MOT.NO TBG 0,8NM	CPL SERVOMOTOR- THROTTLE VALVE	1
5	8024030001	SEMIFLANGIA	SEMI-FLANGE	2
6	0024030004	RACCORDO MAN. GAS	GAS DEL. COUPLING	1
7	0024030017	GUARNIZIONE	SEAL	1
8	0024030031	TUBO MAN. GAS	GAS DEL. PIPE	1
9	0005180076	O RING (*)	O RING (*)	1
10	0005180077	O RING (*)	O RING (*)	1
11	0024050011	UGELLO	NOZZLE	1
12	0024050074	MISCELATORE	MIXER	1
13	0024050075	DISCO	DISC	1
14	0024040013	ELETTRODO (*)	ELECTRODE (*)	1
15	0024040021	IONIZZATORE (*)	IONIZER (*)	1
16	0024030036	STAFFA	BRACKET	2
17	0024010020	TIRANTE	TIE ROD	1
18	0011040046	STAFFA	BRACKET	1
19	0024010008	SETTORE GRADUATO	GRADUATED SECTOR	1
20	0024030020	VITE	SCREW	1
21	0024020019	GUARNIZIONE (*)	SEAL (*)	1
22	0024050072	RIDUZIONE	ADAPTER	2
23	0024050073	RIDUZIONE	ADAPTER	2
24	0024010009	LEVA REGOLAZIONE	ADJ. LEVER	1
25	31483	PRESA PRESSIONE	PRESSURE PORT	1

(\*) Ricambi consigliati / Recommended spare parts



CENTO (Fe)

Documento N.

Codice

0006110703

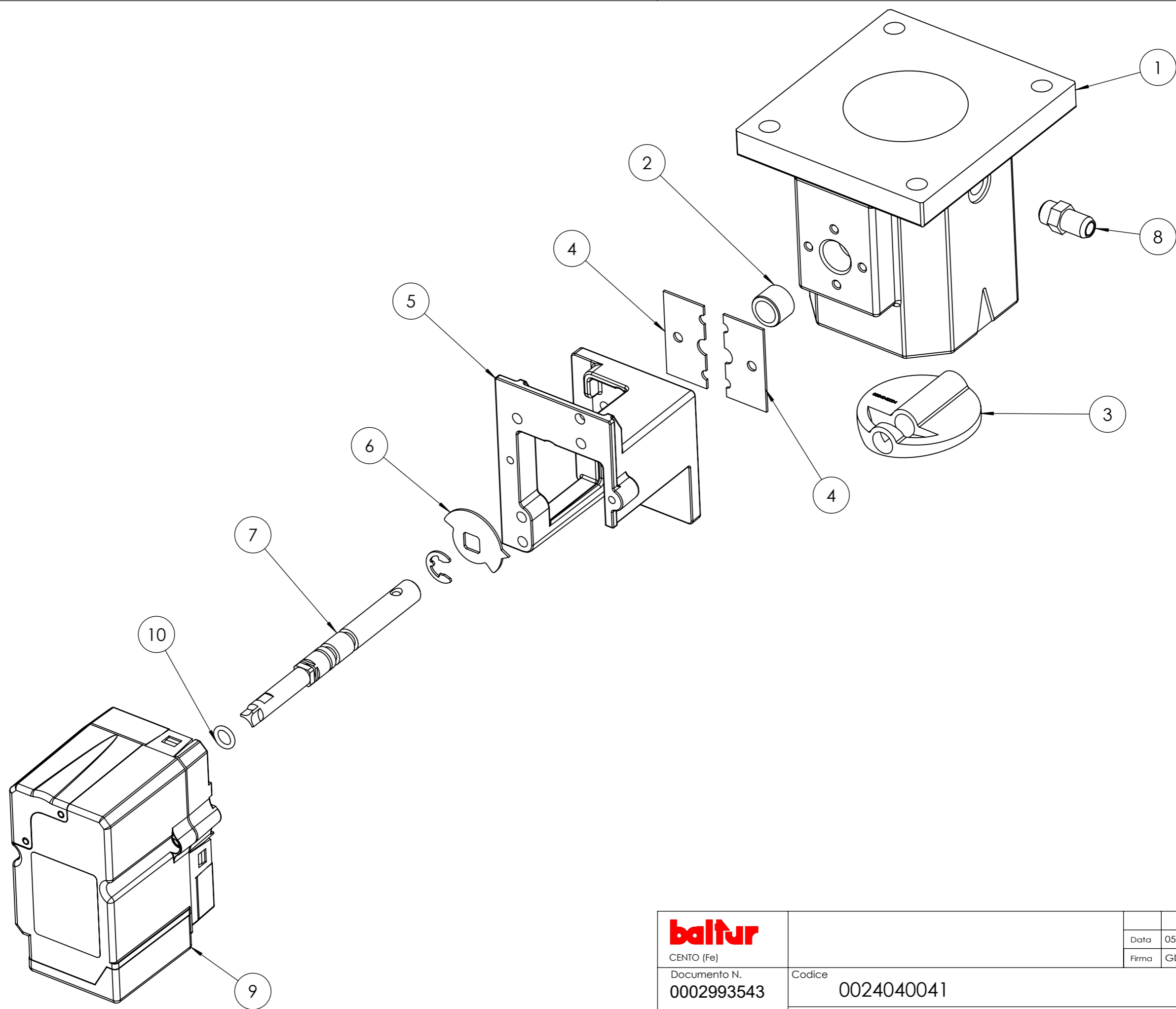
Particolare

AS.TESTA COMB. TBG 260LX ME

	Disegnato	Controllato
Data	27/04/2023	27/04/2023
Firma	GDallaTorre	V.Sisti

Scala:  
1:20


Rev. 1

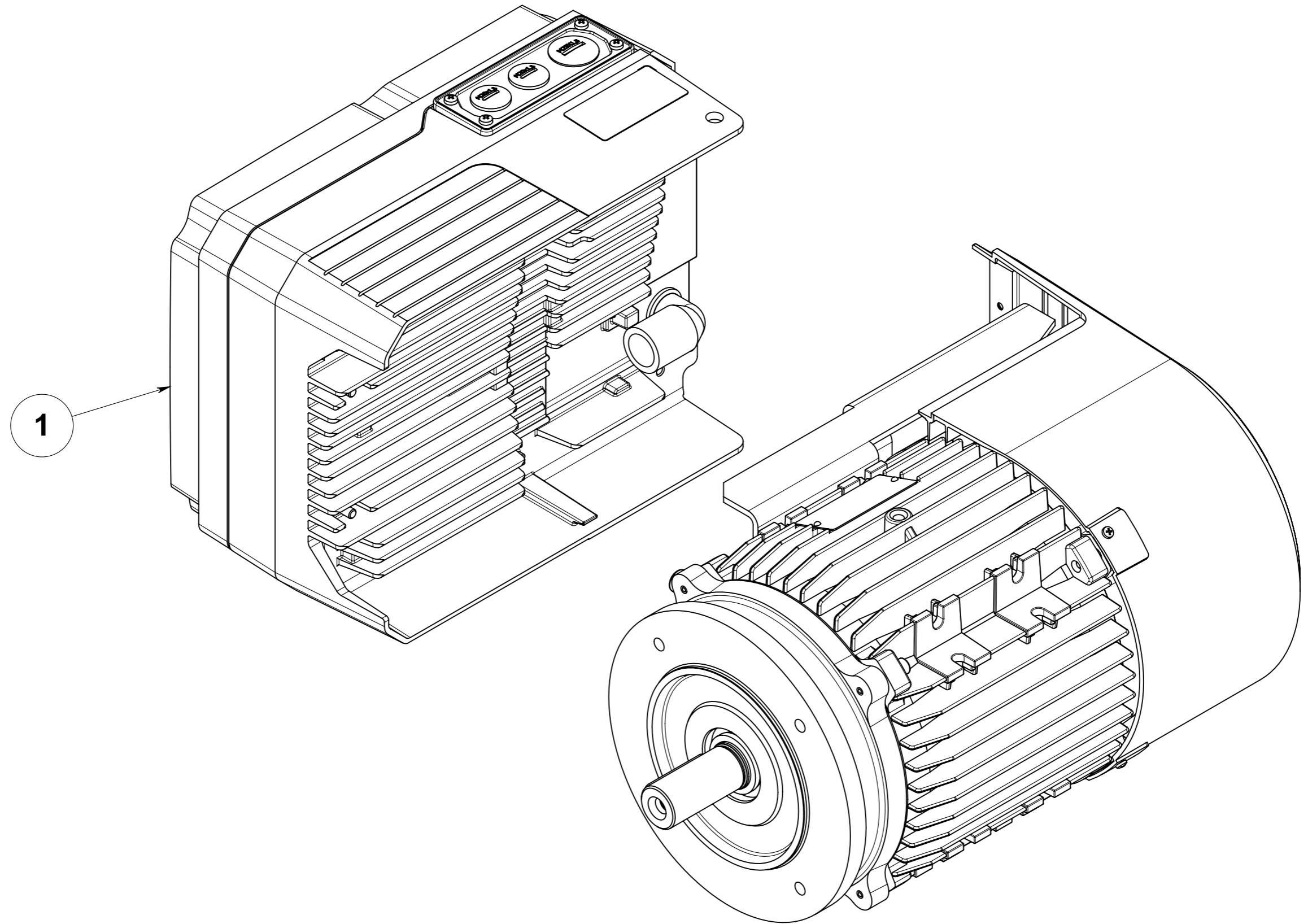


<b>baltur</b> CENTO (Fe)			Disegnato	Controllato	
			Data	05/06/2019	30/11/2021
			Firma	GDallaTorre	L.Borghini
Documento N. <b>0002993543</b>	Codice <b>0024040041</b>			Scala: 1:5	
Particolare AS.VALV.FARF-MOT.NO TBG 0,8NM				Rev. <b>2</b>	

POS.	CODICE	DESCRIZIONE	DESCRIPTION	NR.
1	0024040003	CORPO VALVOLA FARFALLA TBG	THROTTLE VALVE BODY	1
2	0005170059	BOCCOLA	BUSHING	2
3	0024040004	FARFALLA	THROTTLE	1
4	0024040006	PIASTRINA	PLATE	2
5	0024030048	SOPPORTO SERVOMOTORE	SUPPORT	1
6	0006020505	INDICE FARFALLA	INDEX	1
7	0024040040	PERNO	PIN	1
8	31483	PRESA PRESSIONE	PRESSURE PORT	1
9	0005040154	SERVOMOTORE (*)	SERVOMOTOR (*)	1
10	30335	GUARNIZIONE	SEAL	2

**(\*) Ricambio consigliato/Recommended spare part**

 CENTO (Fe)			Disegnato	Controllato	
			Data	05/06/2019	30/11/2021
			Firma	GDallaTorre	L.Borghi
Documento N. <b>0002993543</b>	Codice <b>0024040041</b>			Scala: 1:5	
	Particolare AS.VALV.FARF-MOT.NO TBG 0,8NM			Rev. <b>2</b>	

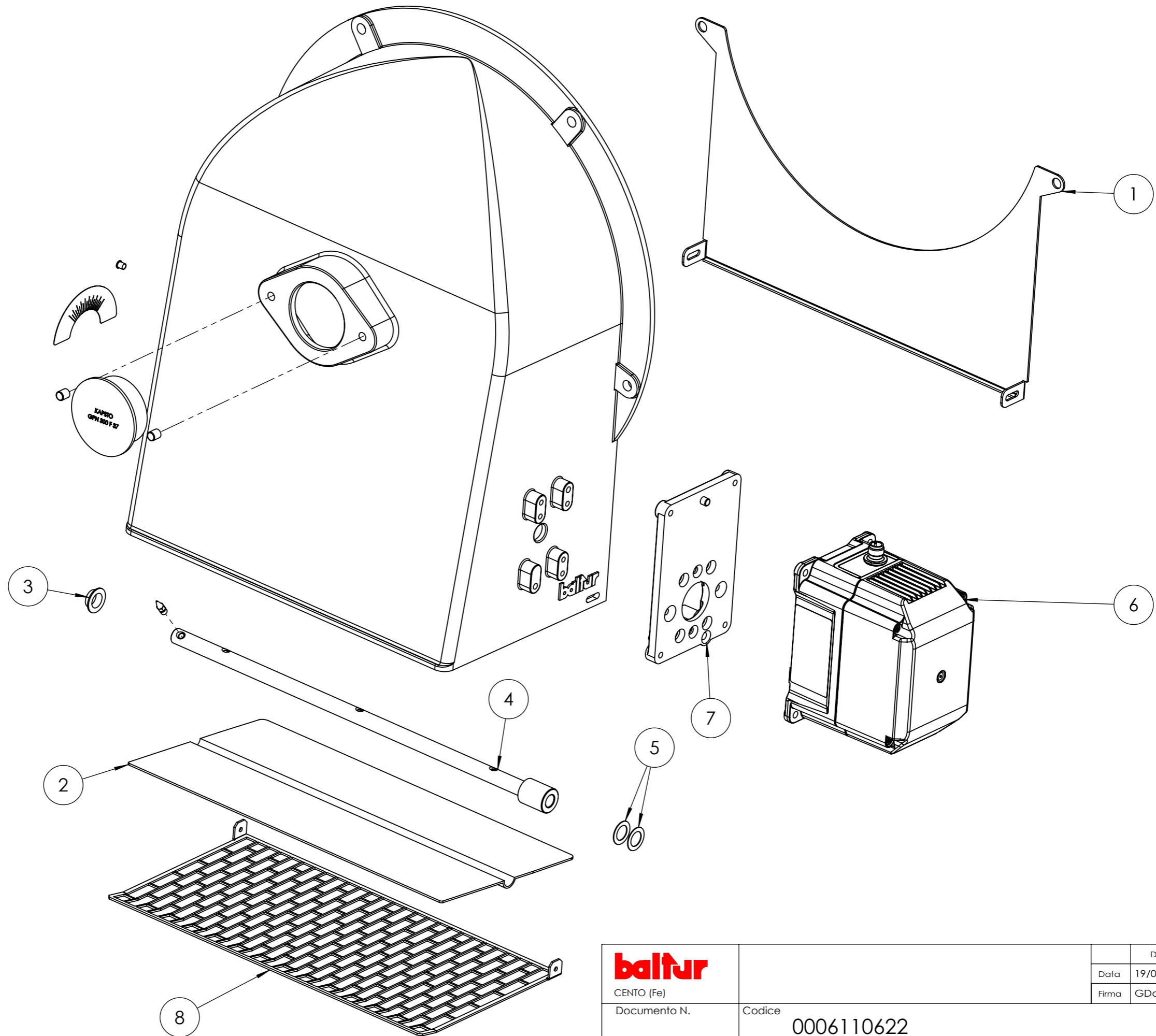


**(\*) Ricambio consigliato/Recommended spare part**

POS.	CODICE	DESCRIZIONE	DESCRIPTION
1	0005030517	DRIVE (*)	DRIVE (*)

<b>baltur</b> CENTO (Fe)	Documento N.	Codice <b>0005010333</b>	Disegnato	Controllato
			Data 11/03/2024	25/03/2024
		Particolare MOTORE TRIF. KW5,5 IE5 FLOW	Firma VMoccia	V.Sisti
				Scala: 1:2
				Rev. <b>O</b>


del presente disegno a termini di legge ne e' rigorosamente vietata qualsiasi riproduzione e comunicazione a terzi



<b>baltur</b>	Disegnato		Controllato
	Data	19/07/2019	25/05/2023
CENTO (Fe)	Firma	GDallaTorre	V.Sisti
Documento N.	Codice	0006110622	
	Particolare	AS.CONVOG. TBG 260ME	
		Scala:	1:20
		Rev.	1

POS.	CODICE	DESCRIZIONE	DESCRIPTION	NR.
1	0024050050	LAMIERA	SHEET	1
2	0024050052	FARFALLA	THROTTLE	1
3	54056	BOCCOLA	BUSHING	1
4	0024050057	PERNO	PIN	1
5	19726	SPESSORE	SHIM	2
6	0005040167	SERVOMOTORE (*)	SERVOMOTOR (*)	1
7	0024030049	SOPPORTO	SUPPORT	1
8	0024050051	PROTEZIONE	PROTECTION	1

**(\*) Ricambio consigliato/Recommended spare part**

 CENTO (Fe)			Disegnato	Controllato	
			Data	19/07/2019	25/05/2023
			Firma	GDallaTorre	V.Sisti
Documento N.	Codice			Scala:	
	0006110622			1:20	
	Particolare AS.CONVOG. TBG 260ME			Rev. 1	