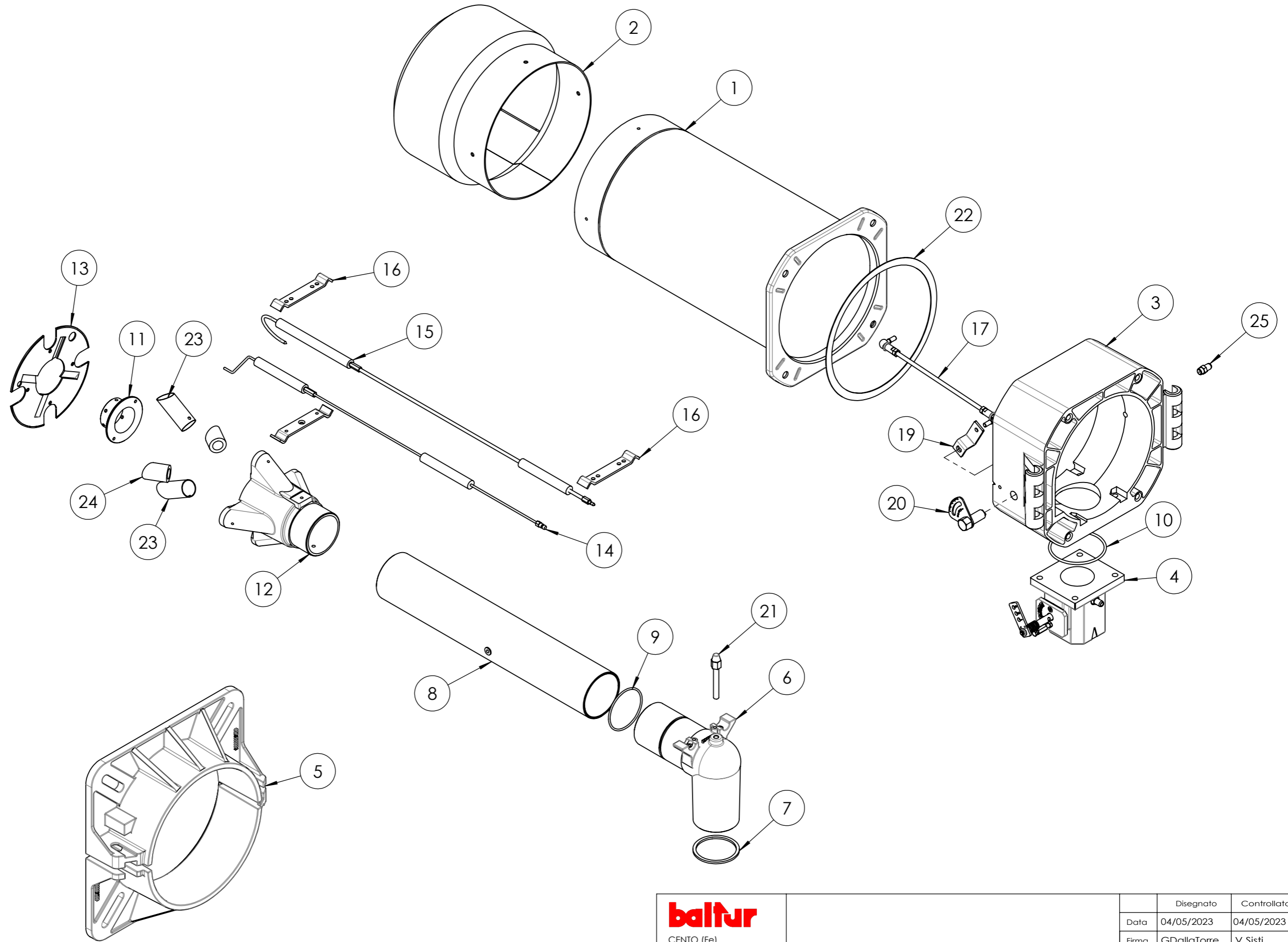
 CENTO (Fe) Documento N.			Disegnato	Controllato	
			Data	13/06/2024	13/06/2024
			Firma	GDallaTorre	L.Borghi
	Codice	18830010		Scala: 1:50	
	Particolare	TBG 260LX MC		Rev. O	

POS.	CODICE	DESCRIZIONE	DESCRIPTION	NR.
1	0006110704	AS.TESTA COMB. TBG 260LX MC	CPL COMBUSTION HEAD	1
2	0005010265	MOTORE	MOTOR	1
3	0024010010	PERNO	PIN	1
4	0020020030	VETRINO	GLASS	1
5	0024010027	NIPPLO	NIPPLE	1
6	0030010574	GUARNIZIONE	SEAL	1
7	0024050020	ANELLO CONV.	CONV. RING	1
8	0024030018	GUARNIZIONE (*)	SEAL (*)	1
9	0024040016	CORDONE FIBRA VETRO	FIBERGLASS CORD	1
10	0005110127	RELE' TERMICO	THERMAL RELAY	1
11	0024050016	VENTOLA	FAN	1
12	29293	PIATTELLO	PLATE	1
13	0024020134	AS. QUADRO ELET. TBG MC260-360	CPL ELECTRIC PANEL	1
14	0006110621	AS.CONVOG. TBG 260MC	CPL CONVEYOUR AS.	1
15	0005030202	APPARECCHIATURA (*)	EQUIPMENT (*)	1
16	17639	PRIGIONIERO	STUD BOLT	4
17	0005040080	PRESSOSTATO (*)	PRESSURE SWITCH (*)	1
18	0024050023	AS.MODULAT. TBG 260MC SQN72	CPL MODULATOR AS.	1
19	0024100069	TIRANTE	TIE ROD	1
20	0024030114	GUARNIZIONE	SEAL	1
21	0005250094	TUBO PVC	PVC PIPE	1
22	0006111207	AS. COP. QUADRO TBG-L P-MC	CPL COVER AS.	1
23	0024020140	GUARNIZIONE	SEAL	1

(*) Ricambio consigliato/Recommended spare part


baltur CENTO (Fe)			Disegnato	Controllato
			Data	13/06/2024
			Firma	GDallaTorre
Documento N.	Codice			Scala:
	18830010			1:50
	Particolare TBG 260LX MC			Rev. <input type="radio"/>

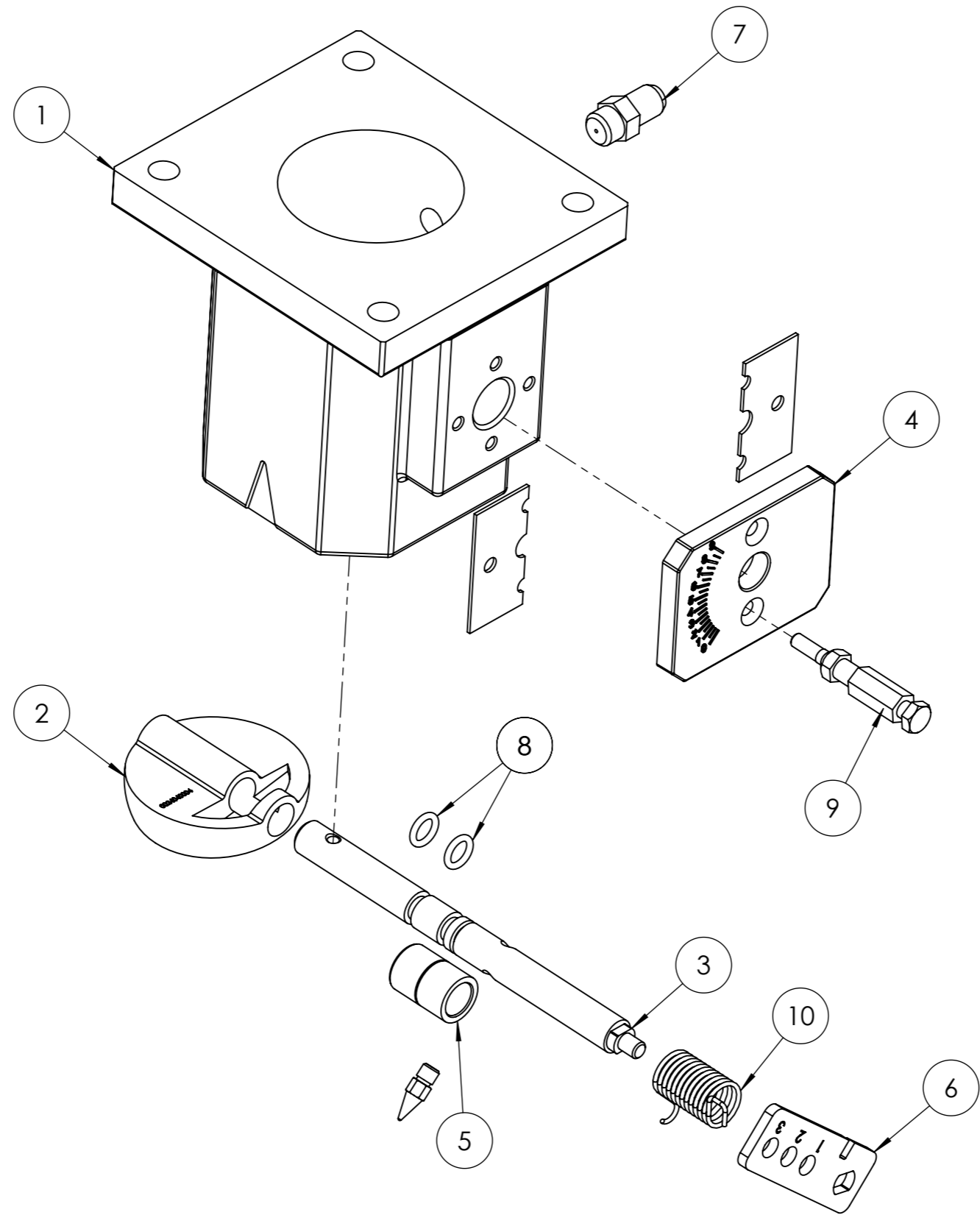


baltur CENTO (Fe) Documento N.	Codice		Disegnato	Controllato
	0006110704		04/05/2023	04/05/2023
	Particolare AS.TESTA COMB. TBG 260LX MC		GDallaTorre	V.Sisti
			Scala:	Rev.
			1:20	1

POS.	CODICE	DESCRIZIONE	DESCRIPTION	NR.
1	0024030029	CANNOTTO	SLEEVE	1
2	0024050028	DIFFUSORE	DIFFUSER	1
3	0024030003	POLMONE	PLENUM CHAMBER	1
4	0024030094	AS.VALV.FARFALLA TBG LX P/CM	CPL THROTTLE VALVE	1
5	8024030001	SEMIFLANGIA	SEMI FLANGE	2
6	0024030004	RACCORDO	COUPLING	1
7	0024030017	GUARNIZIONE (*)	SEAL (*)	1
8	0024030031	TUBO MAN. GAS	DEL.. GAS PIPE	1
9	0005180076	O RING (*)	O RING (*)	1
10	0005180077	O RING (*)	O RING (*)	1
11	0024050011	UGELLO	NOZZLE	1
12	0024050074	MISCELATORE	MIXER	1
13	0024050075	DISCO	DISC	1
14	0024040013	ELETTRODO (*)	ELECTRODE (*)	1
15	0024040021	IONIZZATORE (*)	IONIZER (*)	1
16	0024030036	STAFFA	BRACKET	2
17	0024010020	TIRANTE	TIE ROD	1
18	0011040046	STAFFA	BRACKET	1
19	0024010009	LEVE REG. TESTA	HEAD ADJ. LEVER	1
20	0024010008	SETTORE GRADUATO	GRADUATED SECTOR	1
21	0024030020	VITE	SCREW	1
22	0024020019	GUARNIZIONE	SEAL	1
23	0024050072	RIDUZIONE	ADAPTER	2
24	0024050073	RIDUZIONE	ADAPTER	2
25	31483	PRESA PRESSIONE	PRESSURE PORT	1


(*) Ricambi consigliati / Recommended spare parts

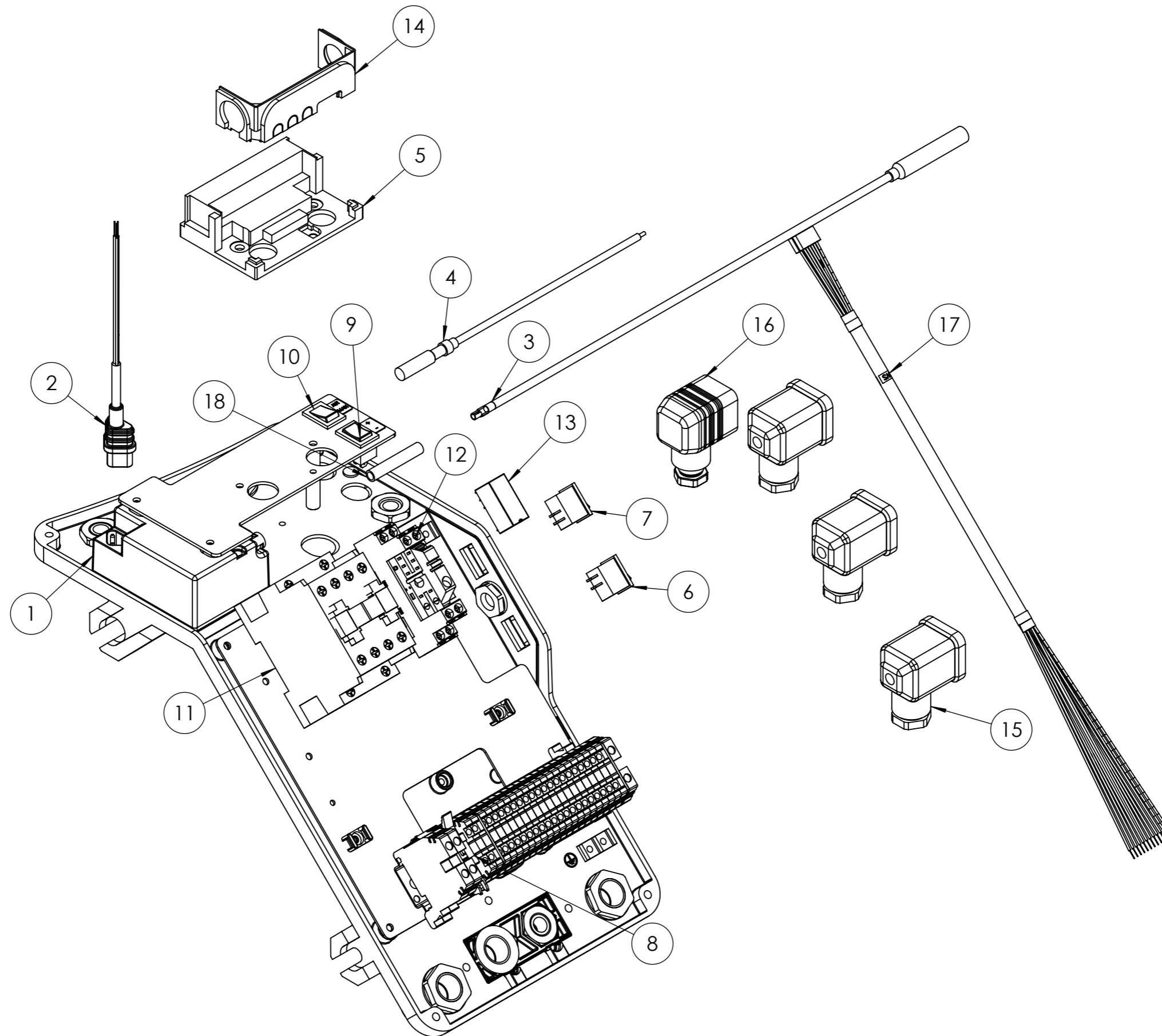
 baltur CENTO (Fe)	Disegnato		Controllato
	Data	04/05/2023	04/05/2023
	Firma	GDallaTorre	V.Sisti
Documento N.	Codice 0006110704		Scala: 1:20
	Particolare AS.TESTA COMB. TBG 260LX MC		Rev. 1




baltur	Disegnato		Controllato	
	Data	17/11/2021	06/03/2023	
CENTO (Fe)	Firma	GDallaTorre	V.Sisti	
Documento N.	Codice	0024030094		Scala: 1:5
	Particolare	AS.VALV.FARFALLA TBG LX P/CM		Rev. 2

POS.	CODICE	DESCRIZIONE	DESCRIPTION	NR
1	0024040003	CORPO VALVOLA FARFALLA	THROTTLE VALVE BODY	1
2	0024040004	FARFALLA	THROTTLE	1
3	0024020026	PERNO	PIN	1
4	0025040035	PIASTRA	PLATE	1
5	0005170059	BOCCOLA	BUSHING	2
6	0024030056	LEVA	LEVER	1
7	31483	PRESA PRESSIONE	PRESSURE PORT	1
8	30335	GUARNIZIONE OR	O RING SEAL	2
9	0024020027	NOTTOLINO	PAWL	1
10	0025040040	MOLLA	SPRING	1


 CENTO (Fe)			Disegnato	Controllato
	Data	17/11/2021	06/03/2023	
	Firma	GDallaTorre	V.Sisti	
Documento N.	Codice 0024030094			Scala: 1:5
	Particolare AS.VALV.FARFALLA TBG LX P/CM			Rev. 2



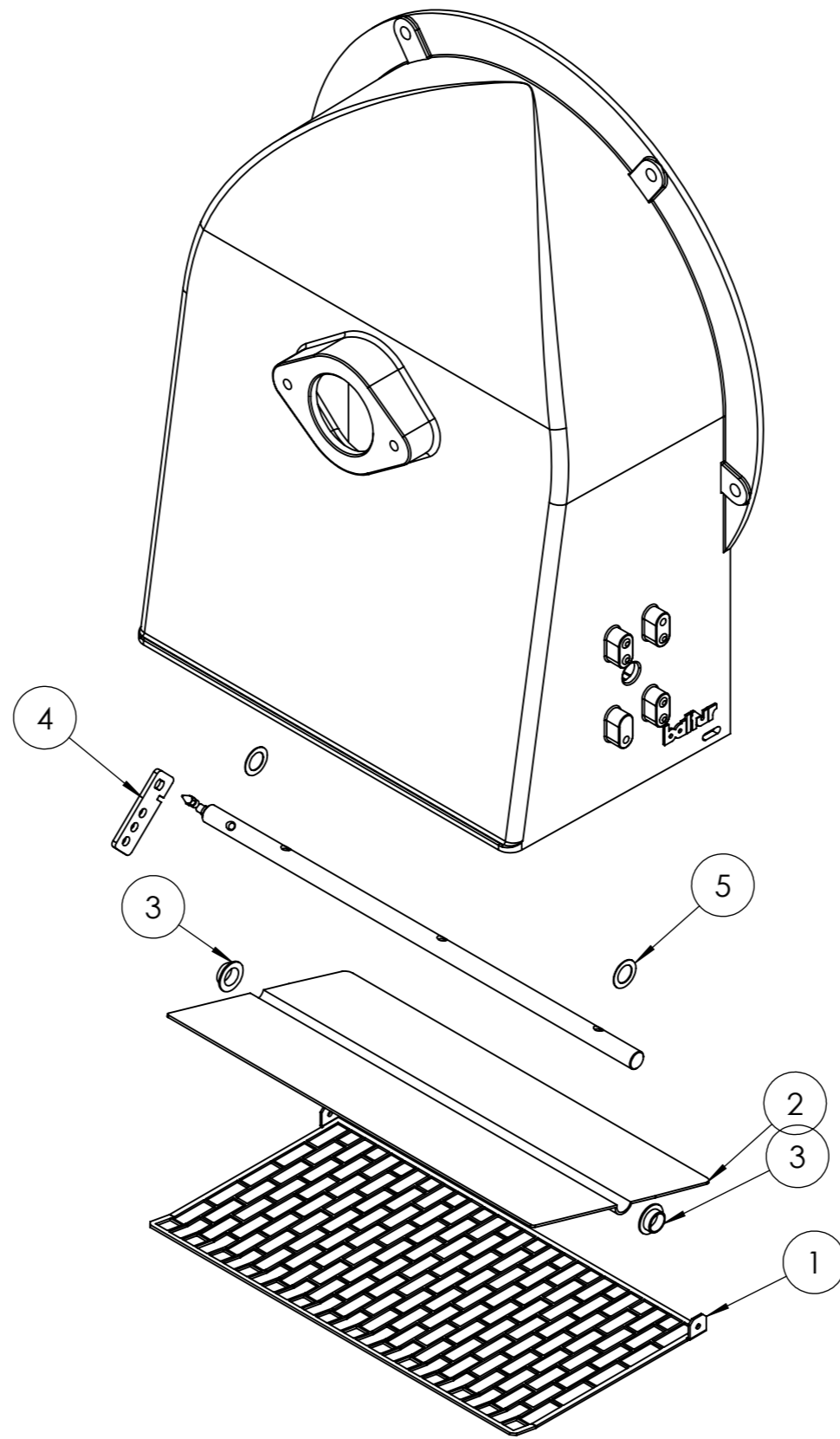
 CENTO (Fe)			Disegnato	Controllato
	Data	04/03/2024	04/03/2024	
Documento N.	Codice	0024020134		Scala: 1:10
	Particolare	AS. QUADRO ELET. TBG MC260-360		Rev. <input type="radio"/>
		Firma	GDallaTorre	V.Sisti

POS.	CODICE	DESCRIZIONE	DESCRIPTION	NR.
1	0005020069	TRASFORMATORE (*)	TRANSFORMER (*)	1
2	0005130111	CONNETTORE	CONNECTOR	1
3	0005020111	CAVO A.T.	H.V. CABLE	1
4	0005140154	CAVO IONO	IONIZER CABLE	1
5	23527	ZOCCOLO	BASE	1
6	0005120123	PULSANTE UNIP.	SINGLE-POLE BUTTON	1
7	0005120081	INTER.RE UNIP. 0-I	0-I SINGLE-POLE SWITCH	1
8	7456	FUSIBILE	FUSE	1
9	0005120124	DEVIATORE UNIP.	SINGLE POLAR DIVERTER	1
10	0005120125	DEVIATORE UNIP. MD60	SINGLE POLAR DIVERTER MD60	1
11	0005110113	TELERUTTORE	REMOTE CTRL SWITCH	1
12	0005110096	ZOCCOLO	BASE	1
13	0005110095	RELE'	RELAY	1
14	0005030012	PARETE ZOCCOLO	BASE WALL	1
15	23522	CONNETTORE GRIGIO	GREY CONNECTOR	3
16	23521	CONNETTORE NERO	BLACK CONNECTOR	1
17	0005141169	CABLAGGIO SINOTTICO	SYNOPTIC WIRING	1
18	0005141176	PROTEZIONE CAVO	CABLE PROTECTION	1

(*) Ricambio consigliato/Recommended spare part

 CENTO (Fe)			Disegnato	Controllato	
			Data	04/03/2024	04/03/2024
			Firma	GDallaTorre	V.Sisti
Documento N.	Codice			Scala:	
	0024020134			1:10	
	Particolare AS. QUADRO ELET. TBG MC260-360			Rev. <input type="radio"/>	

del presente disegno a termini di legge ne e' rigorosamente vietata qualsiasi riproduzione e comunicazione a terzi



POS.	CODICE	DESCRIZIONE	DESCRIPTION	NR
1	0024050051	PROTEZIONE	PROTECTION	1
2	0024050052	FARFALLA	THROTTLE	1
3	54056	BOCCOLA	BUSHING	2
4	0025040039	LEVA	LEVER	1
5	19726	SPESSORE	SHIM	2

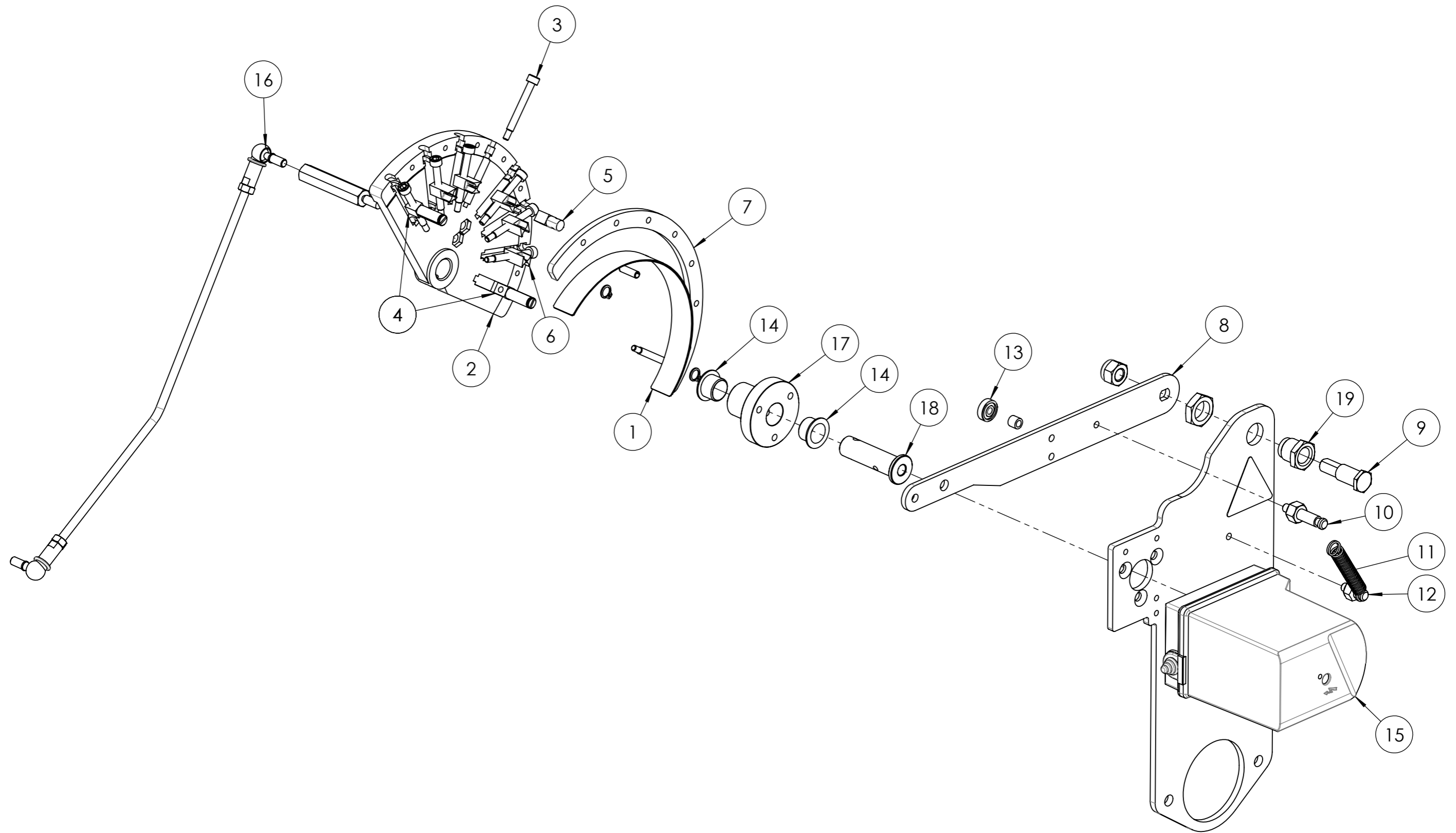
baltur

CENTO (Fe)

Documento N.

	Disegnato	Controllato
Data	26/07/2021	16/05/2023
Firma	GDallaTorre	L.Borghi
Codice	0006110621	
Particolare	AS.CONVOG. TBG 260MC	
Scala:	1:10	
Rev.	2	


del presente disegno a termini di legge ne e' rigorosamente vietata qualsiasi riproduzione e comunicazione a terzi



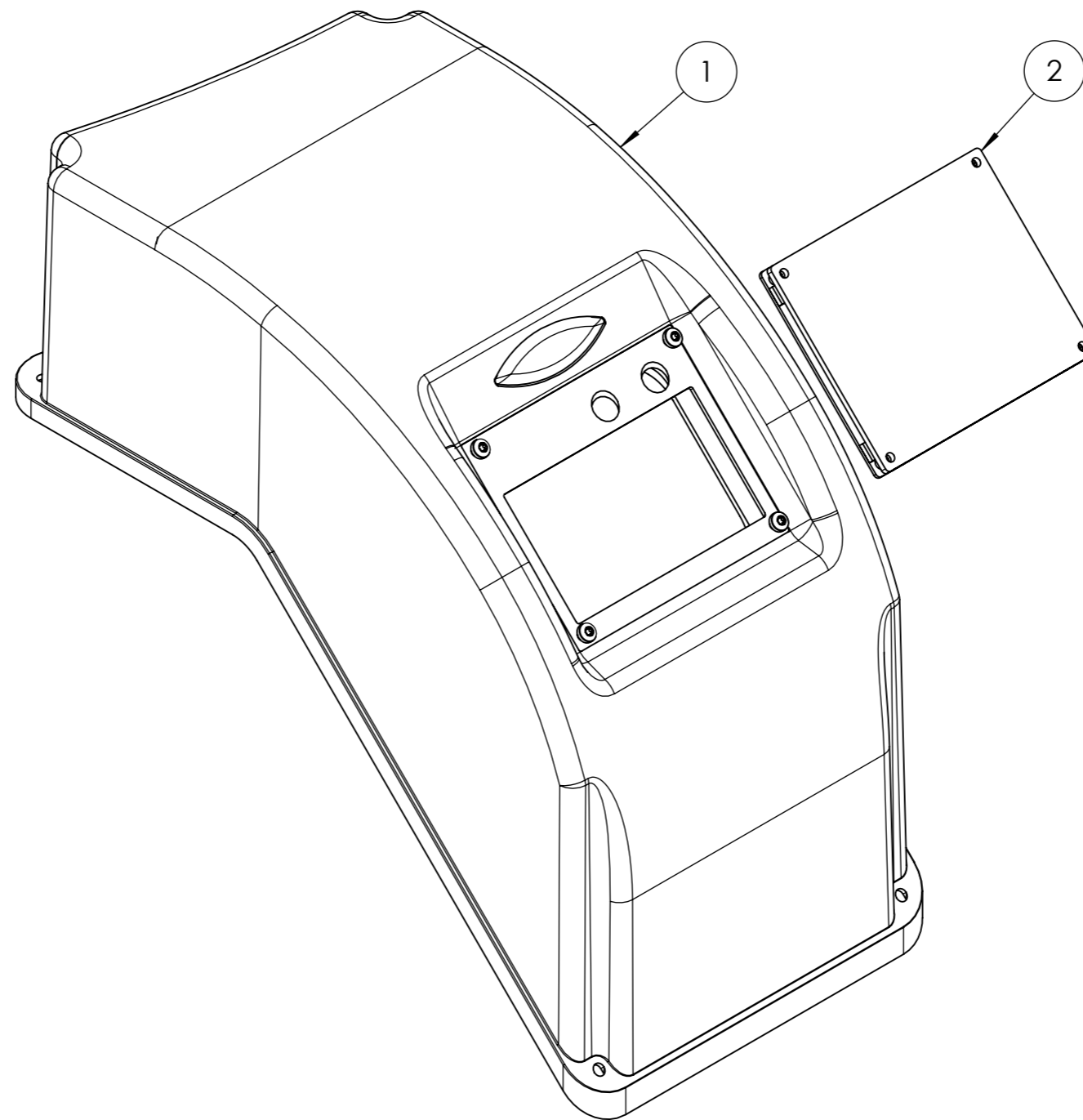
baltur CENTO (Fe)			Disegnato	Controllato	
			Data	18/05/2023	18/05/2023
			Firma	GDallaTorre	V.Sisti
Documento N.	Codice			Scala:	
	0024050023			1:10	
	Particolare AS.MODULAT. TBG 260MC SQN72			Rev. 1	

POS.	CODICE	DESCRIZIONE	DESCRIPTION	NR.
1	0012120173	LAMINA	CAM SHEET	2
2	0012120170	CAMMA	CAM	1
3	0012120155	VITE	SCREW	8
4	0012120192	FORCHETTA	FORK	2
5	0012120193	SOPPORTO	SUPPORT	1
6	0012120194	GUIDA	GUIDE	5
7	0012120190	SETTORE CAMMA	CAM SECTOR	1
8	0012120145	LEVA	LEVER	1
9	0012120161	PERNO	PIN	1
10	0012120175	NOTTOLINO	PAWL	1
11	53109	MOLLA	SPRING	1
12	35620	NOTTOLINO	PAWL	1
13	0005170013	CUSCINETTI	BEARING	1
14	0005170056	BOCCOLA	BUSHING	2
15	0005040227	SERVOMOTORE (*)	SERVOMOTOR (*)	1
16	0024050019	TIRANTE CON SNODI	TIE ROD	1
17	0025040073	BOCCOLA	BUSHING	1
18	0025040074	PERNO	PIN	1
19	0012120195	BOCCOLA	BUSHING	1

(*)icambi consigliati / Recommended spare parts

 CENTO (Fe)	Disegnato		Controllato
	Data	18/05/2023	18/05/2023
	Firma	GDallaTorre	V.Sisti
Documento N.	Codice 0024050023		Scala: 1:10
	Particolare AS.MODULAT. TBG 260MC SQN72		Rev. 1

del presente disegno a termini di legge ne e' rigorosamente vietata qualsiasi riproduzione e comunicazione a terzi



POS.	CODICE	DESCRIZIONE	DESCRIPTION	NR.
1	0024020141	COPERCHIO	COVER	1
2	0024030146	SINOTTICO	SYNOPTIC	1

baltur CENTO (Fe)			Disegnato	Controllato
	Documento N.	Codice	Data 23/04/2024	23/04/2024
	0006111207		Firma GDallaTorre	V.Sisti
	Particolare	AS. COP. QUADRO TBG-L P-MC	Scala: 1:5	
				Rev. 1