
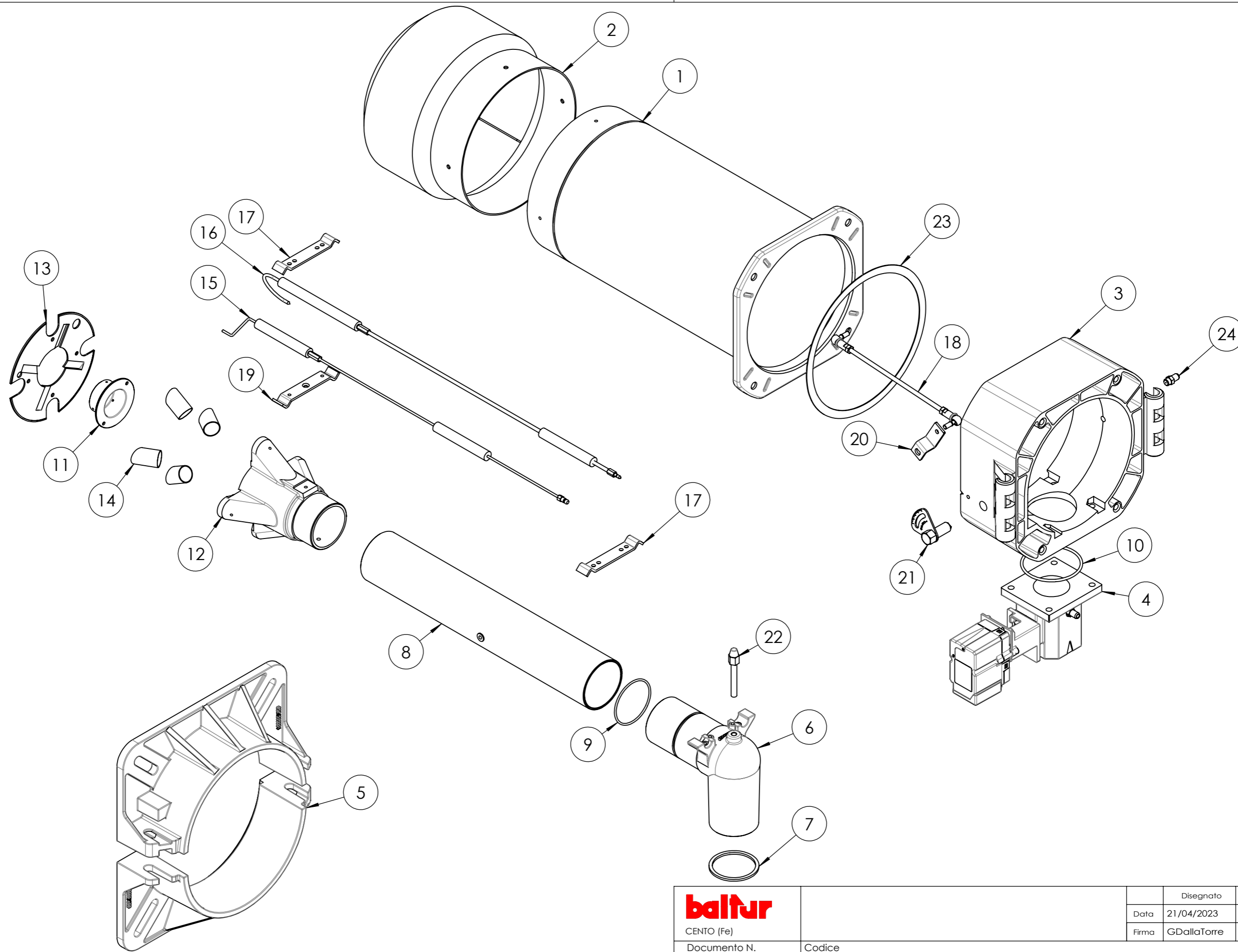
 CENTO (Fe)			Disegnato	Controllato
			Data 05/11/2024	07/11/2024
Documento N.	Codice	Firma GDallaTorre		L.Borghi
	18790010			Scala: 1:50
	Particolare TBG 210ME			Rev. 0

POS.	CODICE	DESCRIZIONE	DESCRIPTION	NR.
1	0020020030	VETRINO	GLASS	1
2	0024030114	GUARNIZIONE	SEAL	1
3	0030010574	GUARNIZIONE	SEAL	1
4	0005010264	MOTORE	MOTOR	1
5	0024050004	VENTOLA	FAN	1
6	0005040080	PRESSOSTATO (*)	PRESSURE SWITCH (*)	1
7	0005110125	RELE' TERMICO	THERMAL RELAY	1
8	0024030018	GUARNIZIONE (*)	SEAL (*)	1
9	17639	PRIGIONIERO	STUD BOLT	4
10	0005250094	TUBO PVC	PVC PIPE	1
11	0006110498	AS.TESTA COMB. TBG 210ME BT	CPL COMBUSTION HEAD	1
12	0006111176	AS.CONVOG. TBG 80-210 ME	CPL CONVEYOUR AS	1
13	0024020144	AS. QUADRO ELET. TBG 80-210ME	CPL ELECTRIC PANEL	1
14	0006111221	AS. COP. QUADRO TBG-ME	CPL COVER AS.	1
15	0024020140	GUARNIZIONE	SEAL	1


 CENTO (Fe)			Disegnato	Controllato	
			Data	05/11/2024	07/11/2024
			Firma	GDallaTorre	L.Borghesi
Documento N.	Codice <b>18790010</b>			Scala: 1:50	
	Particolare TBG 210ME			Rev. <b>0</b>	

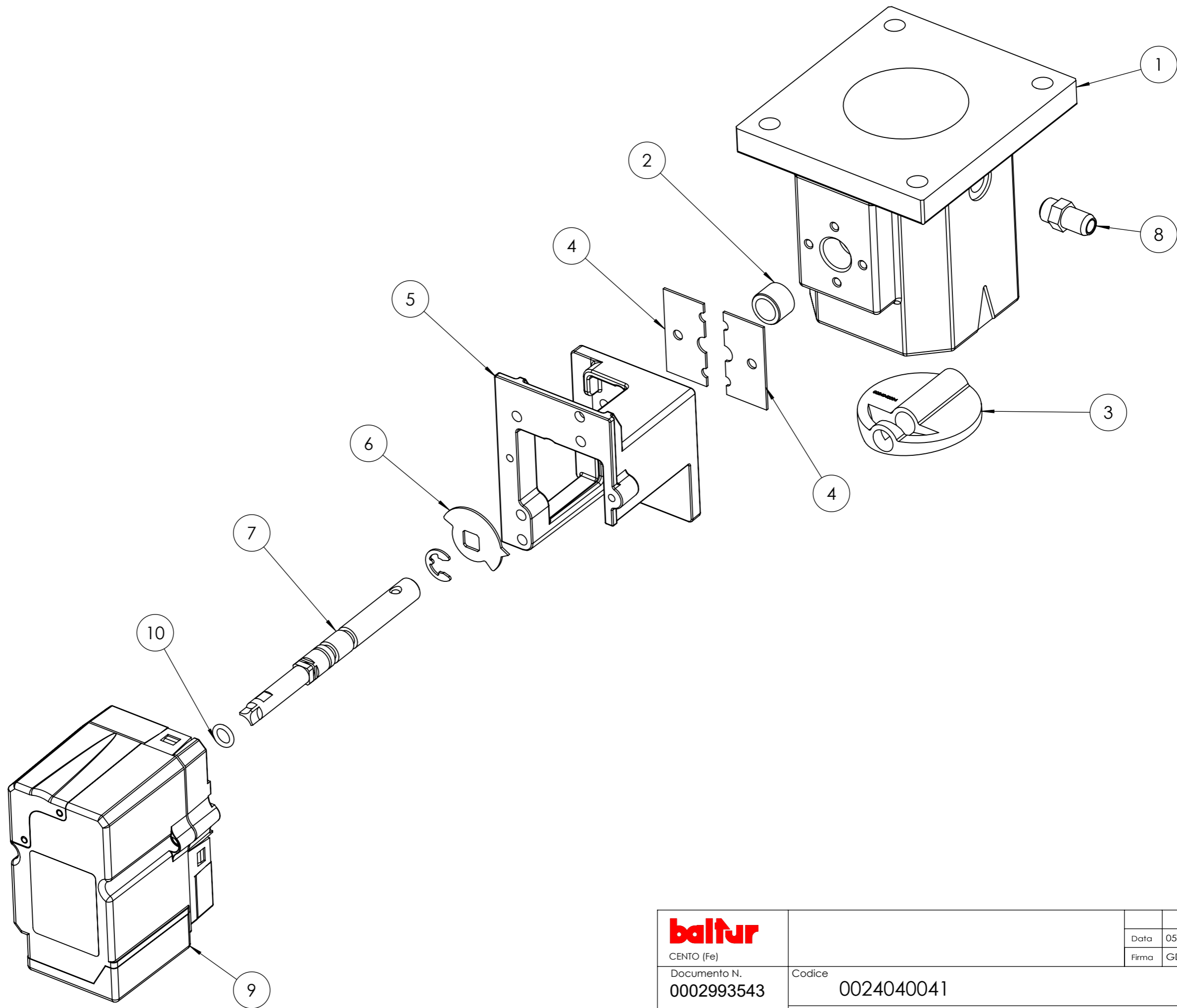


<b>baltur</b> CENTO (Fe)	Disegnato		Controllato
	Data	21/04/2023	26/04/2023
Documento N.	Firma	GDallaTorre	V.Sisti
Document N.	Codice	0006110498	
	Particolare	AS.TESTA COMB. TBG 210ME BT	
		Scala:	1:20
		Rev.	1

POS.	CODICE	DESCRIZIONE	DESCRIPTION	NR.
1	0024030029	CANNOTTO	SLEEVE	1
2	0024050001	DIFFUSORE	DIFFUSER	1
3	0024030003	POLMONE	PLENUM CHAMBER	1
4	0024040041	AS.VALV.FARF-MOT.NO	CPL SERVOMOTOR-THROTTLE VALVE	1
5	8024030001	SEMIFLANGIA	SEMI-FLANGE	2
6	0024030004	RACCORDO MAN. GAS	DELIVERY GAS COUPLING	1
7	0024030017	GUARNIZIONE (*)	SEAL (*)	1
8	0024030031	TUBO MANDATA GAS	DELIVERY GAS PIPE	1
9	0005180076	O RING (*)	O RING (*)	1
10	0005180077	O RING (*)	O RING (*)	1
11	0011040083	UGELLO	NOZZLE	1
12	0024050002	MISCELATORE	MIXER	1
13	0024040009	DISCO	DISC	1
14	0024050003	RIDUZIONE	ADAPTER	4
15	0024040013	ELETTRODO (*)	ELECTRODE (*)	1
16	0024040021	IONIZZATORE (*)	IONIZER (*)	1
17	0024030036	STAFFA	BRACKET	2
18	0024010020	TIRANTE	TIE ROD	1
19	0011040046	STAFFA	BRACKET	1
20	0024010009	LEVA REG. TESTA	ADJ. LEVER	1
21	0024010008	SETTORE GRADUATO	GRADUATED SECTOR	1
22	0024030020	VITE	SCREW	1
23	0024020019	GUARNIZIONE (*)	SEAL (*)	1
24	31483	PRESA PRESSIONE	PRESSURE PORT	1

(\*) Ricambi consigliati / Recommended spare parts


 baltur CENTO (Fe)	Disegnato		Controllato
	Data	21/04/2023	26/04/2023
	Firma	GDallaTorre	V.Sisti
Documento N.	Codice <b>0006110498</b>		Scala: 1:20
	Particolare AS.TESTA COMB. TBG 210ME BT		Rev. <b>1</b>

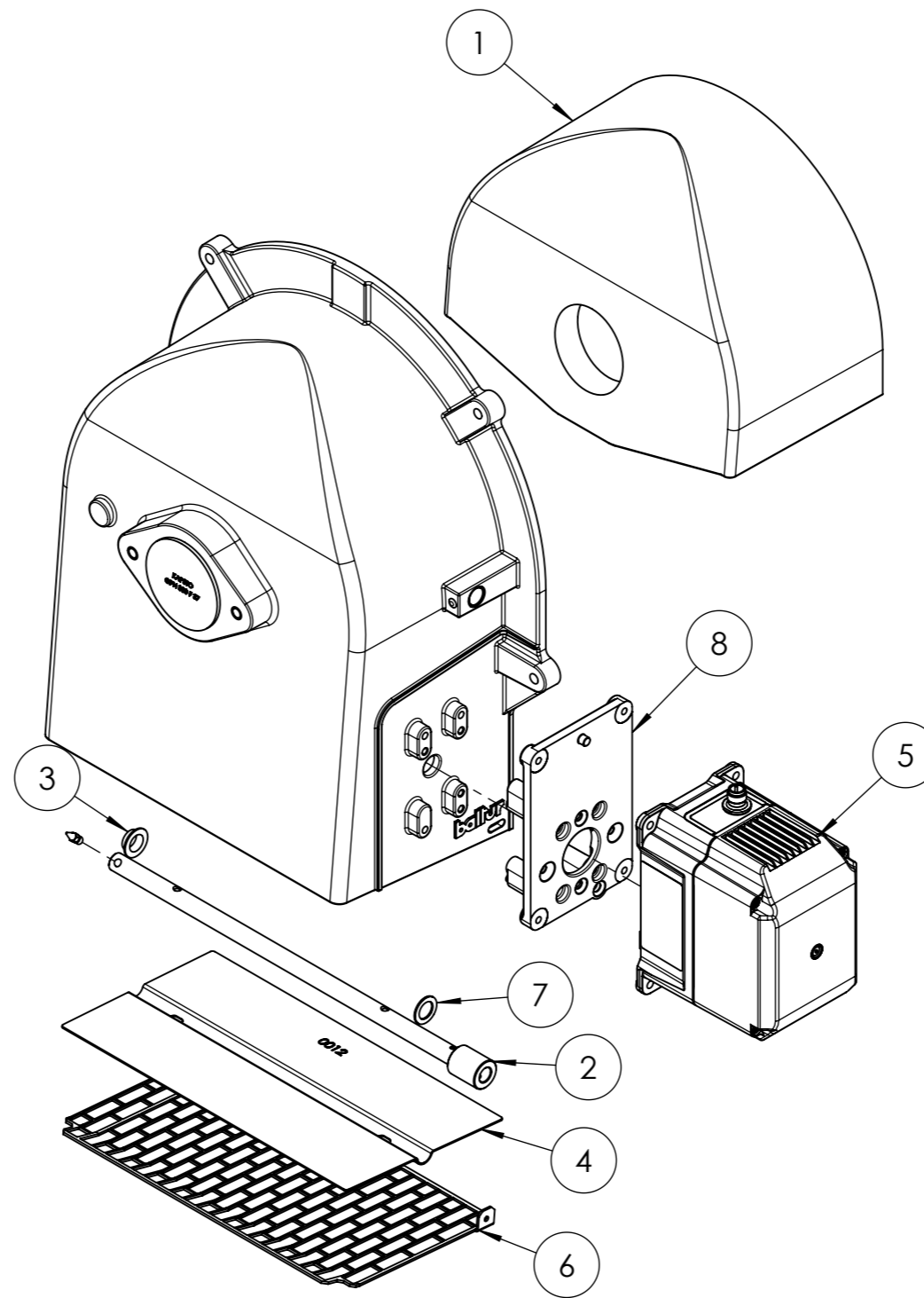


<b>baltur</b> CENTO (Fe)			Disegnato	Controllato	
			Data	05/06/2019	30/11/2021
			Firma	GDallaTorre	L.Borghini
Documento N. 0002993543	Codice 0024040041			Scala: 1:5	
Particolare AS.VALV.FARF-MOT.NO TBG 0,8NM				Rev. 2	

POS.	CODICE	DESCRIZIONE	DESCRIPTION	NR.
1	0024040003	CORPO VALVOLA FARFALLA TBG	THROTTLE VALVE BODY	1
2	0005170059	BOCCOLA	BUSHING	2
3	0024040004	FARFALLA	THROTTLE	1
4	0024040006	PIASTRINA	PLATE	2
5	0024030048	SOPPORTO SERVOMOTORE	SUPPORT	1
6	0006020505	INDICE FARFALLA	INDEX	1
7	0024040040	PERNO	PIN	1
8	31483	PRESA PRESSIONE	PRESSURE PORT	1
9	0005040154	SERVOMOTORE (*)	SERVOMOTOR (*)	1
10	30335	GUARNIZIONE	SEAL	2

**(\*) Ricambio consigliato/Recommended spare part**

 CENTO (Fe)			Disegnato	Controllato	
			Data	05/06/2019	30/11/2021
			Firma	GDallaTorre	L.Borghi
Documento N. <b>0002993543</b>	Codice <b>0024040041</b>			Scala: 1:5	
	Particolare AS.VALV.FARF-MOT.NO TBG 0,8NM			Rev. <b>2</b>	

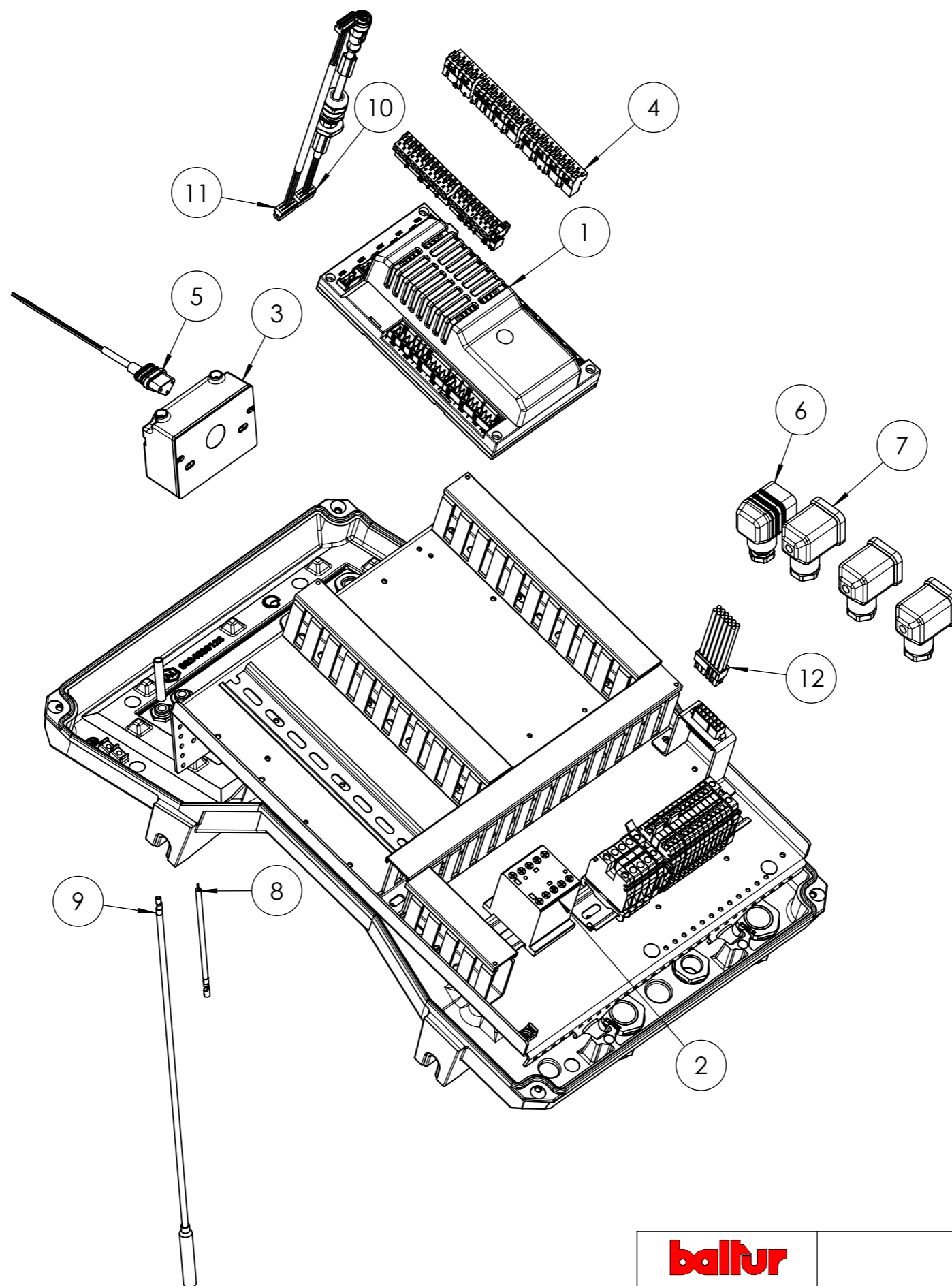



**(\*) Ricambio consigliato/Recommended spare part**

POS.	CODICE	DESCRIZIONE	DESCRIPTION	NR.
1	0024010024	FONOASSORBENTE	SOUND-PROOFING PANEL	1
2	0024030163	PERNO	PIN	1
3	54056	BOCCOLA	BUSHING	1
4	0024010012	FARFALLA	THROTTLE	1
5	0005040166	SERVOMOTORE (*)	SERVOMOTOR (*)	1
6	0024010013	PROTEZIONE	PROTECTION	1
7	19726	SPESSORE	SHIM	2
8	0024030164	SOPPORTO	SUPPORT	1

<b>baltur</b> CENTO (Fe)			Disegnato	Controllato	
			Data	04/08/2023	31/07/2024
Documento N.			Firma	GDallaTorre	L.Borghini
	Codice	0006111176			Scala: 1:10
	Particolare	AS.CONVOG. TBG 80-210 ME			Rev. <b>2</b>


del presente disegno a termini di legge ne e' rigorosamente vietata qualsiasi riproduzione e comunicazione a terzi



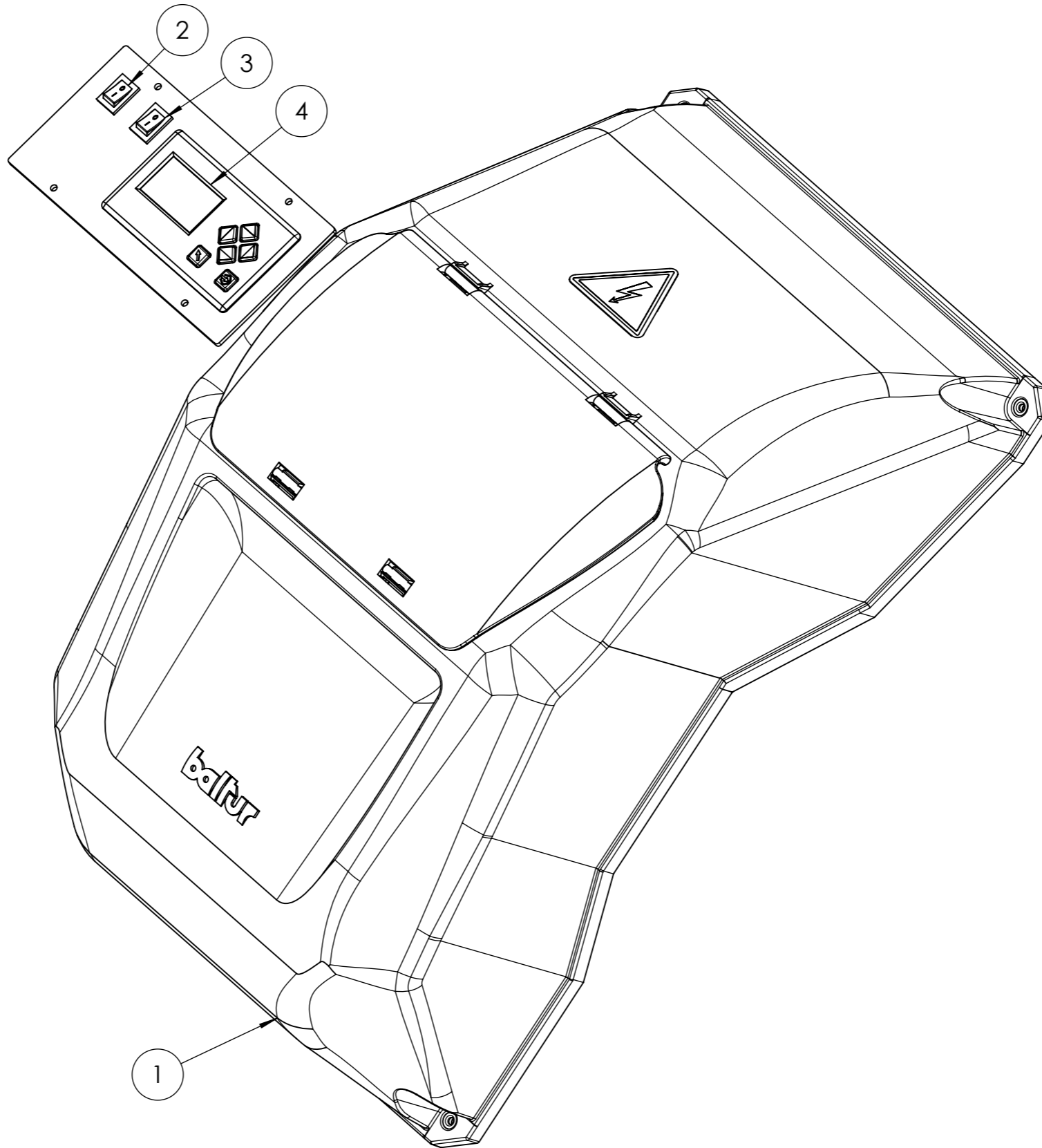
 CENTO (Fe)			Disegnato	Controllato
			Data 26/07/2024	31/07/2024
Documento N.	Codice		Firma GDallaTorre	L.Borghini
	0024020144			Scala: 1:20
	Particolare AS. QUADRO ELET. TBG 80-210ME			Rev. 0

Form. A3 (420x297) UNI 936

POS.	CODICE	DESCRIZIONE	DESCRIPTION	NR.
1	0006020522	APPARECCHIATURA (*)	EQUIPMENT (*)	1
2	0005110110	TELERUTTORE	REMOTE CTRL SWITCH	1
3	0005020069	TRASFORMATORE (*)	TRANSFORMER (*)	1
4	0005130205	KIT CONNETTORI	CONNECTOR KIT	1
5	0005130089	CONNETTORE	CONNECTOR	1
6	23521	CONNETTORE NERO	BLACK CONNECTOR	1
7	23522	CONNETTORE GRIGIO	GREY CONNECTOR	3
8	0005140153	CAVO IONO	IONIZER CABLE	1
9	0005020111	CAVO A.T.	H.V. CABLE	1
10	0005140910	CAVO COL.TO SERVOMOTORE	SERVOMOTOR CON. CABLE	1
11	0005140651	CAVO COL.TO SERVOMOTORE	SERVOMOTOR CON. CABLE	1
12	0005141186	CONNETTORE SINOTTICO	SYNOPTYC CONNECTOR	1

 CENTO (Fe)			Disegnato	Controllato
	Data	26/07/2024	31/07/2024	
	Firma	GDallaTorre	L.Borghi	
Documento N.	Codice <b>0024020144</b>			Scala: 1:20
	Particolare AS. QUADRO ELET. TBG 80-210ME			Rev. <b>0</b>

del presente disegno a termini di legge ne e' rigorosamente vietata qualsiasi riproduzione e comunicazione a terzi



POS.	CODICE	DESCRIZIONE	DESCRIPTION	NR.
1	0024030141	AS. COPERCHIO	CPL COVER AS.	1
2	0005120257	INTER.RE UNIP. 0-I LUM. ROSSO	0-I REDLIGHT SIN.-POLE SWITCH	1
3	0005120081	INTER.RE UNIP. 0-I	0-I SINGLE-POLE SWITCH	1
4	0005030266	DISPLAY	DISPLAY	1



CENTO (Fe)

Documento N.

		Disegnato	Controllato
Data	22/03/2024	25/03/2024	
Firma	GDallaTorre	L.Borghesi	
Codice		0006111221	
Particolare		AS. COP. QUADRO TBG-ME	
Scala:			1:10
Rev.			0