
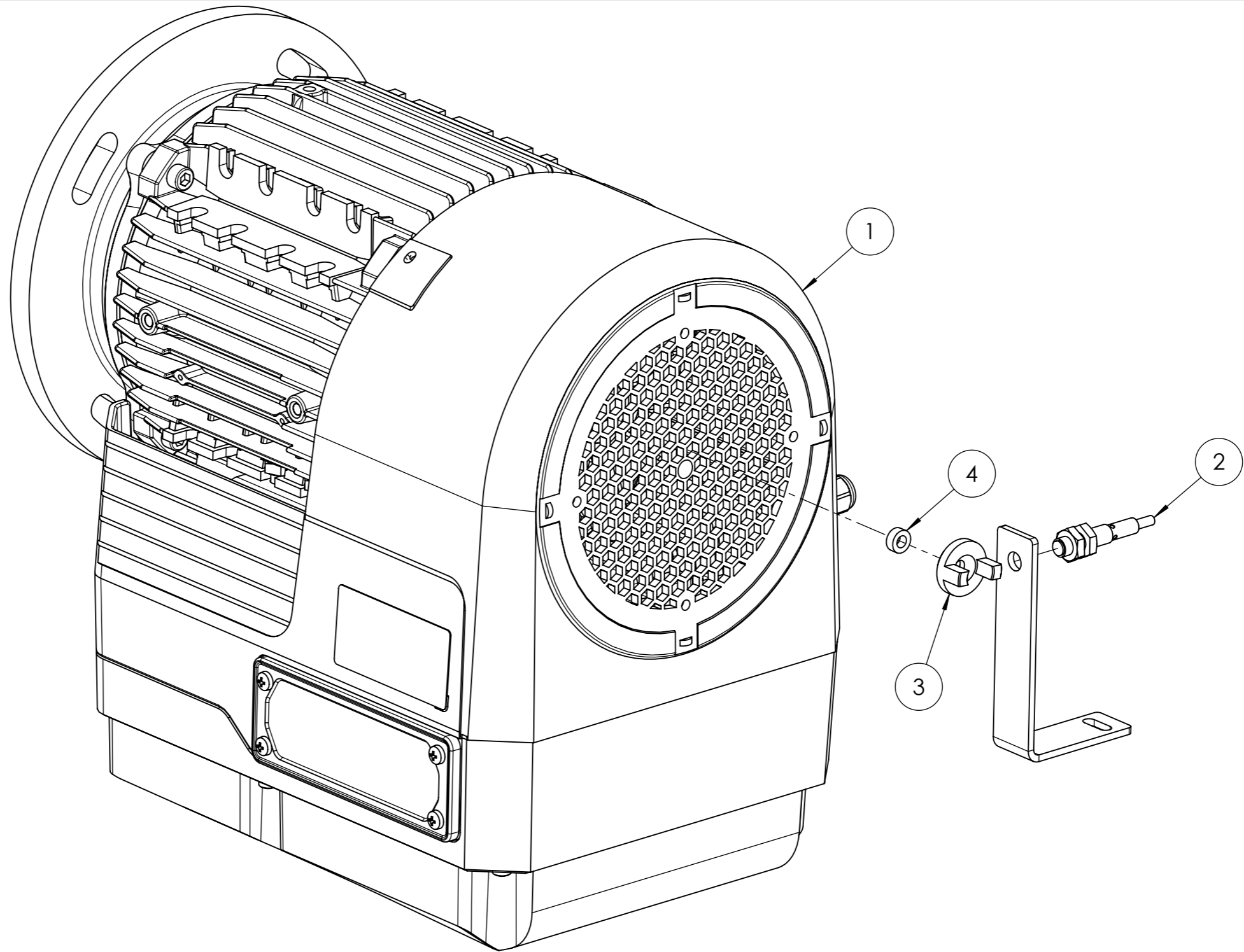
 CENTO (Fe)			Disegnato	Controllato
			Data 07/01/2025	08/01/2025
Documento N.	Codice		Firma GDallaTorre	L.Borghi
	18790015		Scala: 1:50	
	Particolare TBG 210ME-V		Rev. 0	

POS.	CODICE	DESCRIZIONE	DESCRIPTION	NR.
1	0020020030	VETRINO	GLASS	1
2	0024030114	GUARNIZIONE	SEAL	1
3	0030010574	GUARNIZIONE	SEAL	1
4	0006111246	AS. MOTORE 3KW - IE5 PICKUP	CPL MOTOR AS.	1
5	0024050004	VENTOLA	FAN	1
6	0005040080	PRESSOSTATO (*)	PRESSURE SWITCH (*)	1
7	0024030018	GUARNIZIONE (*)	SEAL (*)	1
8	17639	PRIGIONIERO	STUD BOLT	4
9	0006110498	AS.TESTA COMB. TBG 210ME BT	CPL COMBUSTION HEAD AS.	1
10	0006111176	AS.CONVOG. TBG 80-210 ME	CPL CONVEYOUR AS.	1
11	0024020146	AS. QUADRO ELET. TBG 80-360MEV	CPL ELECTRIC PANEL AS.	1
12	0006111253	AS. COP. QUADRO TBG ME-V	CPL COVER AS.	1
13	0024020140	GUARNIZIONE	SEAL	1

**(\*) Ricambio consigliato/Recommended spare part**

 CENTO (Fe)			Disegnato	Controllato
	Data	07/01/2025	08/01/2025	
	Firma	GDallaTorre	L.Borghesi	
Documento N.	Codice <b>18790015</b>			Scala: 1:1
	Particolare TBG 210ME-V			Rev. <b>0</b>

del presente disegno a termini di legge ne e' rigorosamente vietata qualsiasi riproduzione e comunicazione a terzi



POS.	CODICE	DESCRIZIONE	DESCRIPTION	NR.
1	0005010324	MOTORE	MOTOR	1
2	0005030440	SENSORE PICK-UP (*)	PICK-UP SENSOR (*)	1
3	0006020753	RUOTA FONICA	PHONIC WHEEL	1
4	0005160256	DISTANZIALE	SPACER	1

**(\*) Ricambio consigliato/Recommended spare part**



CENTO (Fe)

Documento N.

Codice

0006111246

Particolare

AS. MOTORE 3KW - IE5 PICKUP

Disegnato

Data 20/03/2024

Firma GDallaTorre

Controllato

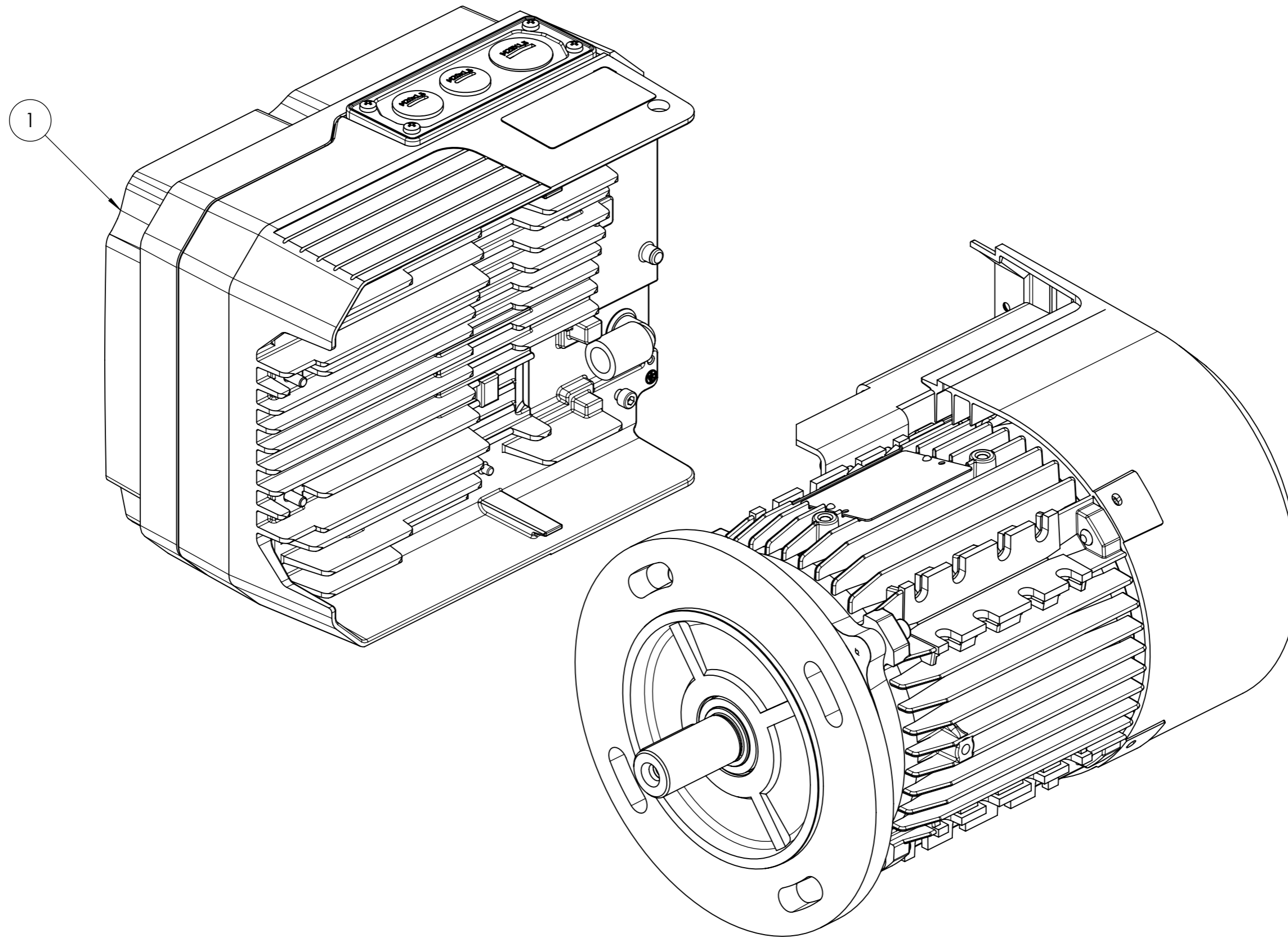
25/03/2024

L.Borghi

Scala:

1:5

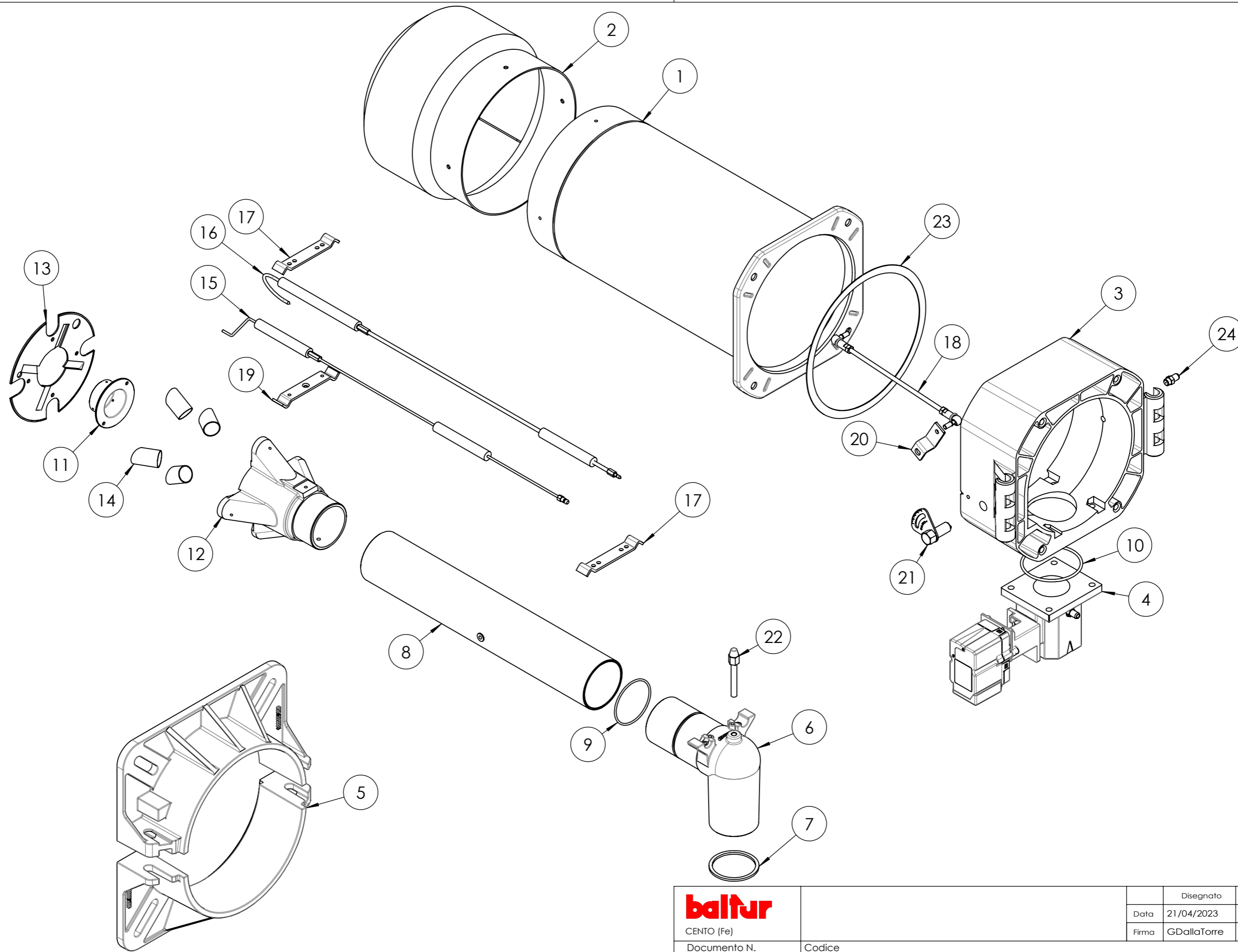
Rev. 0



(\* ) Ricambio consigliato/Recommended spare part

POS.	CODICE	DESCRIZIONE	DESCRIPTION
1	0005030520	DRIVE FLOW 3KW IE5 90	DRIVE (*)

<b>baltur</b> CENTO (Fe)			Disegnato	Controllato
			Data 18/03/2024	25/03/2024
Documento N.	Codice		Firma VMoccia	L.Borghi
	0005010324			
	Particolare MOTORE TRIF. KW3 IE5 FLOW		Scala: 1:2	
			Rev. <input type="radio"/>	

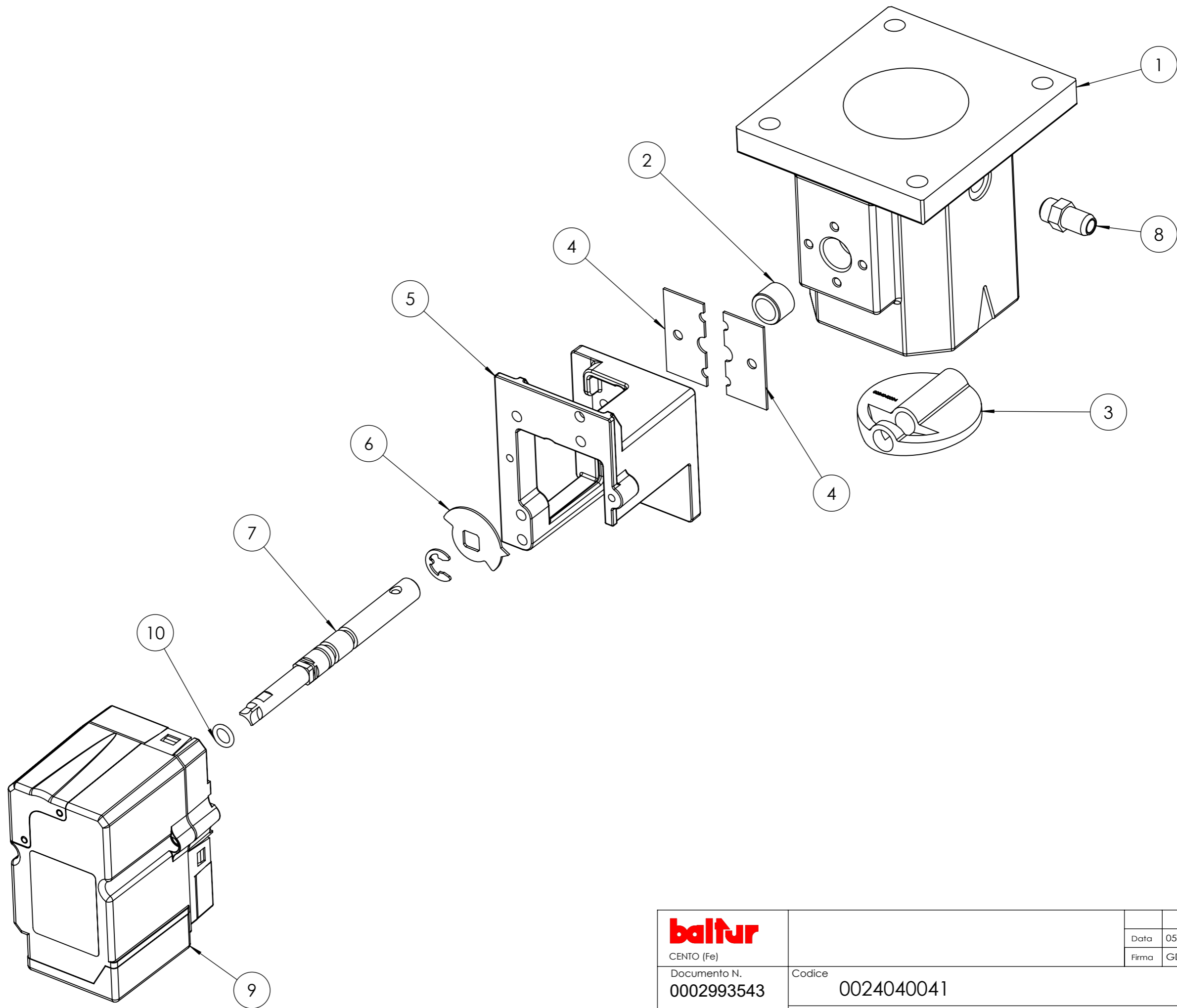


<b>baltur</b> CENTO (Fe)	Disegnato		Controllato
	Data	21/04/2023	26/04/2023
Documento N.	Firma	GDallaTorre	V.Sisti
Document N.	Codice	0006110498	
	Particolare	AS.TESTA COMB. TBG 210ME BT	
		Scala:	1:20
		Rev.	1

POS.	CODICE	DESCRIZIONE	DESCRIPTION	NR.
1	0024030029	CANNOTTO	SLEEVE	1
2	0024050001	DIFFUSORE	DIFFUSER	1
3	0024030003	POLMONE	PLENUM CHAMBER	1
4	0024040041	AS.VALV.FARF-MOT.NO	CPL SERVOMOTOR-THROTTLE VALVE	1
5	8024030001	SEMIFLANGIA	SEMI-FLANGE	2
6	0024030004	RACCORDO MAN. GAS	DELIVERY GAS COUPLING	1
7	0024030017	GUARNIZIONE (*)	SEAL (*)	1
8	0024030031	TUBO MANDATA GAS	DELIVERY GAS PIPE	1
9	0005180076	O RING (*)	O RING (*)	1
10	0005180077	O RING (*)	O RING (*)	1
11	0011040083	UGELLO	NOZZLE	1
12	0024050002	MISCELATORE	MIXER	1
13	0024040009	DISCO	DISC	1
14	0024050003	RIDUZIONE	ADAPTER	4
15	0024040013	ELETTRODO (*)	ELECTRODE (*)	1
16	0024040021	IONIZZATORE (*)	IONIZER (*)	1
17	0024030036	STAFFA	BRACKET	2
18	0024010020	TIRANTE	TIE ROD	1
19	0011040046	STAFFA	BRACKET	1
20	0024010009	LEVA REG. TESTA	ADJ. LEVER	1
21	0024010008	SETTORE GRADUATO	GRADUATED SECTOR	1
22	0024030020	VITE	SCREW	1
23	0024020019	GUARNIZIONE (*)	SEAL (*)	1
24	31483	PRESA PRESSIONE	PRESSURE PORT	1

(\*) Ricambi consigliati / Recommended spare parts


<b>baltur</b> CENTO (Fe)			Disegnato	Controllato	
			Data	21/04/2023	26/04/2023
			Firma	GDallaTorre	V.Sisti
Documento N.	Codice			Scala:	
	0006110498			1:20	
	Particolare			Rev. 1	
	AS.TESTA COMB. TBG 210ME BT				

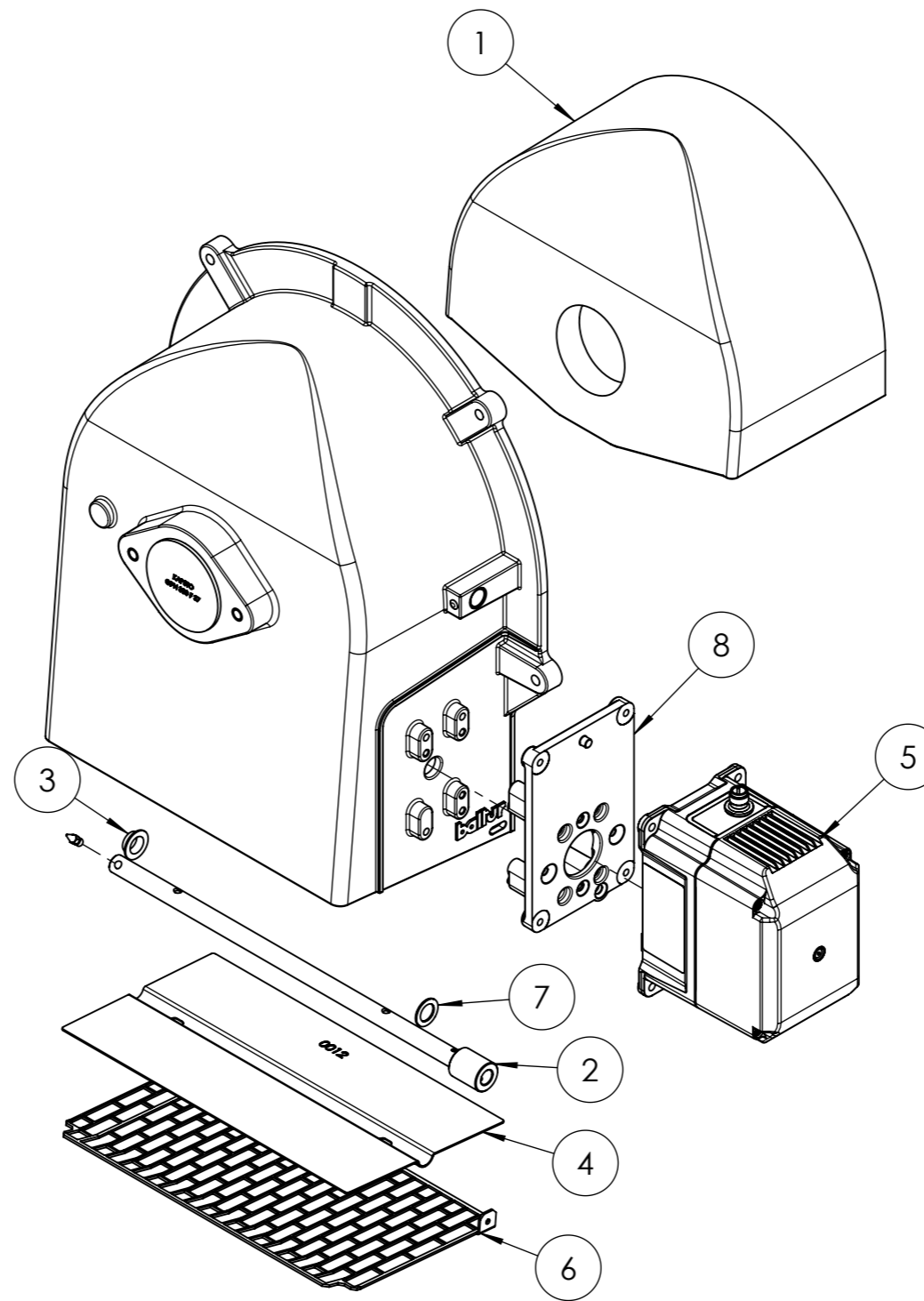


<b>baltur</b> CENTO (Fe)			Disegnato	Controllato
	Documento N.	Codice	Data	30/11/2021
	0002993543	0024040041	05/06/2019	
	Particolare		Firma	Scala:
	AS.VALV.FARF-MOT.NO TBG 0,8NM		GDallaTorre	1:5
			L.Borghini	Rev. 2

POS.	CODICE	DESCRIZIONE	DESCRIPTION	NR.
1	0024040003	CORPO VALVOLA FARFALLA TBG	THROTTLE VALVE BODY	1
2	0005170059	BOCCOLA	BUSHING	2
3	0024040004	FARFALLA	THROTTLE	1
4	0024040006	PIASTRINA	PLATE	2
5	0024030048	SOPPORTO SERVOMOTORE	SUPPORT	1
6	0006020505	INDICE FARFALLA	INDEX	1
7	0024040040	PERNO	PIN	1
8	31483	PRESA PRESSIONE	PRESSURE PORT	1
9	0005040154	SERVOMOTORE (*)	SERVOMOTOR (*)	1
10	30335	GUARNIZIONE	SEAL	2

**(\*) Ricambio consigliato/Recommended spare part**

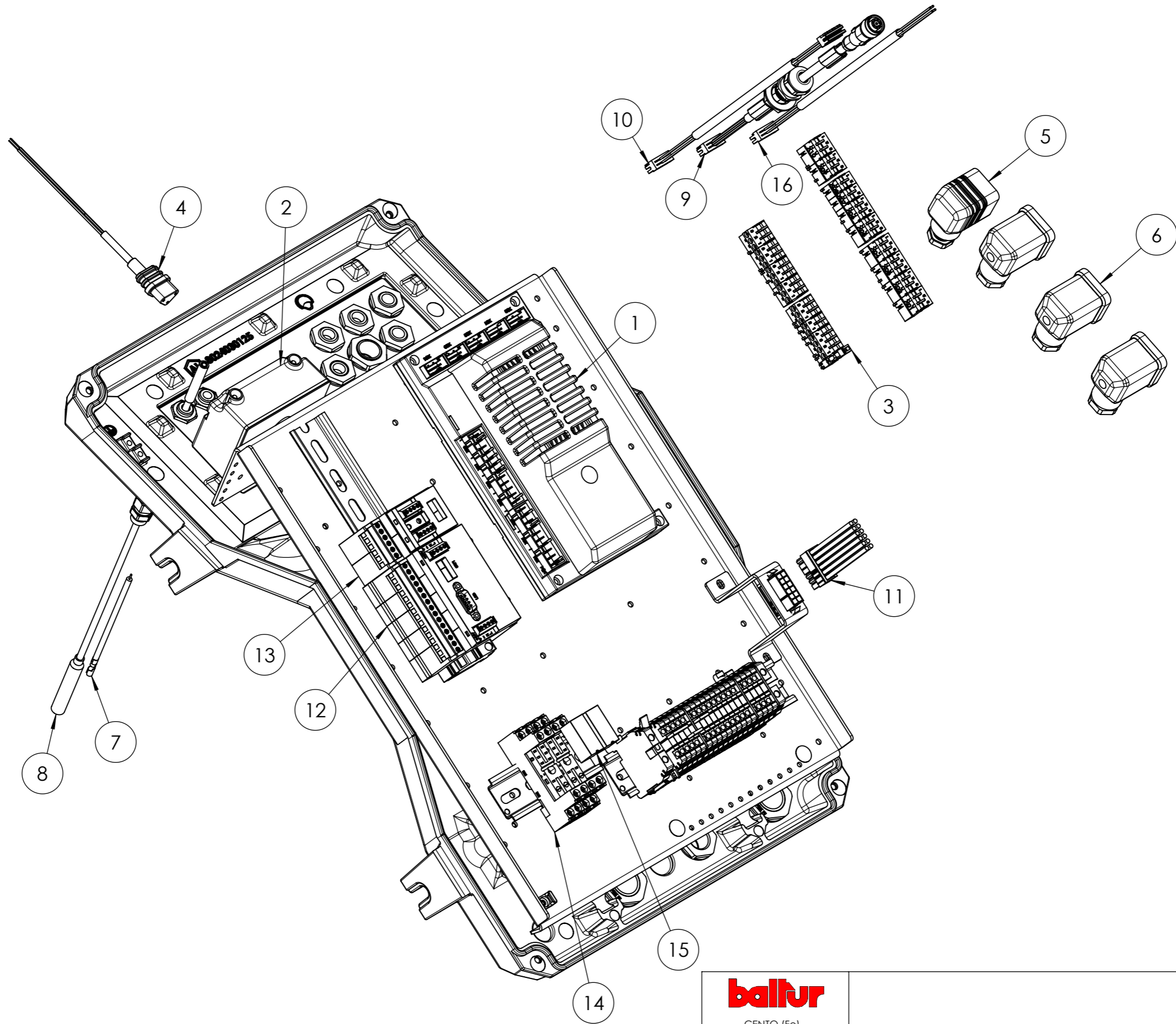
 CENTO (Fe)			Disegnato	Controllato	
			Data	05/06/2019	30/11/2021
			Firma	GDallaTorre	L.Borghesi
Documento N. <b>0002993543</b>	Codice <b>0024040041</b>			Scala: 1:5	
	Particolare AS.VALV.FARF-MOT.NO TBG 0,8NM			Rev. <b>2</b>	




**(\*) Ricambio consigliato/Recommended spare part**

POS.	CODICE	DESCRIZIONE	DESCRIPTION	NR.
1	0024010024	FONOASSORBENTE	SOUND-PROOFING PANEL	1
2	0024030163	PERNO	PIN	1
3	54056	BOCCOLA	BUSHING	1
4	0024010012	FARFALLA	THROTTLE	1
5	0005040166	SERVOMOTORE (*)	SERVOMOTOR (*)	1
6	0024010013	PROTEZIONE	PROTECTION	1
7	19726	SPESSORE	SHIM	2
8	0024030164	SOPPORTO	SUPPORT	1


<b>baltur</b> CENTO (Fe)			Disegnato	Controllato
			Data 04/08/2023	31/07/2024
Documento N.	Codice		Firma GDallaTorre	L.Borghesi
	0006111176			
	Particolare AS.CONVOG. TBG 80-210 ME			Scala: 1:10
				Rev. <b>2</b>



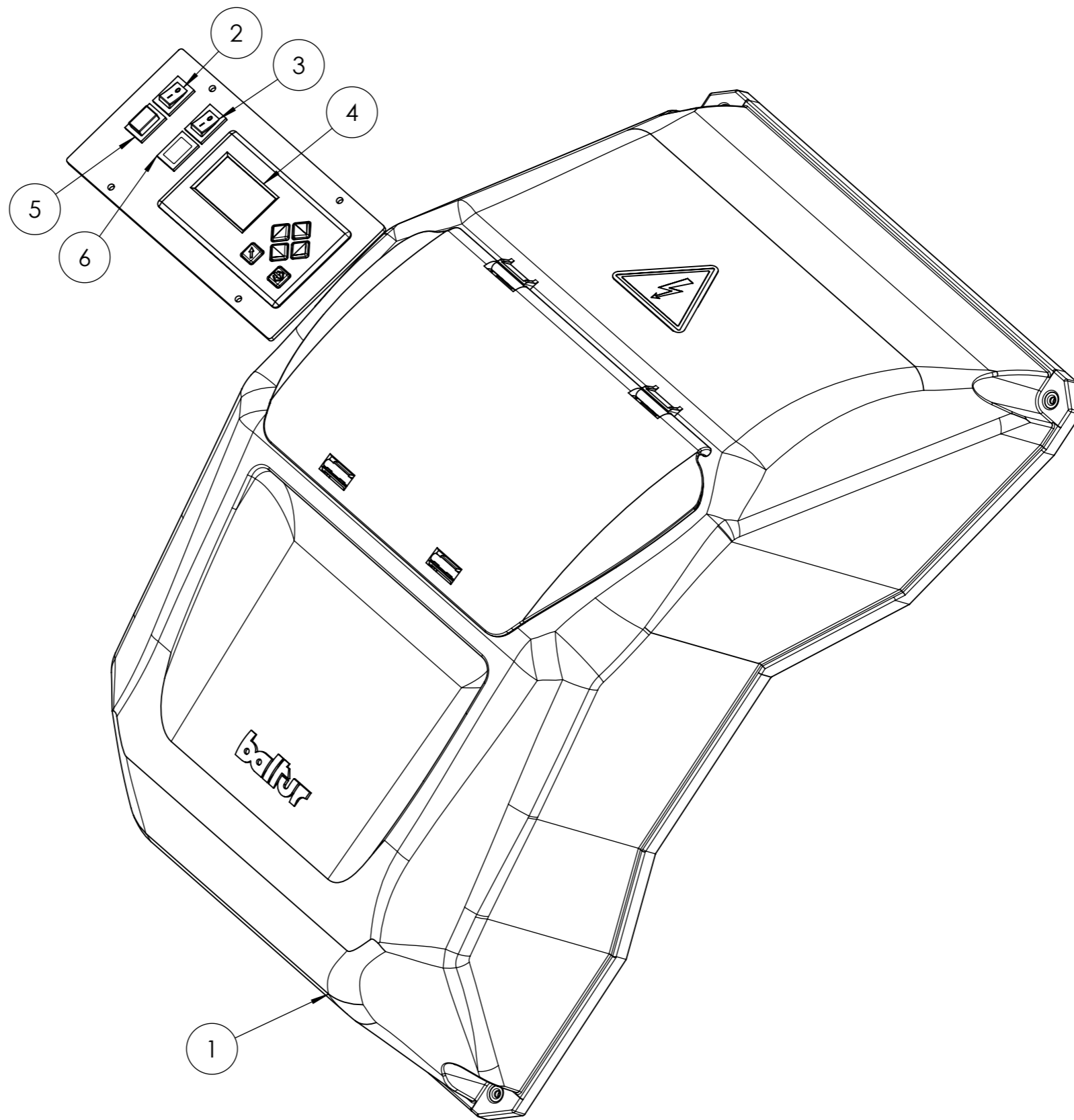
 CENTO (Fe)	Disegnato		Controllato
	Data	06/08/2024	06/08/2024
Documento N.	Firma	GDallaTorre	L.Borghi
	Codice	0024020146	
	Particolare	AS. QUADRO ELET. TBG 80-360MEV	
		Scala:	1:20
		Rev.	0

POS.	CODICE	DESCRIZIONE	DESCRIPTION
1	0006020549	APPARECCHIATURA (*)	EQUIPMENT (*)
2	0005020069	TRASFORMATORE (*)	TRANSFORMER (*)
3	0005130205	KIT CONNETTORI (*)	CONNECTOR KIT (*)
4	0005130089	CONNETTORE TRASF.	TRANSF. CONNECTOR
5	23521	CONNETTORE NERO	BLACK CONNECTOR
6	23522	CONNETTORE GRIGIO	GREY CONNECTOR
7	0005140153	CAVO IONO	IONIZER CABLE
8	0005020111	CAVO A.T.	H.V. CABLE
9	0005140910	CAVO COL. SERVOMOTORE	SERVOMOTOR CON. CABLE
10	0005140651	CAVO COL. SERVOMOTORE	SERVOMOTOR CON. CABLE
11	0005141186	CONNETTORE SINOTTICO	SINOPTYC CONNECTOR
12	0005050142	REGOLATORE	REGULATOR
13	0005030279	MODULO CTRL INVERTER	CTRL INVERTER MODULE
14	0005110096	ZOCCOLO	BASE
15	0005110095	RELE'	RELAY
16	0005140687	COL. BT-LCM	BT-LCM CONNECTING CABLE


**(\*) Ricambio consigliato/Recommended spare part**

 CENTO (Fe)			Disegnato	Controllato
	Data	06/08/2024	06/08/2024	
	Firma	GDallaTorre	L.Borghini	
Documento N.	Codice <b>0024020146</b>			Scala: 1:20
	Particolare AS. QUADRO ELET. TBG 80-360MEV			Rev. <input type="radio"/>

del presente disegno a termini di legge ne e' rigorosamente vietata qualsiasi riproduzione e comunicazione a terzi



POS.	CODICE	DESCRIZIONE	DESCRIPTION	NR.
1	0024030141	AS. COPERCHIO	CPL COVER AS.	1
2	0005120257	INTER.RE UNIP. 0-I LUM. ROSSO	0-I REDLIGHT SIN.-POLE SWITCH	1
3	0005120081	INTER.RE UNIP. 0-I	0-I SINGLE-POLE SWITCH	1
4	0005030266	DISPLAY	DISPLAY	1
5	0005120135	PULSANTE SBLOCCO	UNLOCK BUTTON	1
6	0005120259	SPIA ROSSA	RED LIGHT	1

 CENTO (Fe)	Disegnato		Controllato
	Data	07/05/2024	15/05/2024
Documento N.	Firma	VMoccia	L.Borghini
Codice	0006111253		Scala: 1:10
Particolare	AS. COP. QUADRO TBG ME-V		Rev. <b>O</b>