
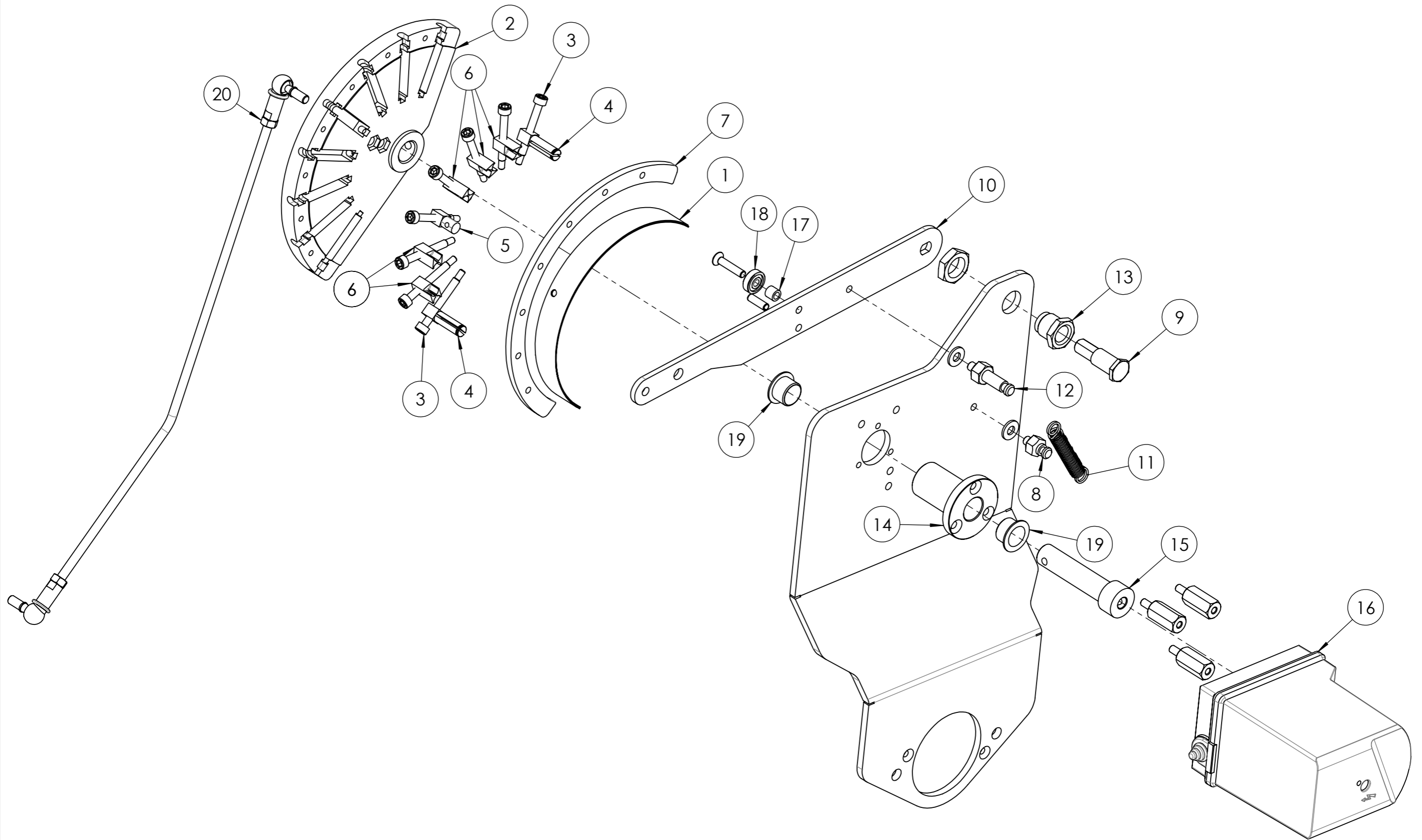
 CENTO (Fe)			Disegnato	Controllato
			Data 29/02/2024	29/02/2024
Documento N.	Codice	Firma GDallaTorre		L.Borghi
	18770010			Scala: 1:50
	Particolare TBG 210MC			Rev. 0

POS.	CODICE	DESCRIZIONE	DESCRIPTION	NR.
1	0024010010	PERNO	PIN	1
2	0020020030	VETRINO	GLASS	1
3	0024030114	GUARNIZIONE	SEAL	1
4	0024010027	NIPPLO	NIPPLE	1
5	0030010574	GUARNIZIONE	SEAL	1
6	0024030131	ANELLO CONV.	CONV. RING	1
7	0006111169	AS.CONVOG. TBG 80-210 P-MC	CPL CONVEYOUR	1
8	0024020133	AS. QUADRO ELET. TBG MC 80-210	CPL ELECTRIC PANEL	1
9	0005040080	PRESSOSTATO (*)	PRESSURE SWITCH	1
10	0005110125	RELE' TERMICO	THERMAL RELAY	1
11	0024040014	PIATTELLO	PLATE	1
12	0006110492	AS.TESTA COMB. TBG 210P CM	CPL COMBUSTION HEAD	1
13	0005010264	MOTORE	MOTOR	1
14	0024050004	VENTOLA	FAN	1
15	0005030202	APPARECCHIATURA (*)	EQUIPMENT (*)	1
16	0024030065	AS.MODULAT. TBG85-210MC SQN72	CPL MODULATOR	1
17	0024100069	TIRANTE	TIE ROD	1
18	0024030018	GUARNIZIONE (*)	SEAL (*)	1
19	0024040016	CORDONE FIBRA VETRO	FIBERGLASS CORD	1
20	17639	PRIGIONIERO	STUD BOLT	4
21	0005250094	TUBO PVC	PVC PIPE	1
22	0006111207	COPERCHIO	COVER	1
23	0024020140	GUARNIZIONE	SEAL	1

(*) Ricambio consigliato/Recommended spare part

 baltur CENTO (Fe)			Disegnato	Controllato	
			Data	29/02/2024	29/02/2024
			Firma	GDallaTorre	L.Borghi
Documento N.	Codice			Scala:	
	18770010			1:1	
	Particolare TBG 210MC			Rev. 0	


del presente disegno a termini di legge ne e' rigorosamente vietata qualsiasi riproduzione e comunicazione a terzi

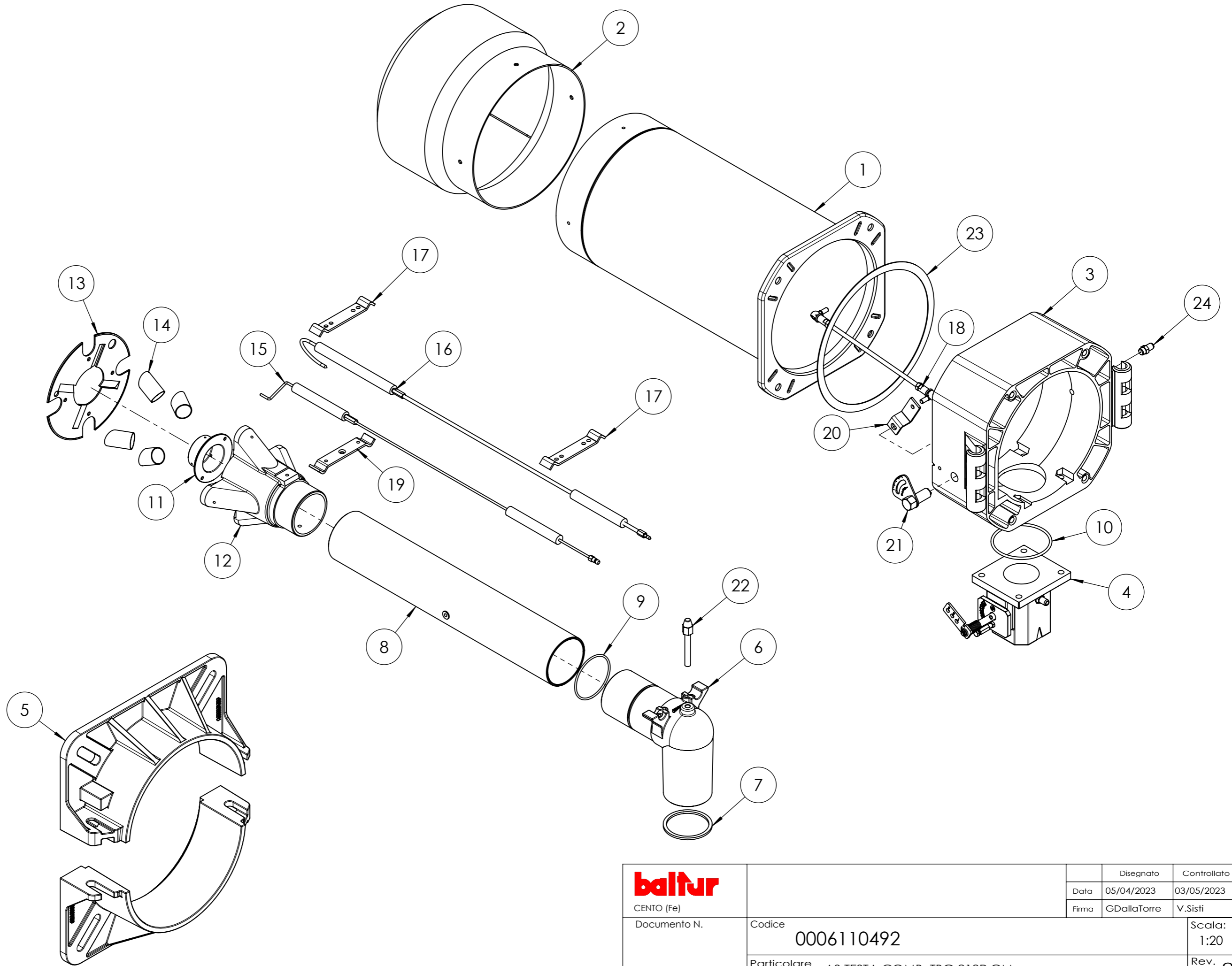


baltur CENTO (Fe) Documento N.	Codice		Disegnato	Controllato
	0024030065		Data	11/04/2023
	Particolare AS.MODULAT. TBG85-210MC SQN72		Firma	GDallaTorre
			V.Sisti	Scala: 1:10
				Rev. 4

POS.	CODICE	DESCRIZIONE	DESCRIPTION	NR.
1	0012120173	LAMINA PER CAMMA	CAM SHEET	2
2	0012120170	CAMMA MODULATORE	MODULATOR CAM	1
3	0012120155	VITE	SCREW	8
4	0012120192	FORCHETTA	FORK	2
5	0012120193	SOPPORTO	SUPPORT	1
6	0012120194	GUIDA	GUIDE	5
7	0012120190	SETTORE CAMMA	CAM SECTOR	1
8	35620	NOTTOLINO	PAWL	1
9	0012120161	PERNO	PIN	1
10	0012120145	LEVA	LEVER	1
11	53109	MOLLA	SPRING	1
12	0012120175	NOTTOLINO	PAWL	1
13	0012120195	BOCCOLA	BUSHING	1
14	0012120157	BOCCOLA	BUSHING	1
15	0012120171	PERNO	PIN	1
16	0005040227	SERVOMOTORE (*)	SERVOMOTOR (*)	1
17	0012120164	DISTANZIALE	SPACER	1
18	0005170013	CUSCINETTO	BEARING	1
19	0005170056	BOCCOLA	BUSHING	2
20	0024030064	TIRANTE CON SNODI	TIE ROD WITH JOINT	1

(*) Ricambi consigliati / Recommended spare parts

 baltur CENTO (Fe)	Disegnato		Controllato
	Data	11/04/2023	11/04/2023
	Firma	GDallaTorre	V.Sisti
Documento N.	Codice 0024030065		Scala: 1:10
	Particolare AS.MODULAT. TBG85-210MC SQN72		Rev. 4

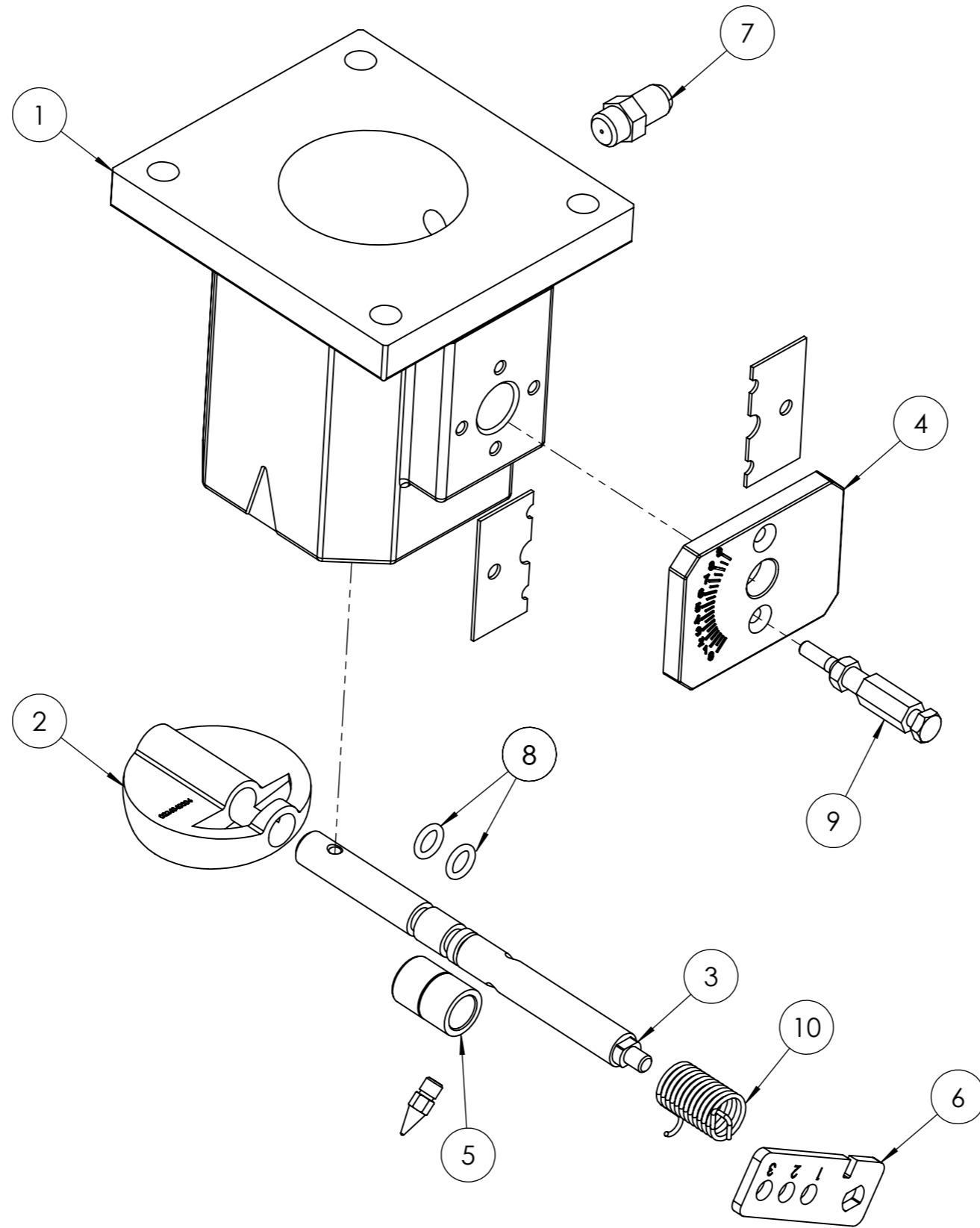


baltur CENTO (Fe) Documento N.	Codice		Disegnato	Controllato
	0006110492		Data 05/04/2023	03/05/2023
	Particolare AS.TESTA COMB. TBG 210P CM		Firma GDallaTorre	V.Sisti
				Scala: 1:20
				Rev. 2

POS.	CODICE	DESCRIZIONE	DESCRIPTION	NR.
1	0024030029	CANNOTTO	SLEEVE	1
2	0024050001	DIFFUSORE	DIFFUSER	1
3	0024030003	POLMONE	PLENUM CHAMBER	1
4	0024030094	AS.VALV.FARFALLA TBG LX P/CM	CPL THROTTLE-VALVE	1
5	8024030001	SEMIFLANGIA	SEMI-FLANGE	2
6	0024030004	RACCORDO MAN. GAS	COUPLING	1
7	0024030017	GUARNIZIONE (*)	SEAL (*)	1
8	0024030031	TUBO MAN. GAS	DELIVERY GAS PIPE	1
9	0005180076	GUARNIZIONE OR 3256	O RING	1
10	0005180077	GUARNIZIONE OR 4312	O RING	1
11	0011040083	UGELLO	NOZZLE	1
12	0024050002	MISCELATORE	MIXER	1
13	0024040009	DISCO	DISC	1
14	0024050003	RIDUZIONE	ADAPTER	4
15	0024040013	ELETTRODO (*)	ELECTRODE (*)	1
16	0024040021	IONIZZATORE	IONIZER	1
17	0024030036	STAFFA	BRACKET	2
18	0024010020	TIRANTE CON SNODI	TIE ROD WITH JOINT	1
19	0011040046	STAFFA	BRACKET	1
20	0024010009	LEVA REG. TESTA	LEVER	1
21	0024010008	SETTORE GRADUATO	HEAD REGULATION SECTOR	1
22	0024030020	VITE	SCREW	1
23	0024020019	GUARNIZIONE	SEAL	1
24	31483	PRESA PRESSIONE	PRESSURE PORT	1


(*) Ricambi consigliati / Recommended spare parts

baltur CENTO (Fe)			Disegnato	Controllato	
			Data	05/04/2023	03/05/2023
			Firma	GDallaTorre	V.Sisti
Documento N.	Codice			Scala:	
	0006110492			1:20	
	Particolare			Rev.	
	AS.TESTA COMB. TBG 210P CM			2	

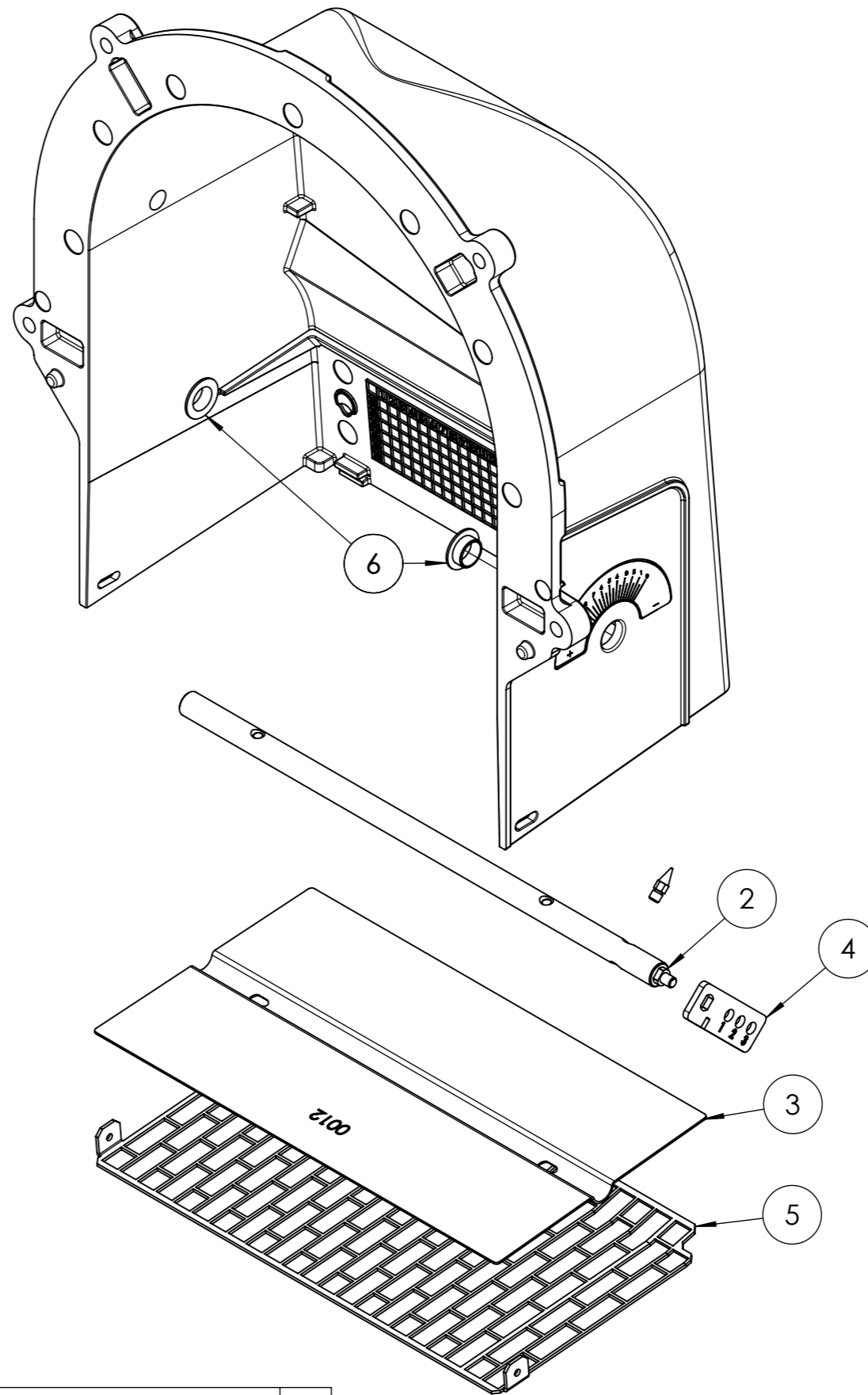
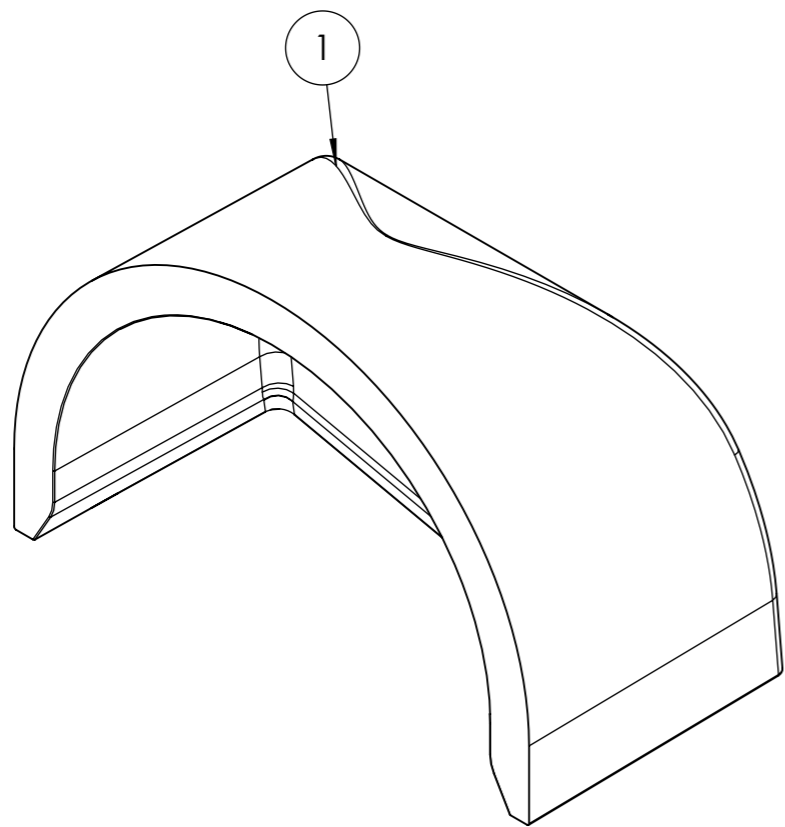


baltur CENTO (Fe) Documento N.			Disegnato	Controllato
	Data	17/11/2021	06/03/2023	
	Firma	GDallaTorre	L.Borghi	
	Codice	0024030094		Scala: 1:5
	Particolare	AS.VALV.FARFALLA TBG LX P/CM		Rev. 2

POS.	CODICE	DESCRIZIONE	DESCRIPTION	NR
1	0024040003	CORPO VALVOLA FARFALLA	THROTTLE VALVE BODY	1
2	0024040004	FARFALLA	THROTTLE	1
3	0024020026	PERNO	PIN	1
4	0025040035	PIASTRA	PLATE	1
5	0005170059	BOCCOLA	BUSHING	2
6	0024030056	LEVA	LEVER	1
7	31483	PRESA PRESSIONE	PRESSURE PORT	1
8	30335	GUARNIZIONE OR	O RING SEAL	2
9	0024020027	NOTTOLINO	PAWL	1
10	0025040040	MOLLA	SPRING	1

 CENTO (Fe)			Disegnato	Controllato	
			Data	17/11/2021	06/03/2023
			Firma	GDallaTorre	L.Borghesi
Documento N.	Codice			Scala:	
	0024030094			1:5	
	Particolare AS.VALV.FARFALLA TBG LX P/CM			Rev. 2	

del presente disegno a termini di legge ne e' rigorosamente vietata qualsiasi riproduzione e comunicazione a terzi



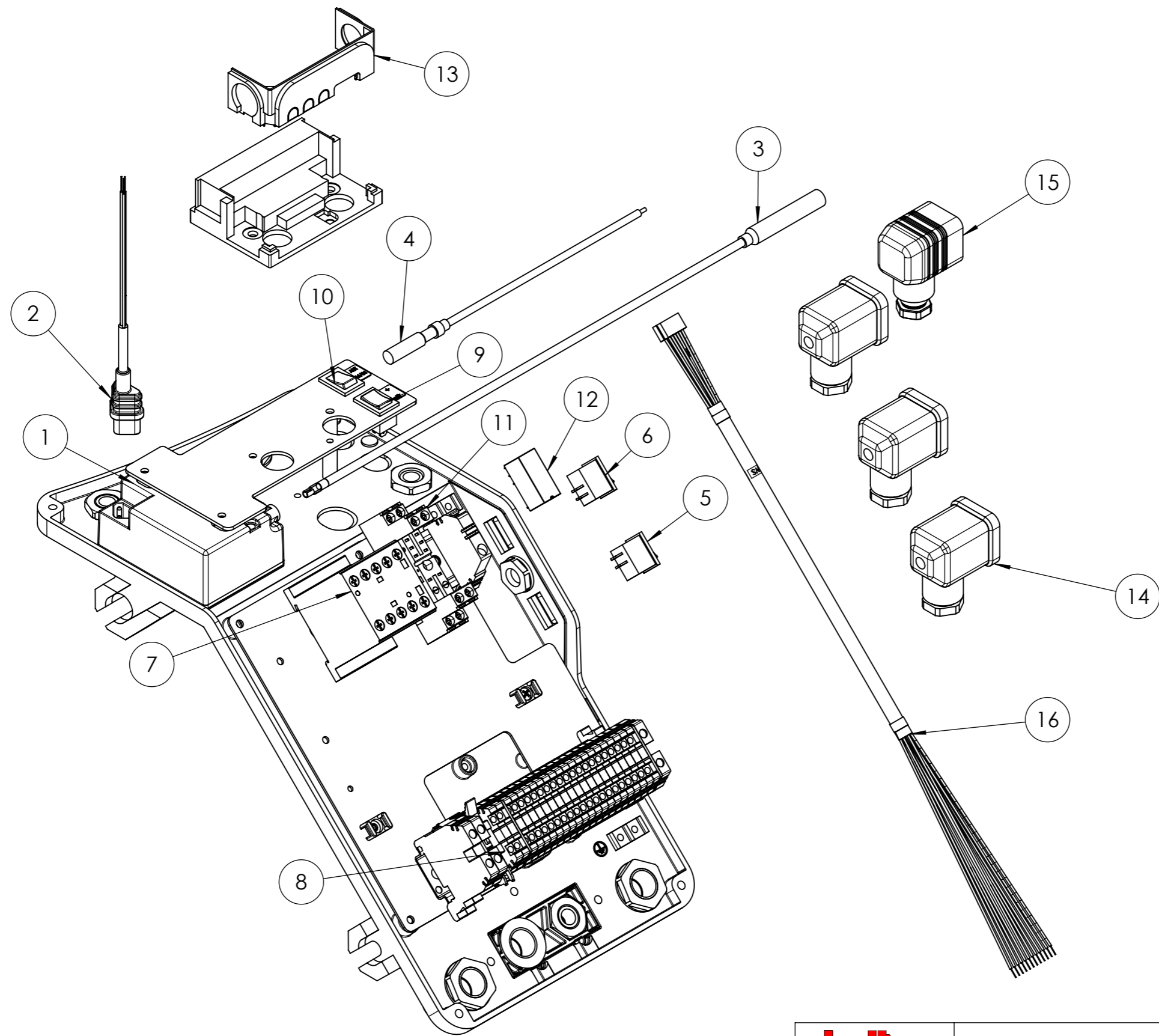
POS.	CODICE	DESCRIZIONE	DESCRIPTION	NR.
1	0024010024	FONOASSORBENTE	SOUND PROOF	1
2	0024020121	PERNO	PIN	1
3	0024010012	FARFALLA	THROTTLE	1
4	0025040039	LEVA REG.	ADJ. LEVER	1
5	0024010013	PROTEZIONE	PROTECTION	1
6	54056	BOCCOLA	BUSHING	2


baltur

CENTO (Fe)

Documento N.


		Disegnato	Controllato
Data	21/04/2023	17/01/2024	
Firma	GDallaTorre	L.Borghi	
Codice		0006111169	
Particolare		AS.CONVOG. TBG 80-210 P-MC	
Scala:			1:10
Rev.			1



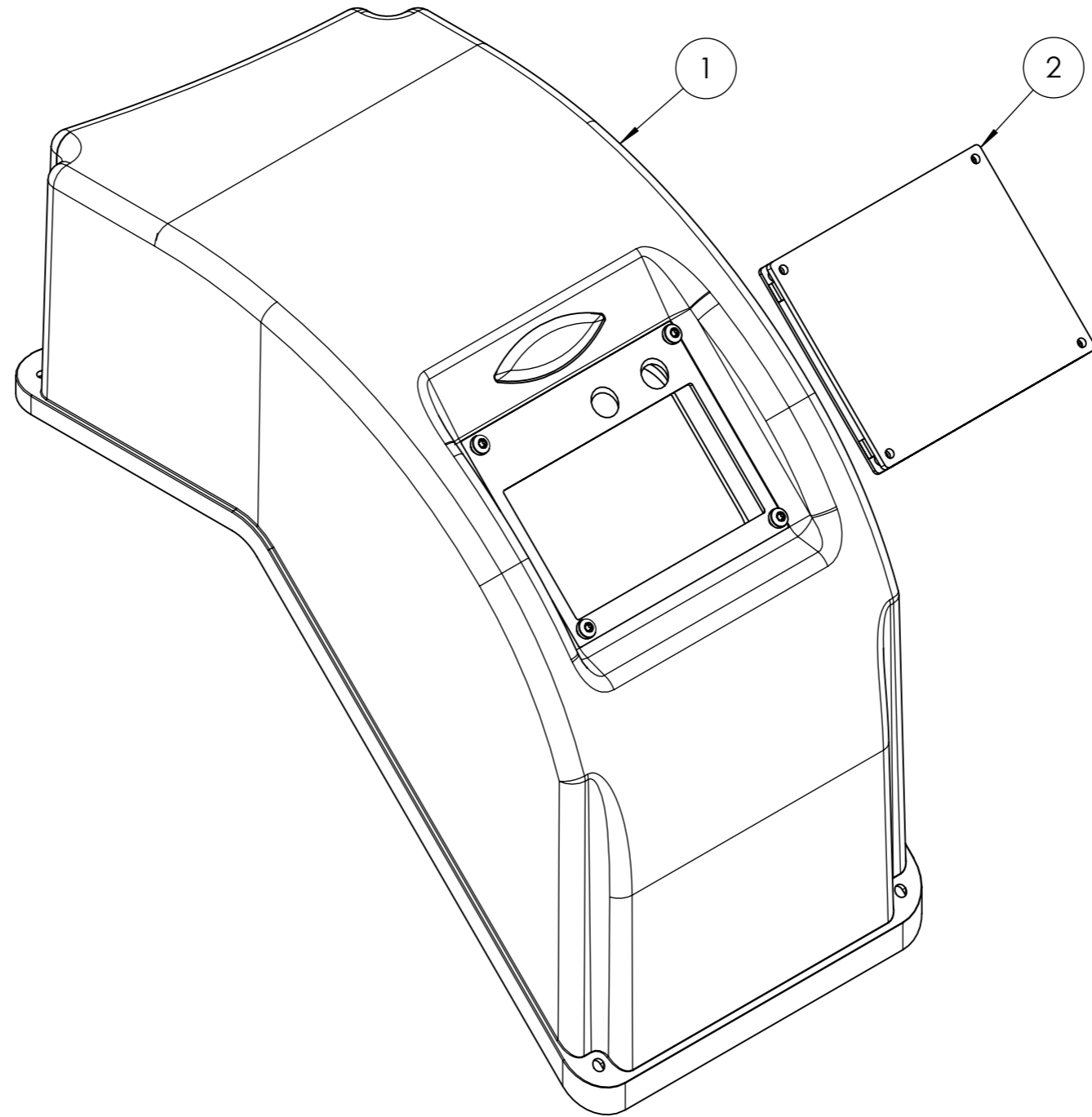
 CENTO (Fe)			Disegnato	Controllato	
			Data	29/02/2024	29/02/2024
Documento N.			Firma	GDallaTorre	L.Borghi
	Codice	0024020133			Scala: 1:10
	Particolare	AS. QUADRO ELET. TBG MC 80-210			Rev. O

POS.	CODICE	DESCRIZIONE	DESCRIPTION	NR.
1	0005020069	TRASFORMATORE (*)	TRANSFORMER (*)	1
2	0005130111	CONNETTORE	CONNECTOR	1
3	0005020111	CAVO A.T.	H.V. CABLE	1
4	0005140154	CAVO IONO	IONIZER CABLE	1
5	0005120123	PULSANTE UNIP.	SINGLE-POLE BUTTON	1
6	0005120081	INTER.RE UNIP. 0-I	SINGLE-POLE SWITCH	1
7	0005110110	TELERUTTORE	REMOTE CTRL SWITCH	1
8	7456	FUSIBILE	FUSE	1
9	0005120124	DEVIATORE UNIP.	SINGLE POLAR DIVERTER	1
10	0005120125	DEVIATORE UNIP.	SINGLE POLAR DIVERTER	1
11	0005110096	ZOCCOLO	BASE	1
12	0005110095	RELE'	RELAY	1
13	0005030012	PARETE ZOCCOLO	BASE WALL	1
14	23522	CONNETTORE GRIGIO	GREY CONNECTOR	3
15	23521	CONNETTORE NERO	BLACK CONNECTOR	1
16	0005141169	CABLAGGIO SINOTTICO	SYNOPTIC WIRING	1

(*) Ricambio consigliato/Recommended spare part

 CENTO (Fe)			Disegnato	Controllato
	Data	29/02/2024	29/02/2024	
	Firma	GDallaTorre	L.Borghesi	
Documento N.	Codice 0024020133			Scala: 1:10
	Particolare AS. QUADRO ELET. TBG MC 80-210			Rev. O

del presente disegno a termini di legge ne e' rigorosamente vietata qualsiasi riproduzione e comunicazione a terzi



POS.	CODICE	DESCRIZIONE	DESCRIPTION	NR.
1	0024020141	COPERCHIO	COVER	1
2	0024030146	SINOTTICO	SYNOPTIC	1

baltur CENTO (Fe)			Disegnato	Controllato
	Documento N.	Codice	Data 23/04/2024	23/04/2024
	0006111207		Firma GDallaTorre	V.Sisti
			Particolare AS. COP. QUADRO TBG-L P-MC	Scala: 1:5