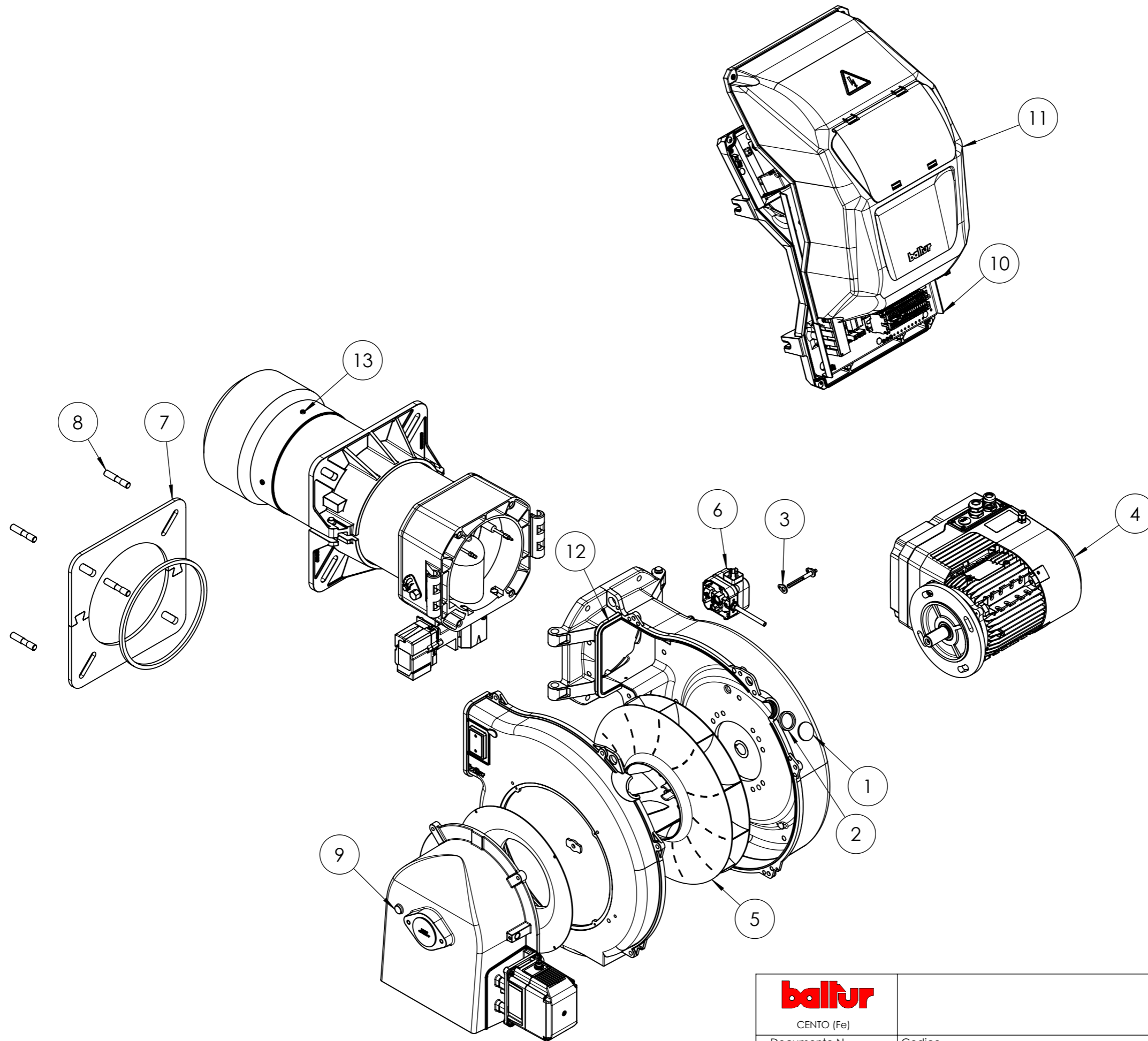




del presente disegno a termini di legge ne e' rigorosamente vietata qualsiasi riproduzione e comunicazione a terzi

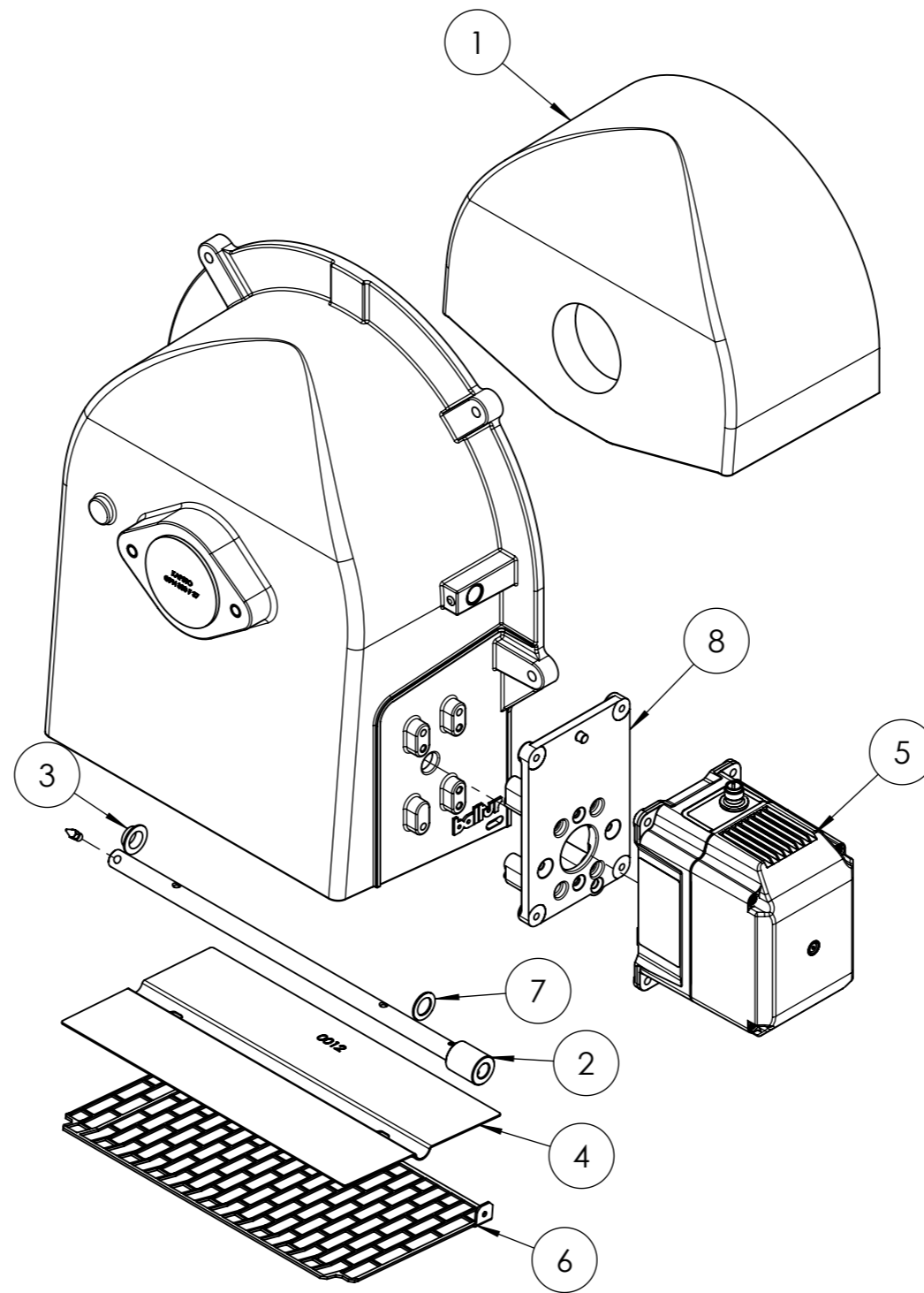


 CENTO (Fe)	Disegnato		Controllato
	Data	07/01/2025	09/01/2025
Documento N.	Firma		Scala:
Codice	GDallaTorre		1:50
Particolare	L.Borghini		Rev. O
	18800015		
	TBG 200LX ME-V		

POS.	CODICE	DESCRIZIONE	DESCRIPTION	NR.
1	0020020030	VETRINO	GLASS	1
2	0024030114	GUARNIZIONE	SEAL	1
3	0030010574	GUARNIZIONE	SEAL	1
4	0006111246	AS. MOTORE 3KW - IE5 PICKUP	CPL MOTOR AS.	1
5	0024050004	VENTOLA	FAN	1
6	0005040080	PRESSOSTATO (*)	PRESSURE SWITCH (*)	1
7	0024030018	GUARNIZIONE (*)	SEAL (*)	1
8	17639	PRIGIONIERO	STUD BOLT	4
9	0006111176	AS.CONVOG. TBG 80-210 ME	CPL CONVEYOUR AS.	1
10	0024020146	AS. QUADRO ELET. TBG 80-360MEV	CPL ELECTRIC PANEL AS.	1
11	0006111253	AS. COP. QUADRO TBG ME-V	CPL COVER AS.	1
12	0024020140	GUARNIZIONE	SEAL	1
13	0006110502	AS.TESTA COMB. TBG 200LX ME BT	CPL COMBUSTION HEAD AS.	1

(*) Ricambio consigliato/Recommended spare part

 CENTO (Fe)			Disegnato	Controllato	
			Data	07/01/2025	09/01/2025
			Firma	GDallaTorre	L.Borghi
Documento N.	Codice			Scala:	
	18800015			1:1	
	Particolare TBG 200LX ME-V			Rev. <input type="radio"/>	

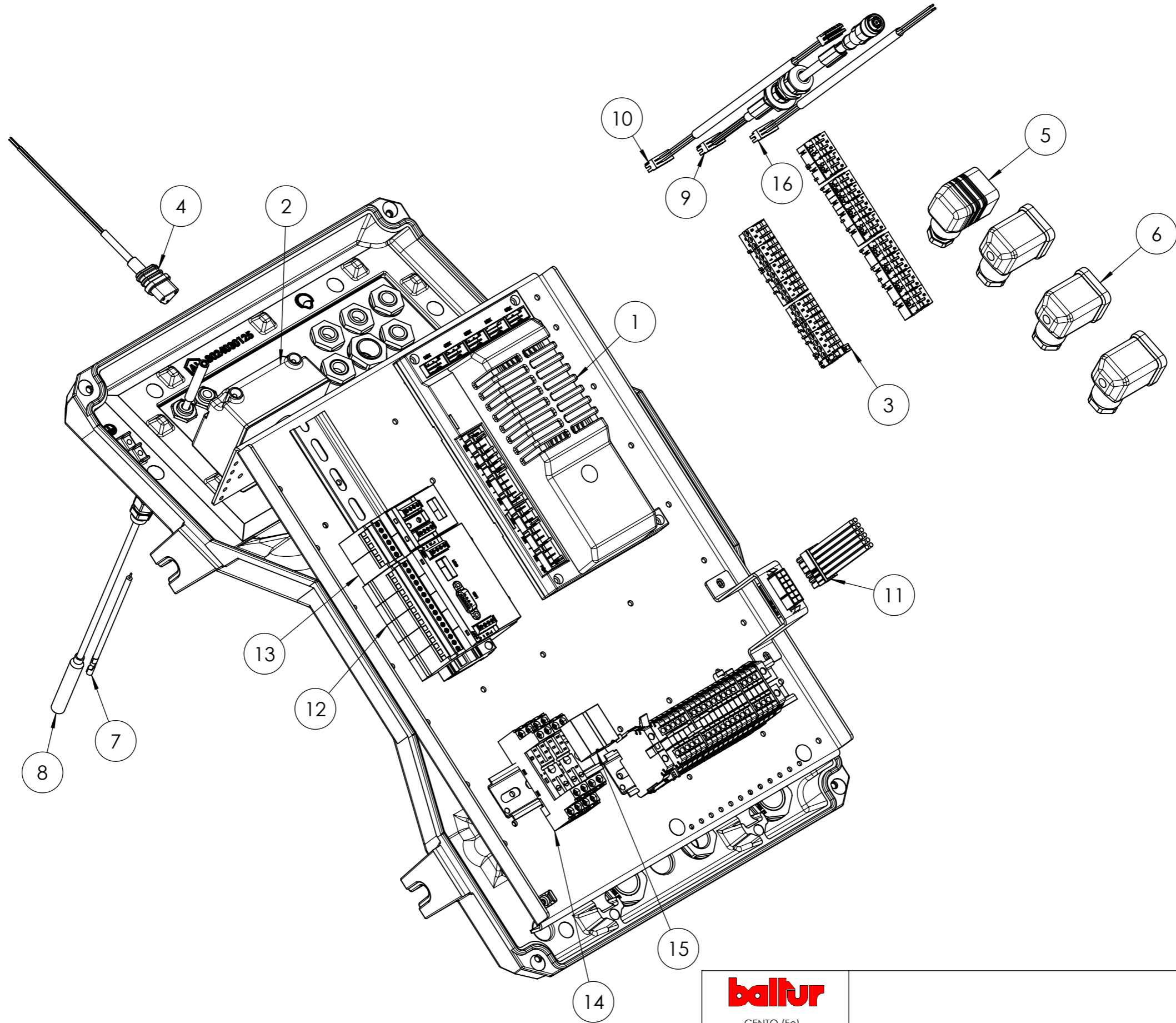



(*) Ricambio consigliato/Recommended spare part

POS.	CODICE	DESCRIZIONE	DESCRIPTION	NR.
1	0024010024	FONOASSORBENTE	SOUND-PROOFING PANEL	1
2	0024030163	PERNO	PIN	1
3	54056	BOCCOLA	BUSHING	1
4	0024010012	FARFALLA	THROTTLE	1
5	0005040166	SERVOMOTORE (*)	SERVOMOTOR (*)	1
6	0024010013	PROTEZIONE	PROTECTION	1
7	19726	SPESSORE	SHIM	2
8	0024030164	SOPPORTO	SUPPORT	1

baltur CENTO (Fe)	Disegnato		Controllato
	Data	04/08/2023	31/07/2024
Documento N.	Firma	GDallaTorre	L.Borghini
	Codice	0006111176	
	Particolare	AS.CONVOG. TBG 80-210 ME	
		Scala:	1:10
		Rev.	2


del presente disegno a termini di legge ne e' rigorosamente vietata qualsiasi riproduzione e comunicazione a terzi



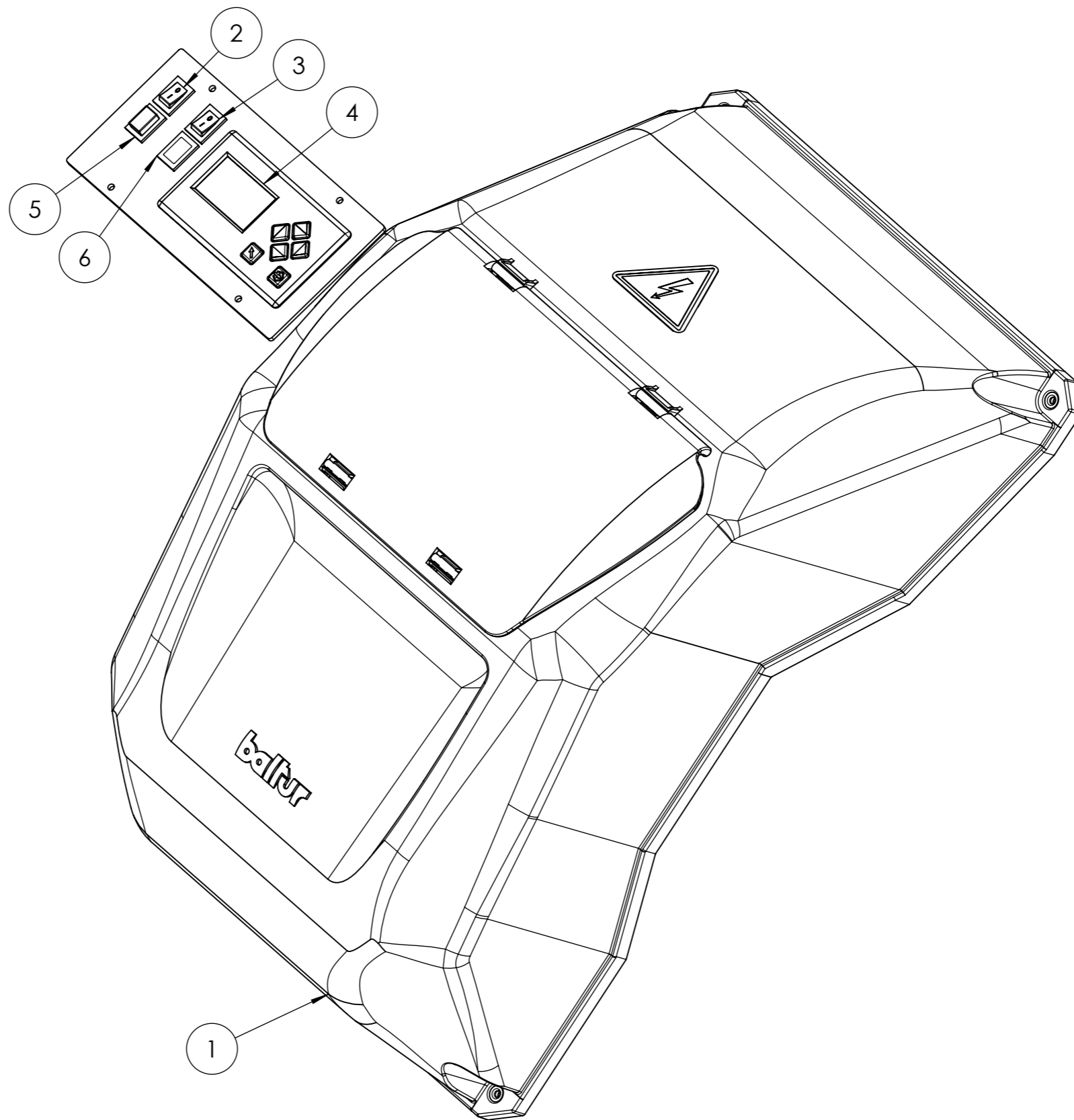
 CENTO (Fe)	Disegnato		Controllato
	Data	06/08/2024	06/08/2024
Documento N.	Firma	GDallaTorre	L.Borghi
Particolare	Codice	0024020146	
	Scala:	1:20	
	Rev.	O	
AS. QUADRO ELET. TBG 80-360MEV			

POS.	CODICE	DESCRIZIONE	DESCRIPTION
1	0006020549	APPARECCHIATURA (*)	EQUIPMENT (*)
2	0005020069	TRASFORMATORE (*)	TRANSFORMER (*)
3	0005130205	KIT CONNETTORI (*)	CONNECTOR KIT (*)
4	0005130089	CONNETTORE TRASF.	TRANSF. CONNECTOR
5	23521	CONNETTORE NERO	BLACK CONNECTOR
6	23522	CONNETTORE GRIGIO	GREY CONNECTOR
7	0005140153	CAVO IONO	IONIZER CABLE
8	0005020111	CAVO A.T.	H.V. CABLE
9	0005140910	CAVO COL. SERVOMOTORE	SERVOMOTOR CON. CABLE
10	0005140651	CAVO COL. SERVOMOTORE	SERVOMOTOR CON. CABLE
11	0005141186	CONNETTORE SINOTTICO	SINOPTYC CONNECTOR
12	0005050142	REGOLATORE	REGULATOR
13	0005030279	MODULO CTRL INVERTER	CTRL INVERTER MODULE
14	0005110096	ZOCCOLO	BASE
15	0005110095	RELE'	RELAY
16	0005140687	COL. BT-LCM	BT-LCM CONNECTING CABLE


(*) Ricambio consigliato/Recommended spare part

 CENTO (Fe)			Disegnato	Controllato
	Data	06/08/2024	06/08/2024	
	Firma	GDallaTorre	L.Borghini	
Documento N.	Codice 0024020146			Scala: 1:20
	Particolare AS. QUADRO ELET. TBG 80-360MEV			Rev. <input type="radio"/>

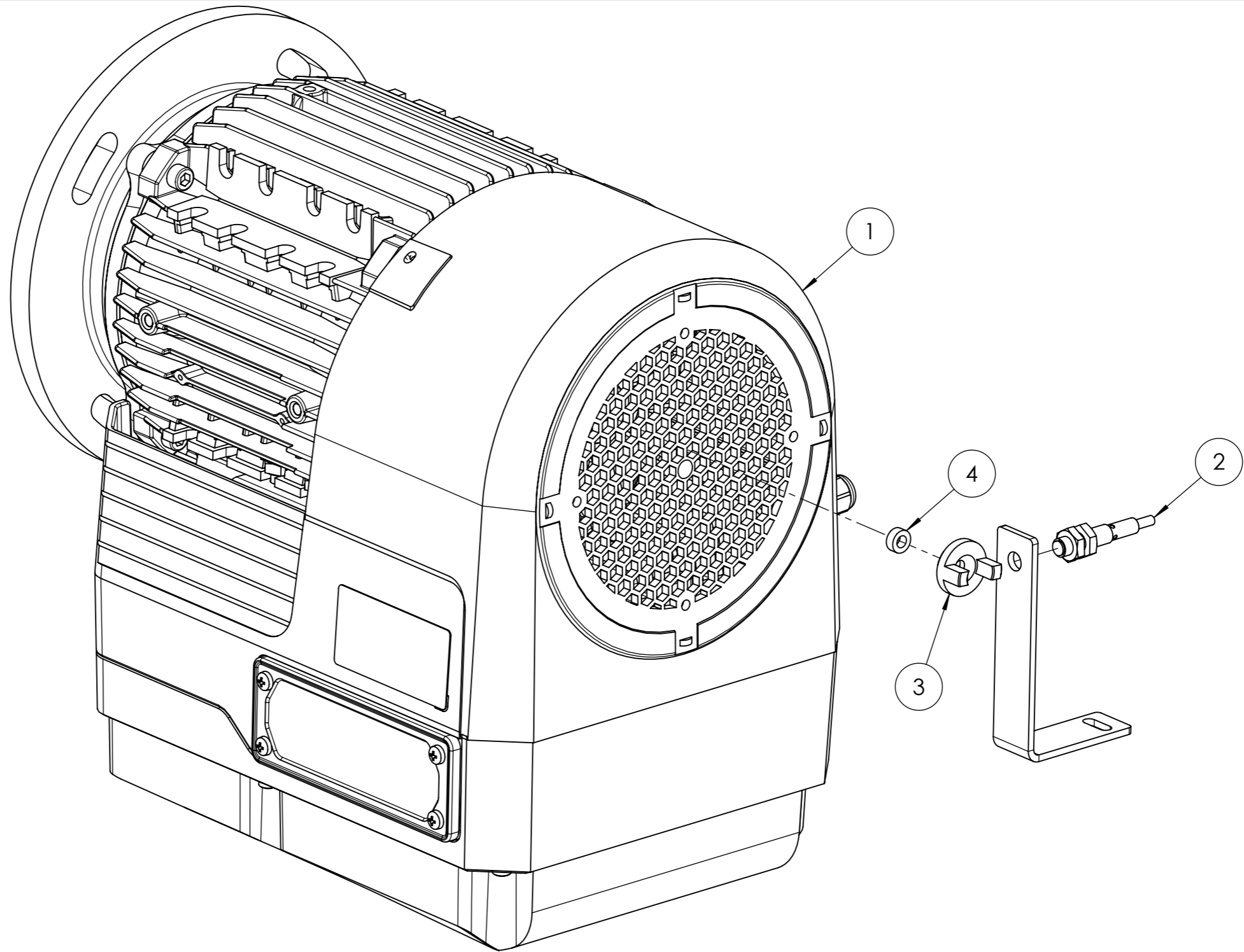
del presente disegno a termini di legge ne e' rigorosamente vietata qualsiasi riproduzione e comunicazione a terzi



POS.	CODICE	DESCRIZIONE	DESCRIPTION	NR.
1	0024030141	AS. COPERCHIO	CPL COVER AS.	1
2	0005120257	INTER.RE UNIP. 0-I LUM. ROSSO	0-I REDLIGHT SIN.-POLE SWITCH	1
3	0005120081	INTER.RE UNIP. 0-I	0-I SINGLE-POLE SWITCH	1
4	0005030266	DISPLAY	DISPLAY	1
5	0005120135	PULSANTE SBLOCCO	UNLOCK BUTTON	1
6	0005120259	SPIA ROSSA	RED LIGHT	1

 CENTO (Fe)	Disegnato		Controllato
	Data	07/05/2024	15/05/2024
Documento N.	Firma	VMoccia	L.Borghini
Codice	0006111253		Scala: 1:10
Particolare	AS. COP. QUADRO TBG ME-V		Rev. O

del presente disegno a termini di legge ne e' rigorosamente vietata qualsiasi riproduzione e comunicazione a terzi



POS.	CODICE	DESCRIZIONE	DESCRIPTION	NR.
1	0005010324	MOTORE	MOTOR	1
2	0005030440	SENSORE PICK-UP (*)	PICK-UP SENSOR (*)	1
3	0006020753	RUOTA FONICA	PHONIC WHEEL	1
4	0005160256	DISTANZIALE	SPACER	1

(*) Ricambio consigliato/Recommended spare part



CENTO (Fe)

Documento N.

Codice

0006111246

Particolare

AS. MOTORE 3KW - IE5 PICKUP

Disegnato

Data 20/03/2024

Firma GDallaTorre

Controllato

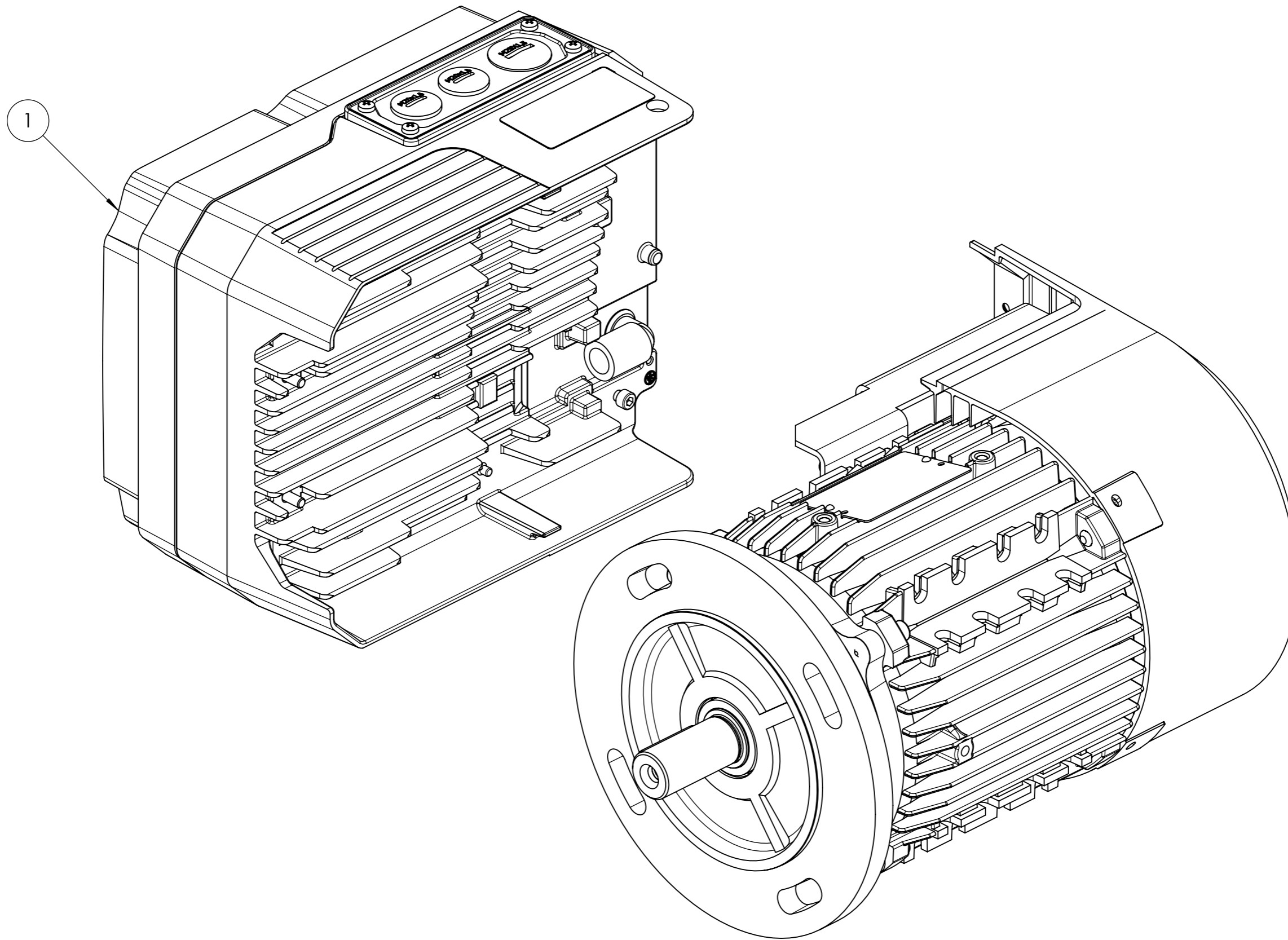
25/03/2024

L.Borghi

Scala:


1:5

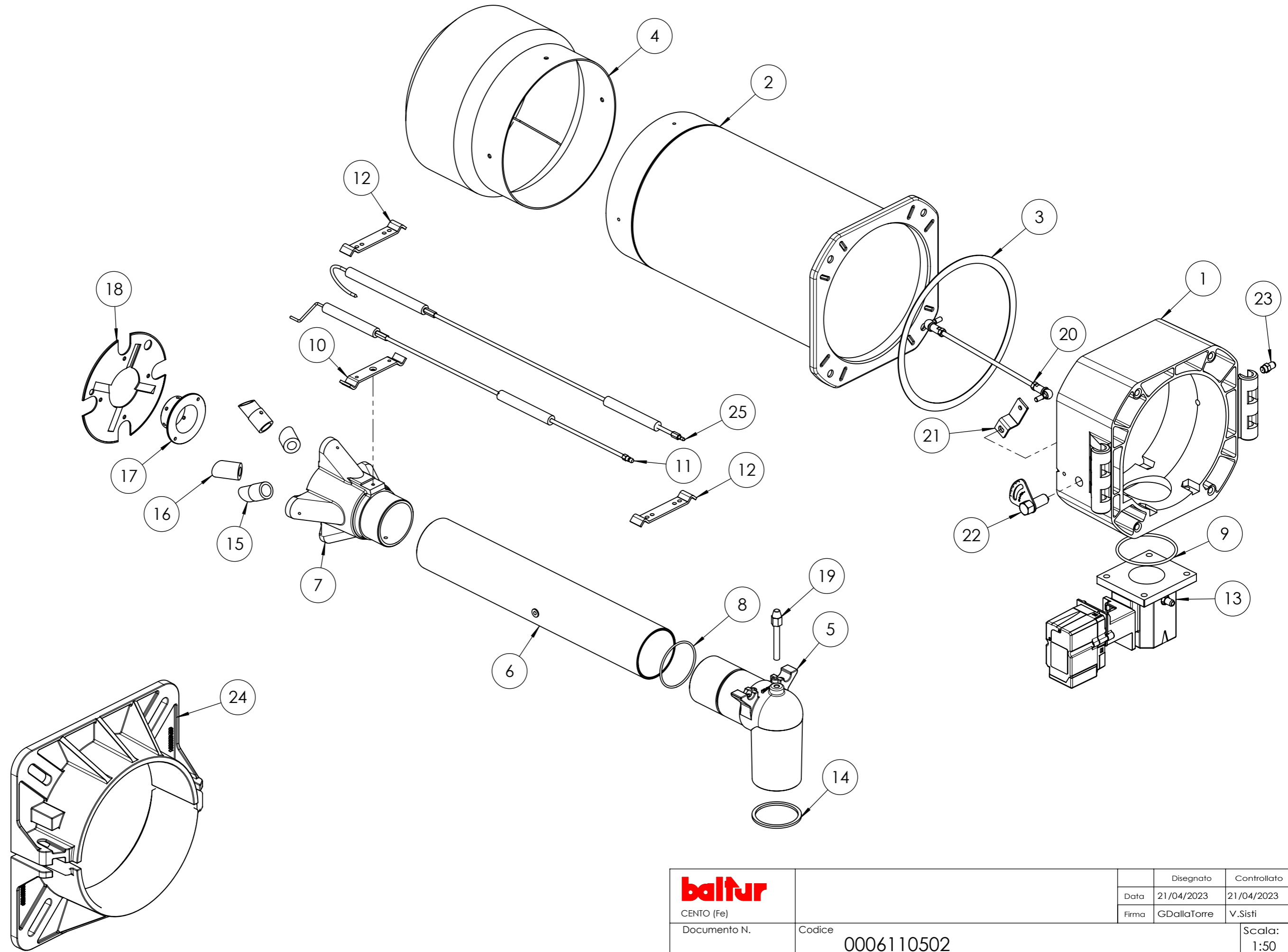
Rev. 0




(*) Ricambio consigliato/Recommended spare part

POS.	CODICE	DESCRIZIONE	DESCRIPTION
1	0005030520	DRIVE FLOW 3KW IE5 90	DRIVE (*)


 CENTO (Fe)			Disegnato	Controllato	
			Data	18/03/2024	25/03/2024
Documento N.			Firma	VMoccia	L.Borghi
	Codice	0005010324		Scala:	1:2
	Particolare	MOTORE TRIF. KW3 IE5 FLOW		Rev.	0

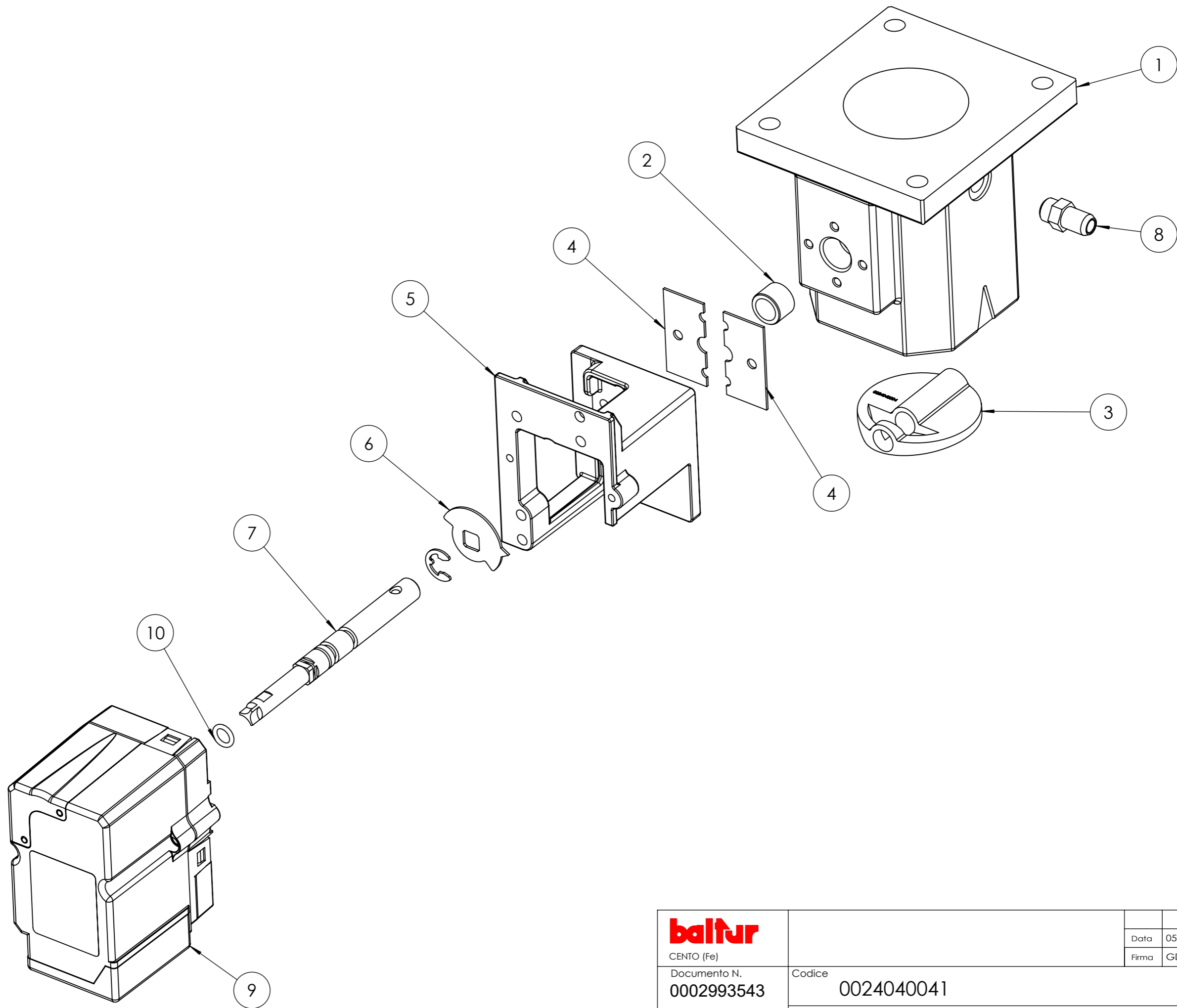


 CENTO (Fe)	Disegnato		Controllato
	Data	21/04/2023	21/04/2023
Documento N.	Firma	GDallaTorre	V.Sisti
	Codice	0006110502	
	Particolare	AS.TESTA COMB. TBG 200LX ME BT	
		Scala:	1:50
		Rev.	1

POS.	CODICE	DESCRIZIONE	DESCRIPTION	NR.
1	0024030003	POLMONE	PLENUM CHAMBER	1
2	0024030029	CANNOTTO	SLEEVE	1
3	0024020019	GUARNIZIONE	SEAL	1
4	0024050001	DIFFUSORE	DIFFUSER	1
5	0024030004	RACCORDO MAN.GAS	COUPLING	1
6	0024030031	TUBO MAN.	GAS DEL. PIPE	1
7	0024050002	MISCELATORE	MIXER	1
8	0005180076	O RING (*)	O RING (*)	1
9	0005180077	O RING (*)	O RING (*)	1
10	0011040046	STAFFA	BRACKET	1
11	0024040013	ELETTRODO (*)	ELECTRODE (*)	1
12	0024030036	STAFFA	BRACKET	2
13	0024040041	AS.VALV.FARF-MOT.NO	CPL MOTOR-THROTTLE VALVE	1
14	0024030017	GUARNIZIONE (*)	SEAL (*)	1
15	0024050010	RIDUZIONE D17	ADAPTER D17	2
16	0024050009	RIDUZIONE D13	ADAPTER D13	2
17	0024050011	UGELLO	NOZZLE	1
18	0024040009	DISCO STAMP.	PRINTED DISC	1
19	0024030020	VITE FISSAGGIO	SCREW	1
20	0024010020	TIRANTE	TIE ROD	1
21	0024010009	LEVA REG. TESTA	ADJ. LEVER	1
22	0024010008	SETTORE GRADUATO	GRADUATED SECTOR	1
23	31483	PRESA PRESSIONE	PRESSURE PORT	1
24	8024030001	SEMIFLANGIA	SEMI- FLANGE	2
25	0024040021	IONIZZATORE (*)	IONIZER (*)	1

(*) Ricambi consigliati / Recommended spare parts


 baltur CENTO (Fe)	Disegnato		Controllato
	Data	21/04/2023	21/04/2023
	Firma	GDallaTorre	V.Sisti
Documento N.	Codice 0006110502		Scala: 1:50
	Particolare AS.TESTA COMB. TBG 200LX ME BT		Rev. 1



baltur CENTO (Fe)			Disegnato	Controllato	
			Data	05/06/2019	30/11/2021
			Firma	GDallaTorre	L.Borghini
Documento N. 0002993543	Codice 0024040041			Scala: 1:5	
Particolare AS.VALV.FARF-MOT.NO TBG 0,8NM				Rev. 2	

POS.	CODICE	DESCRIZIONE	DESCRIPTION	NR.
1	0024040003	CORPO VALVOLA FARFALLA TBG	THROTTLE VALVE BODY	1
2	0005170059	BOCCOLA	BUSHING	2
3	0024040004	FARFALLA	THROTTLE	1
4	0024040006	PIASTRINA	PLATE	2
5	0024030048	SOPPORTO SERVOMOTORE	SUPPORT	1
6	0006020505	INDICE FARFALLA	INDEX	1
7	0024040040	PERNO	PIN	1
8	31483	PRESA PRESSIONE	PRESSURE PORT	1
9	0005040154	SERVOMOTORE (*)	SERVOMOTOR (*)	1
10	30335	GUARNIZIONE	SEAL	2

(*) Ricambio consigliato/Recommended spare part

 CENTO (Fe)			Disegnato	Controllato	
			Data	05/06/2019	30/11/2021
			Firma	GDallaTorre	L.Borghi
Documento N. 0002993543	Codice 0024040041			Scala: 1:5	
	Particolare AS.VALV.FARF-MOT.NO TBG 0,8NM			Rev. 2	