
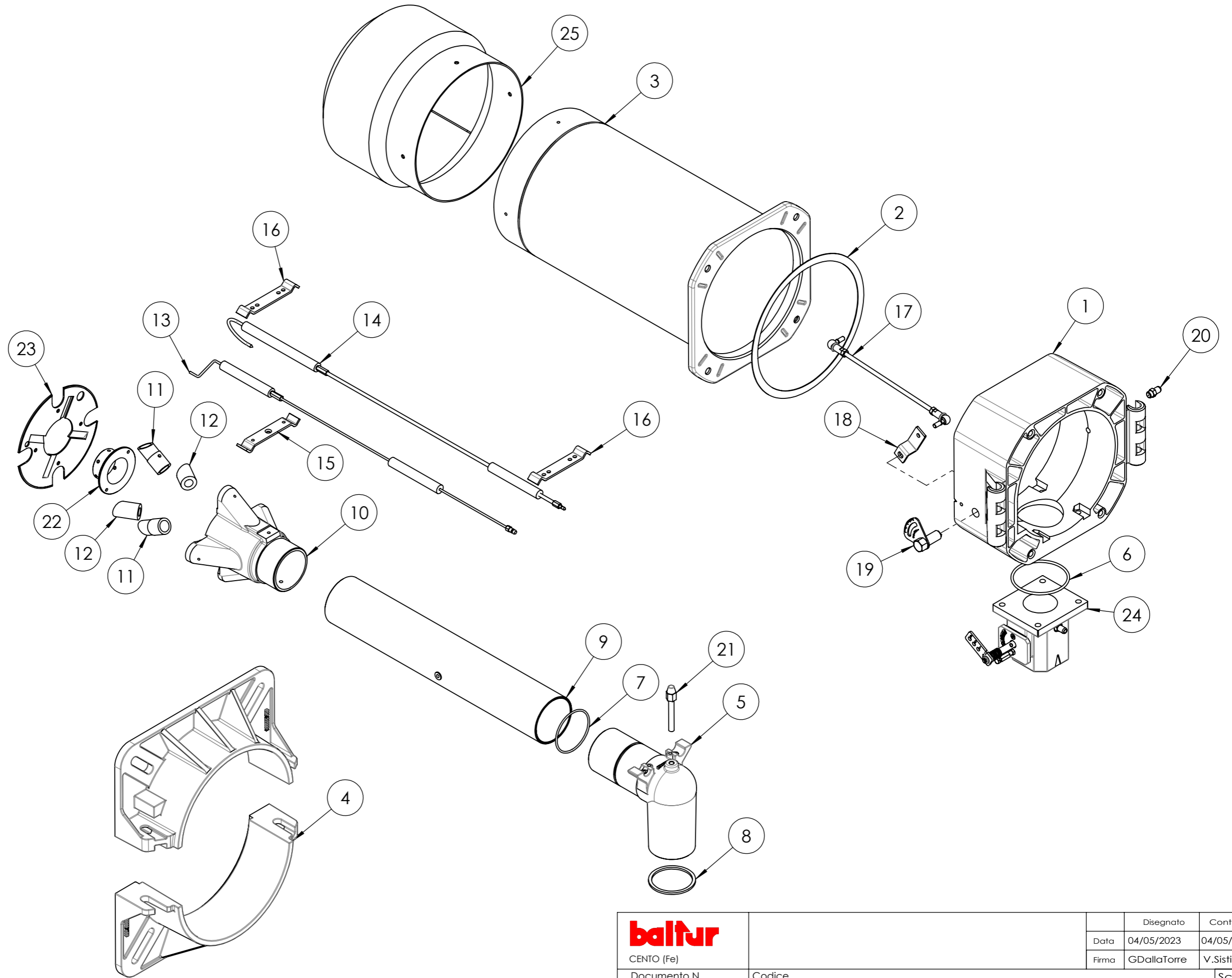
 CENTO (Fe)			Disegnato	Controllato
			Data 12/06/2024	12/06/2024
Documento N.	Codice		Firma GDallaTorre	L.Borghi
	18780010		Scala: 1:50	
	Particolare TBG 200LX MC		Rev. 0	

POS.	CODICE	DESCRIZIONE	DESCRIPTION	NR.
1	0024010010	PERNO	PIN	1
2	0020020030	VETRINO	GLASS	1
3	0024030114	GUARNIZIONE	SEAL	1
4	0024010027	NIPPLO	NIPPLE	1
5	0030010574	GUARNIZIONE	SEAL	1
6	0024030131	ANELLO CONV.	CONV. RING	1
7	0006111169	AS.CONVOG. TBG 80-210 P-MC	CPL CONVEYOUR AS.	1
8	0024020133	AS. QUADRO ELET. TBG MC 80-210	CPL ELECTRIC PANEL AS.	1
9	0005040080	PRESSOSTATO (*)	PRESSURE SWITCH (*)	1
10	0005110125	RELE' TERMICO	THERMAL RELAY	1
11	0024040038	DISTANZIALE	SPACER	1
12	0024040014	PIATTELLO	PLATE	1
13	0005010264	MOTORE	MOTOR	1
14	0024050004	VENTOLA	FAN	1
15	0005030202	APPARECCHIATURA (*)	EQUIPMENT (*)	1
16	0024030065	AS.MODULAT. TBG85-210MC SQN72	CPL MODULATOR AS.	1
17	0024100069	TIRANTE	TIE ROD	1
18	0024030018	GUARNIZIONE (*)	SEAL	1
19	17639	PRIGIONIERO	STUD BOLT	4
20	0005250094	TUBO PVC	PVC PIPE	1
21	0006111207	AS. COP. QUADRO TBG-L P-MC	CPL COVER AS.	1
22	0006110721	AS.TESTA COMB. TBG 200LX P	CPL COMBUSTION HEAD	1
23	0024020140	GUARNIZIONE	SEAL	1
24	0024040016	CORDONE FIBRA VETRO	FIBERGLASS CORD	1

(*) Ricambio consigliato/Recommended spare part


 CENTO (Fe)			Disegnato	Controllato	
			Data	12/06/2024	12/06/2024
			Firma	GDallaTorre	L.Borghesi
Documento N.	Codice			Scala:	
	18780010			1:1	
	Particolare TBG 200LX MC			Rev. <input type="radio"/>	

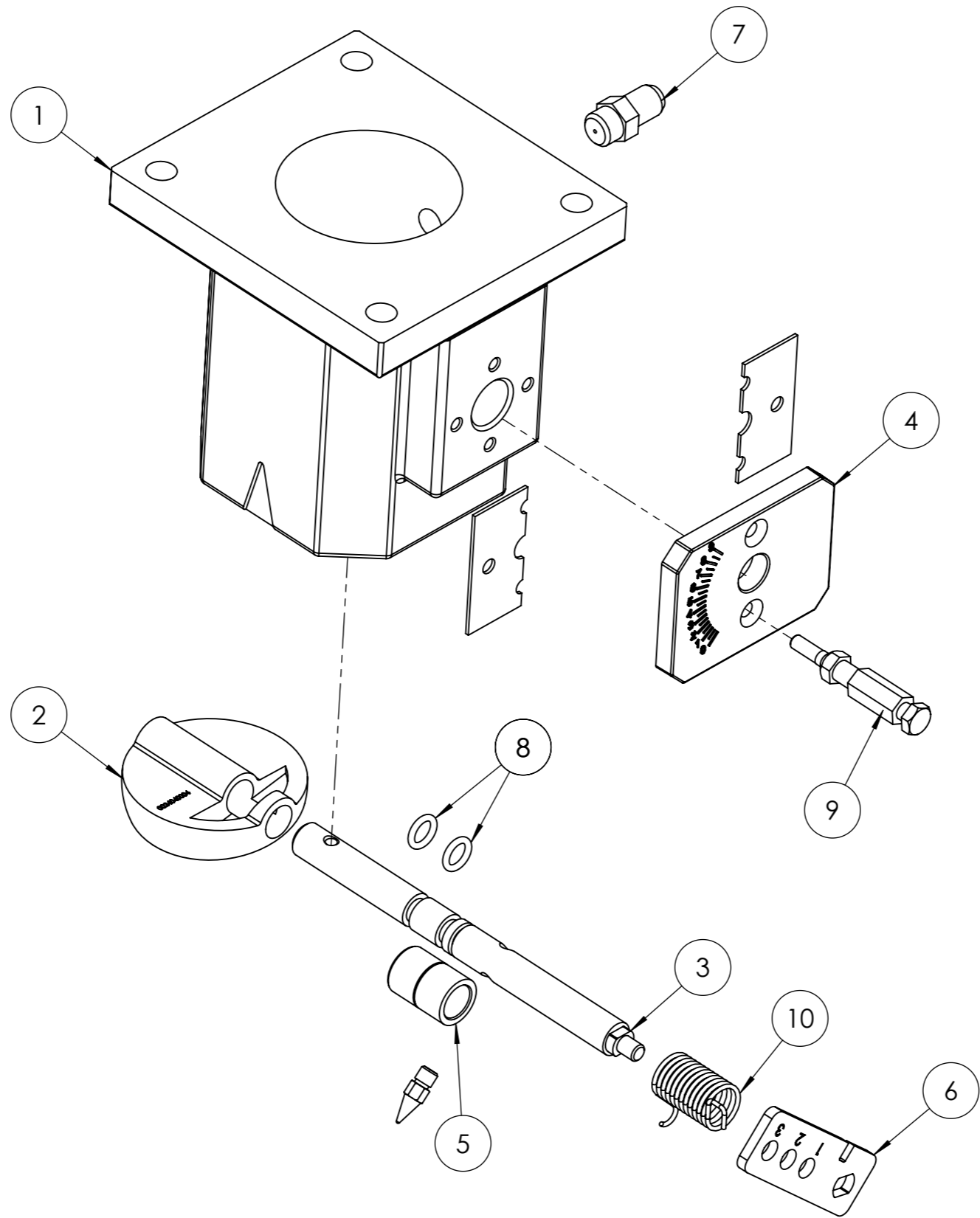


baltur CENTO (Fe) Documento N.	Codice		Disegnato	Controllato
	0006110721		04/05/2023	04/05/2023
	Particolare AS.TESTA COMB. TBG 200LX P		Firma GDallaTorre	V.Sisti
			Scala:	Rev. 1
			1:50	

POS.	CODICE	DESCRIZIONE	DESCRIPTION	NR.
1	0024030003	POLMONE	PLENUM CHAMBER	1
2	0024020019	GUARNIZIONE (*)	SEAL (*)	1
3	0024030029	CANNOTTO	SLEEVE	1
4	8024030001	SEMIFLANGIA	SEMI-FLANGE	2
5	0024030004	RACCORDO	COUPLING	1
6	0005180077	O RING (*)	O RING (*)	1
7	0005180076	O RING (*)	O RING (*)	1
8	0024030017	GUARNIZIONE (*)	SEAL (*)	1
9	0024030031	TUBO MAN. GAS	DEL. GAS PIPE	1
10	0024050002	MISCELATORE	MIXER	1
11	0024050010	RIDUZIONE	ADAPTER	2
12	0024050009	RIDUZIONE	ADAPTER	2
13	0024040013	ELETTRODO (*)	ELECTRODE (*)	1
14	0024040021	IONIZZATORE (*)	IONIZER (*)	1
15	0011040046	STAFFA	BRACKET	1
16	0024030036	STAFFA	BRACKET	2
17	0024010020	TIRANTE	TIE ROD	1
18	0024010009	LEVA REG. TESTA	HEAD ADJ. LEVER	1
19	0024010008	SETTORE GRADUATO	GRADUATED SECTOR	1
20	31483	PRESA PRESSIONE	PRESSURE PORT	1
21	0024030020	VITE	SCREW	1
22	0024050011	UGELLO	NOZZLE	1
23	0024040009	DISCO	DISC	1
24	0024030094	AS.VALV.FARFALLA TBG LX P/CM	CPL THROTTLE- VALVE	1
25	0024050001	DIFFUSORE	DIFFUSER	1

(*) Ricambi consigliati / Recommended spare parts

 baltur CENTO (Fe)	Disegnato		Controllato
	Data	04/05/2023	04/05/2023
	Firma	GDallaTorre	V.Sisti
Documento N.	Codice 0006110721		Scala: 1:50
	Particolare AS.TESTA COMB. TBG 200LX P		Rev. 1

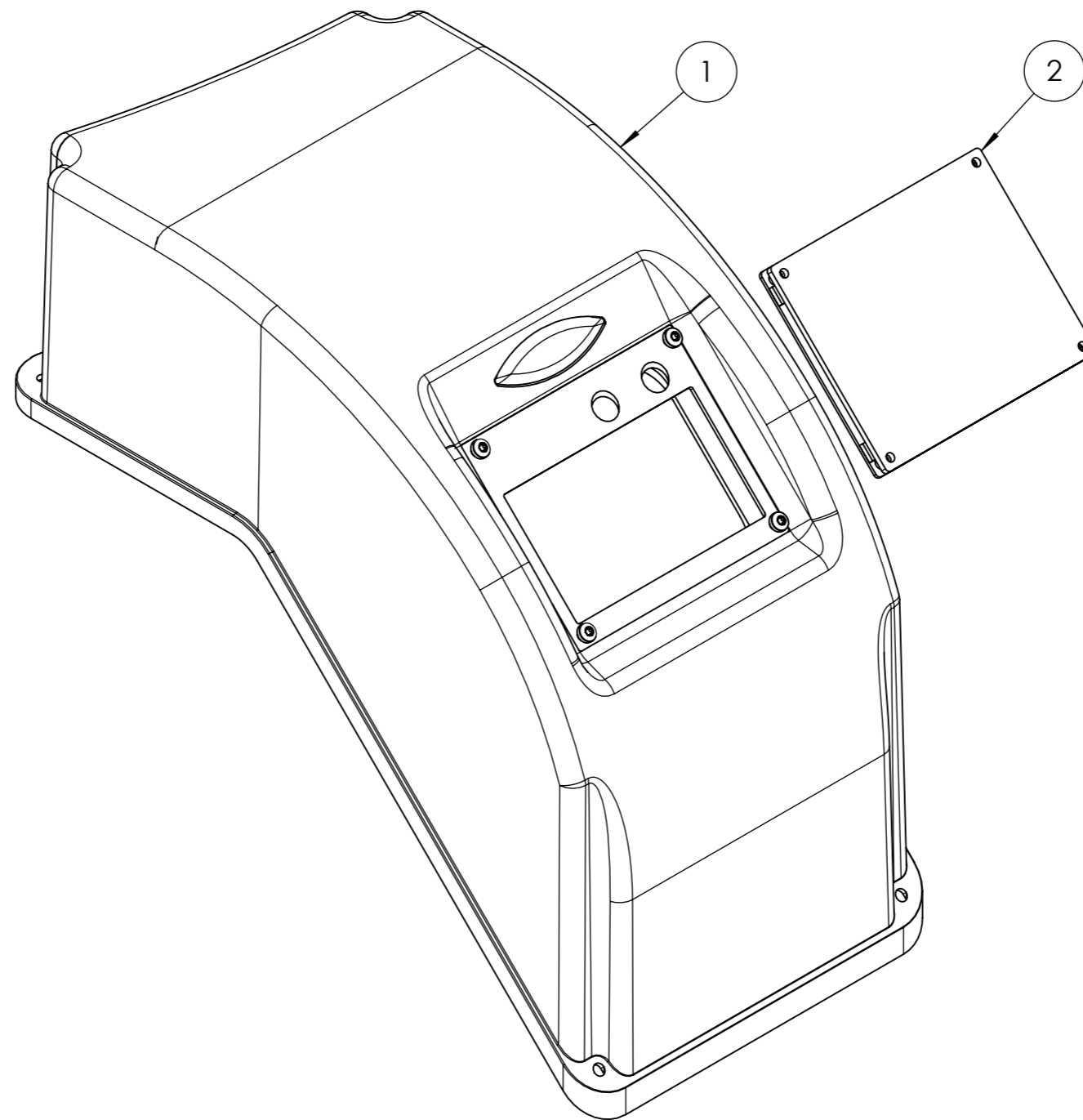


baltur CENTO (Fe) Documento N.			Disegnato	Controllato
	Data	17/11/2021	06/03/2023	
	Firma	GDallaTorre	V.Sisti	
	Codice	0024030094		Scala: 1:5
	Particolare	AS.VALV.FARFALLA TBG LX P/CM		Rev. 2

POS.	CODICE	DESCRIZIONE	DESCRIPTION	NR
1	0024040003	CORPO VALVOLA FARFALLA	THROTTLE VALVE BODY	1
2	0024040004	FARFALLA	THROTTLE	1
3	0024020026	PERNO	PIN	1
4	0025040035	PIASTRA	PLATE	1
5	0005170059	BOCCOLA	BUSHING	2
6	0024030056	LEVA	LEVER	1
7	31483	PRESA PRESSIONE	PRESSURE PORT	1
8	30335	GUARNIZIONE OR	O RING SEAL	2
9	0024020027	NOTTOLINO	PAWL	1
10	0025040040	MOLLA	SPRING	1

baltur CENTO (Fe)			Disegnato	Controllato	
			Data	17/11/2021	06/03/2023
			Firma	GDallaTorre	V.Sisti
Documento N.	Codice 0024030094			Scala: 1:5	
	Particolare AS.VALV.FARFALLA TBG LX P/CM			Rev. 2	

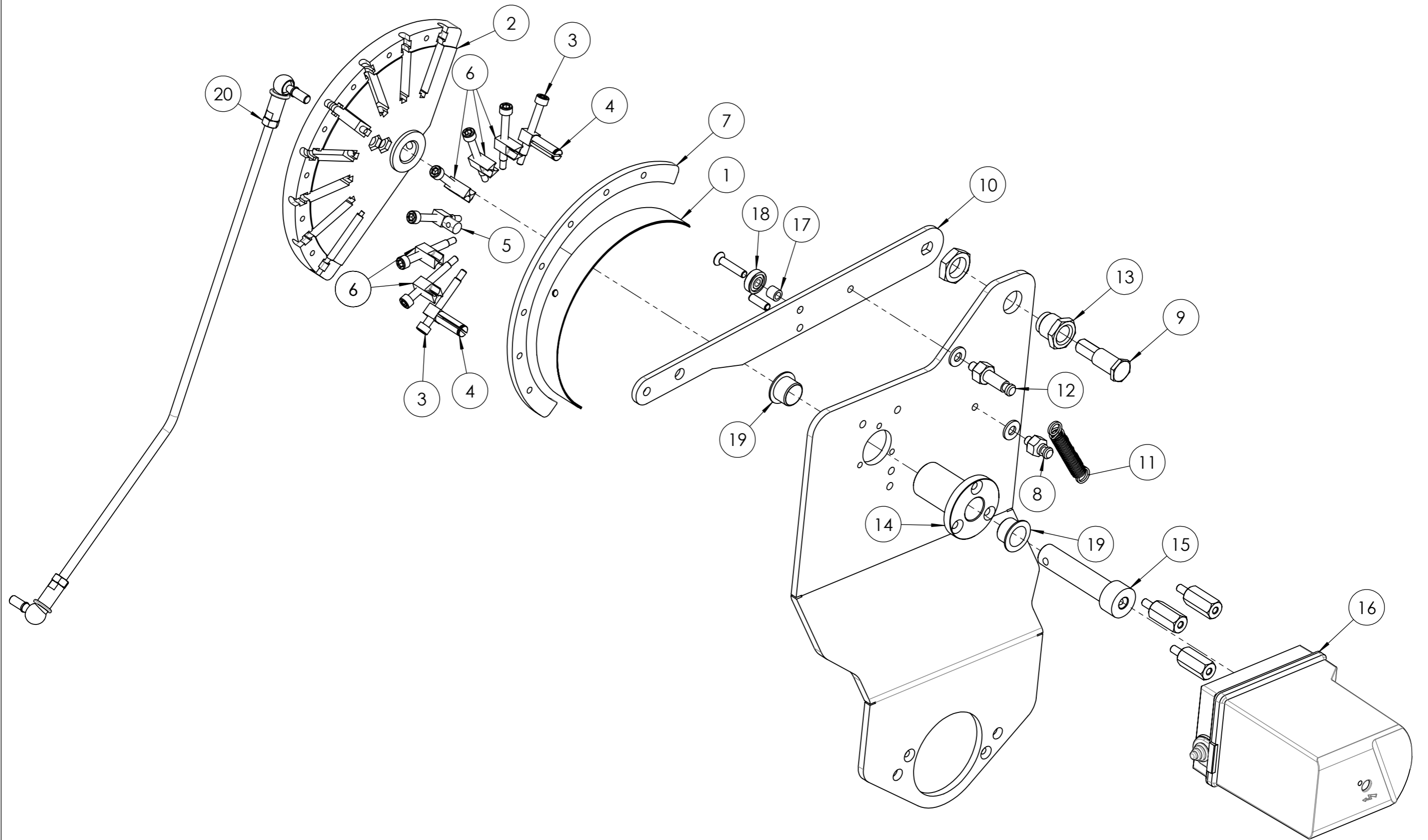
del presente disegno a termini di legge ne e' rigorosamente vietata qualsiasi riproduzione e comunicazione a terzi



POS.	CODICE	DESCRIZIONE	DESCRIPTION	NR.
1	0024020141	COPERCHIO	COVER	1
2	0024030146	SINOTTICO	SYNOPTIC	1

baltur CENTO (Fe)			Disegnato	Controllato
	Documento N.	Codice	Data 23/04/2024	23/04/2024
	0006111207	Firma GDallaTorre	V.Sisti	Scala: 1:5
	Particolare AS. COP. QUADRO TBG-L P-MC			Rev. 1


del presente disegno a termini di legge ne e' rigorosamente vietata qualsiasi riproduzione e comunicazione a terzi

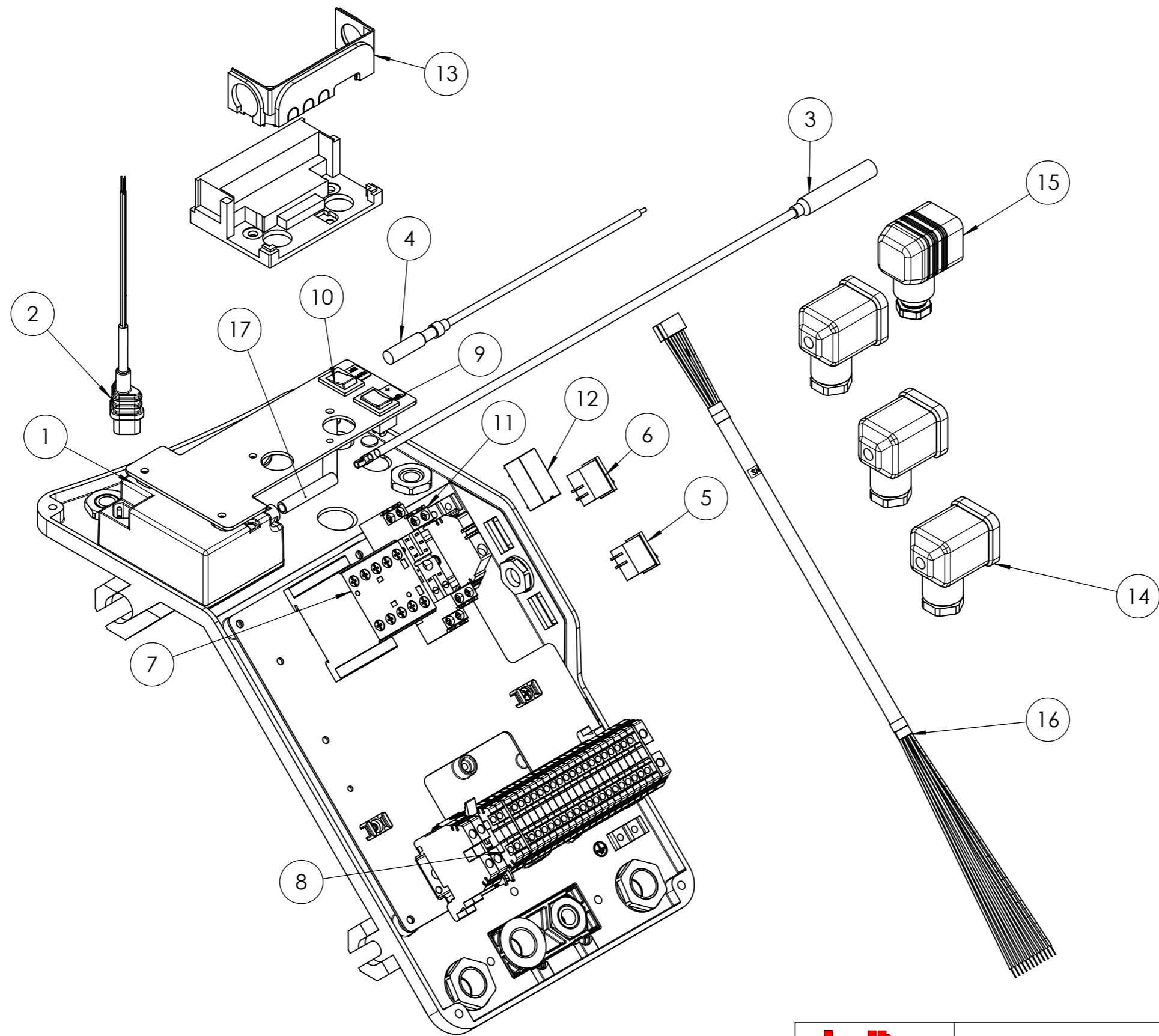



baltur CENTO (Fe) Documento N.	Codice	Disegnato		Controllato
	0024030065	Data	11/04/2023	11/04/2023
	Particolare AS.MODULAT. TBG85-210MC SQN72	Firma	GDallaTorre	V.Sisti
		Scala:	1:10	
		Rev.	4	

POS.	CODICE	DESCRIZIONE	DESCRIPTION	NR.
1	0012120173	LAMINA PER CAMMA	CAM SHEET	2
2	0012120170	CAMMA MODULATORE	MODULATOR CAM	1
3	0012120155	VITE	SCREW	8
4	0012120192	FORCHETTA	FORK	2
5	0012120193	SOPPORTO	SUPPORT	1
6	0012120194	GUIDA	GUIDE	5
7	0012120190	SETTORE CAMMA	CAM SECTOR	1
8	35620	NOTTOLINO	PAWL	1
9	0012120161	PERNO	PIN	1
10	0012120145	LEVA	LEVER	1
11	53109	MOLLA	SPRING	1
12	0012120175	NOTTOLINO	PAWL	1
13	0012120195	BOCCOLA	BUSHING	1
14	0012120157	BOCCOLA	BUSHING	1
15	0012120171	PERNO	PIN	1
16	0005040227	SERVOMOTORE (*)	SERVOMOTOR (*)	1
17	0012120164	DISTANZIALE	SPACER	1
18	0005170013	CUSCINETTO	BEARING	1
19	0005170056	BOCCOLA	BUSHING	2
20	0024030064	TIRANTE CON SNODI	TIE ROD WITH JOINT	1

(*) Ricambi consigliati / Recommended spare parts


 baltur CENTO (Fe)	Disegnato		Controllato
	Data	11/04/2023	11/04/2023
	Firma	GDallaTorre	V.Sisti
Documento N.	Codice 0024030065		Scala: 1:10
	Particolare AS.MODULAT. TBG85-210MC SQN72		Rev. 4



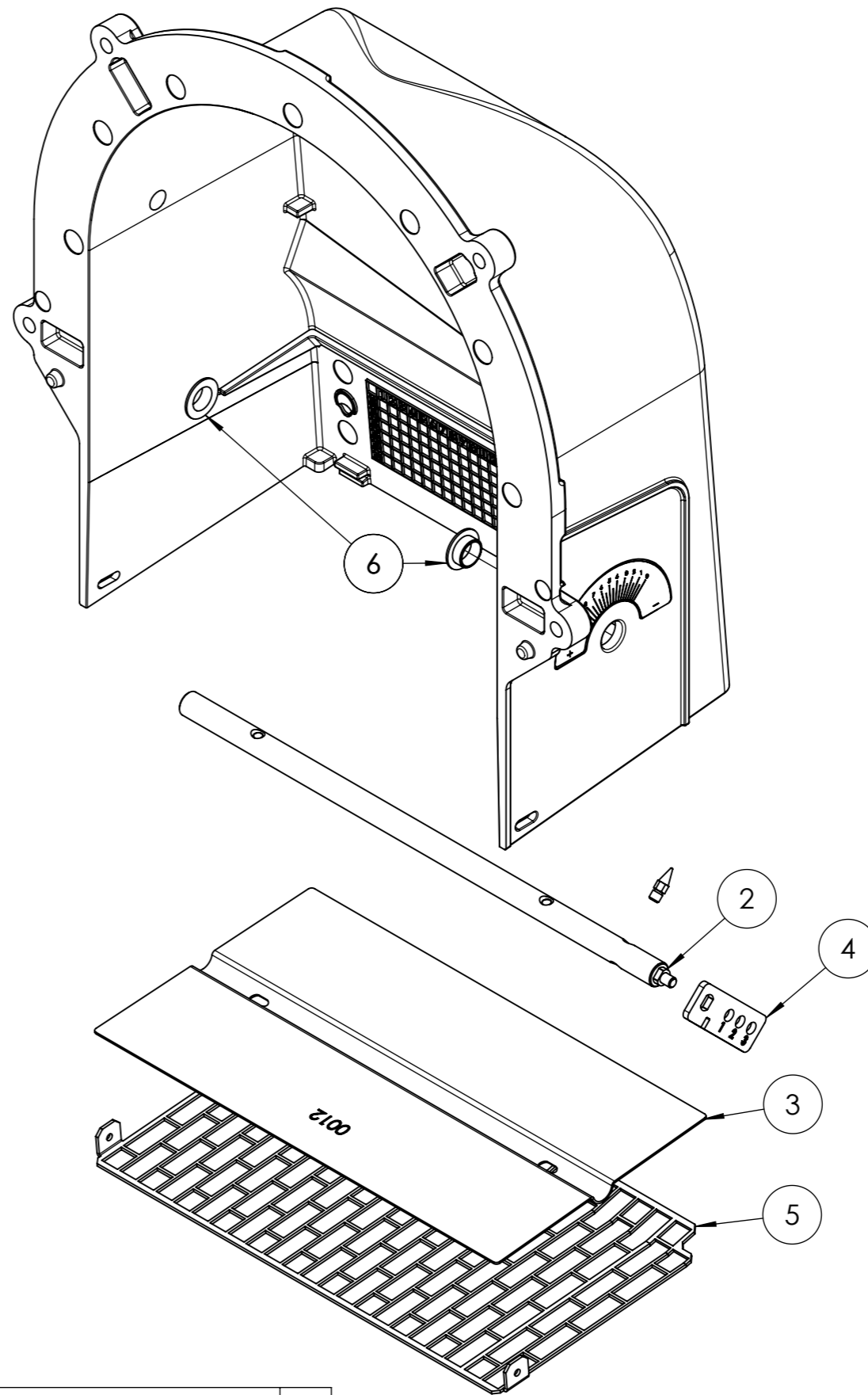
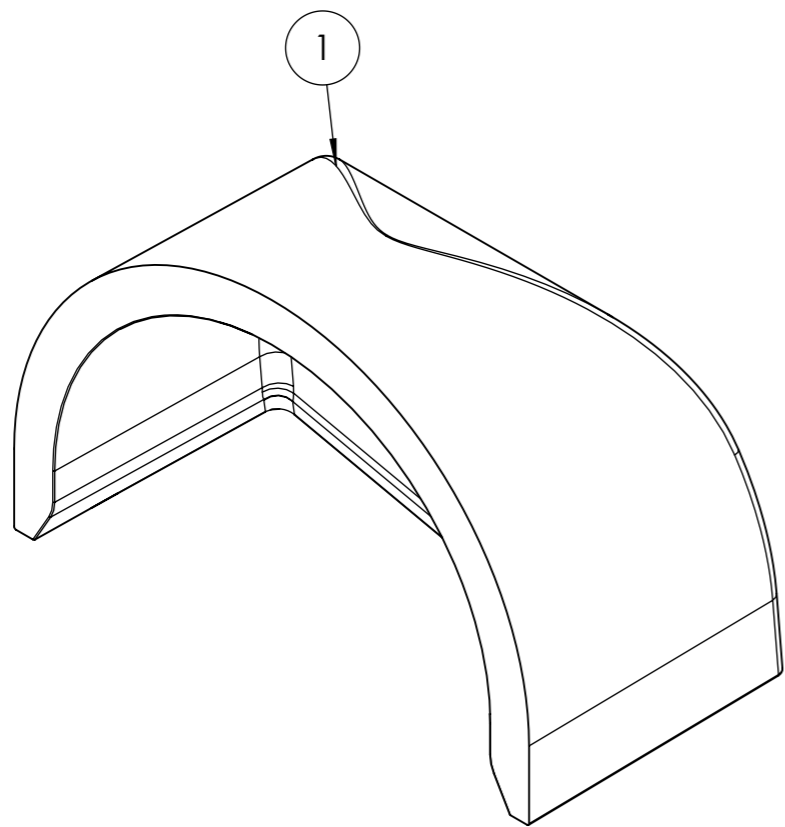
 baltur CENTO (Fe)			Disegnato	Controllato
	Documento N.	Codice	Data	29/02/2024
	0024020133	Firma	GDallaTorre	V.Sisti
	Particolare AS. QUADRO ELET. TBG MC 80-210	Scala:	1:10	
		Rev.	O	

POS.	CODICE	DESCRIZIONE	DESCRIPTION	NR.
1	0005020069	TRASFORMATORE (*)	TRANSFORMER (*)	1
2	0005130111	CONNETTORE	CONNECTOR	1
3	0005020111	CAVO A.T.	H.V. CABLE	1
4	0005140154	CAVO IONO	IONIZER CABLE	1
5	0005120123	PULSANTE UNIP.	SINGLE-POLE BUTTON	1
6	0005120081	INTER.RE UNIP. 0-I	SINGLE-POLE SWITCH	1
7	0005110110	TELERUTTORE	REMOTE CTRL SWITCH	1
8	7456	FUSIBILE	FUSE	1
9	0005120124	DEVIATORE UNIP.	SINGLE POLAR DIVERTER	1
10	0005120125	DEVIATORE UNIP.	SINGLE POLAR DIVERTER	1
11	0005110096	ZOCCOLO	BASE	1
12	0005110095	RELE'	RELAY	1
13	0005030012	PARETE ZOCCOLO	BASE WALL	1
14	23522	CONNETTORE GRIGIO	GREY CONNECTOR	3
15	23521	CONNETTORE NERO	BLACK CONNECTOR	1
16	0005141169	CABLAGGIO SINOTTICO	SYNOPTIC WIRING	1
17	0005141176	PROTEZIONE CAVO	CABLE PROTECTION	1

(*) Ricambio consigliato/Recommended spare part

 CENTO (Fe)			Disegnato	Controllato
	Data	29/02/2024	29/02/2024	
	Firma	GDallaTorre	V.Sisti	
Documento N.	Codice 0024020133			Scala: 1:10
	Particolare AS. QUADRO ELET. TBG MC 80-210			Rev. O

del presente disegno a termini di legge ne e' rigorosamente vietata qualsiasi riproduzione e comunicazione a terzi



POS.	CODICE	DESCRIZIONE	DESCRIPTION	NR.
1	0024010024	FONOASSORBENTE	SOUND PROOF	1
2	0024020121	PERNO	PIN	1
3	0024010012	FARFALLA	THROTTLE	1
4	0025040039	LEVA REG.	ADJ. LEVER	1
5	0024010013	PROTEZIONE	PROTECTION	1
6	54056	BOCCOLA	BUSHING	2

baltur

CENTO (Fe)

Documento N.

Disegnato		Controllato	
Data	21/04/2023	Date	17/01/2024
Firma	GDallaTorre	Firma	L.Borghi
Codice		Scala:	
0006111169		1:10	
Particolare		Rev. 1	
AS.CONVOG. TBG 80-210 P-MC			