
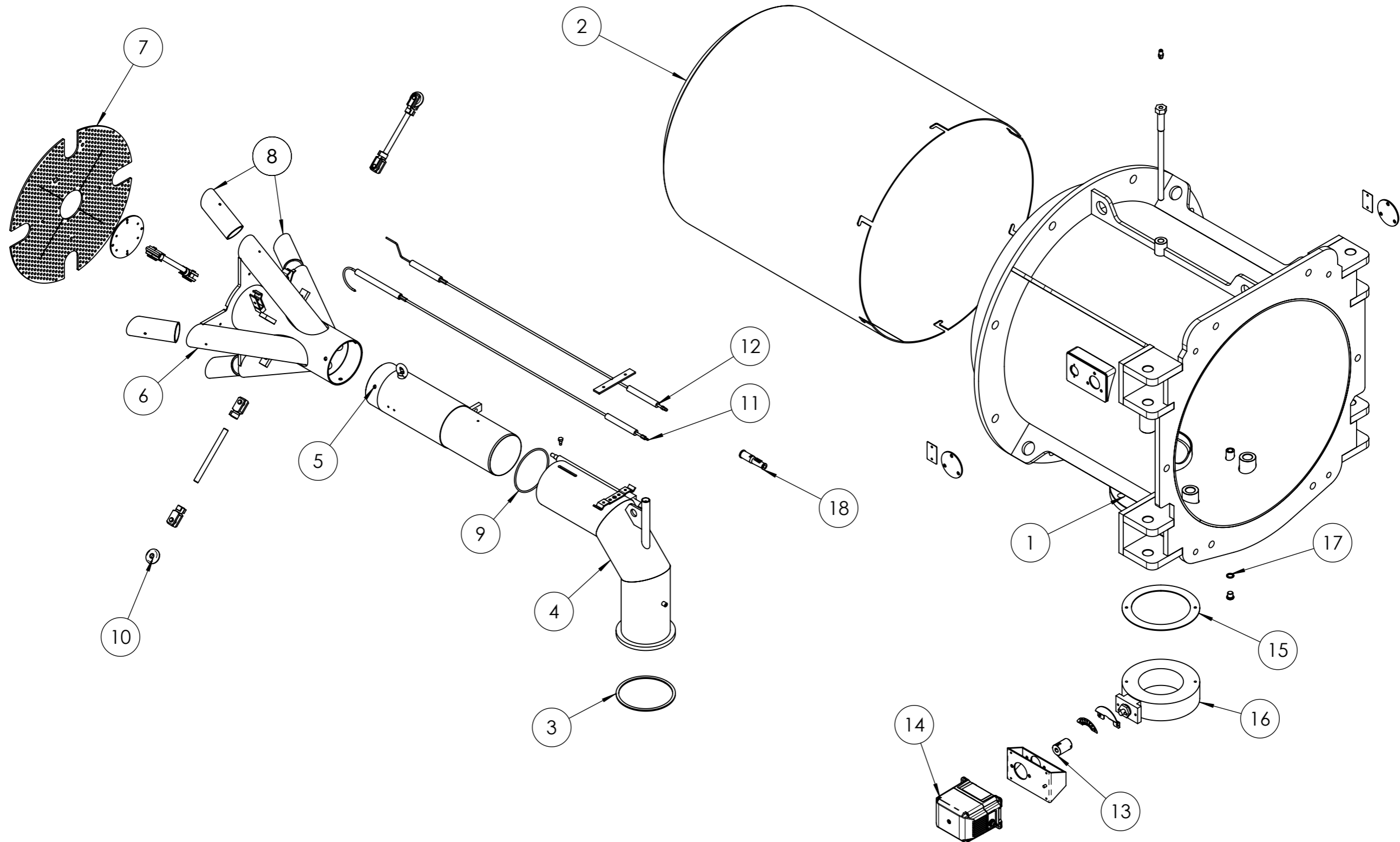
 CENTO (Fe)			Disegnato	Controllato
	Documento N.	Codice	Data	21/02/2022
0002994574	67500020	Firma	GDallaTorre	V.Sisti
	Particolare TBG 2000ME			Scala: 1:50
				Rev. 1

POS.	CODICE	DESCRIZIONE	DESCRIPTION	NR.
1	0006111002	AS. TESTA	CPL COMBUSTION HEAD	1
2	0006111005	AS. CORPO VENT.	CPL FAN AS.	1
3	0006110684	AS. CONVOGLIATORE	CONVEYOUR AS.	1
4	0005020094	CAVO A.T.	H.V. CABLE	1
5	0005140963	CAVO IONO	IONIZER CABLE	1
6	0032010017	AS. QUADRO ELETTRICO	CPL ELECTRIC PANEL	1
7	0005110159	RELE' TERMICO	THERMAL RELAY	1
8	0027010138	COPERCHIO	COVER	1
9	0032010020	GUARNIZIONE (*)	SEAL (*)	1
10	17888	PRIGIONIERO	STUD BOLT	8

(*) Ricambi consigliati/Recommended spare parts

 CENTO (Fe)			Disegnato	Controllato	
			Data	21/02/2022	04/07/2024
			Firma	GDallaTorre	V.Sisti
Documento N.	Codice			Scala:	
	67500020			1:50	
	Particolare TBG 2000ME			Rev. 1	


del presente disegno a termini di legge ne e' rigorosamente vietata qualsiasi riproduzione e comunicazione a terzi




baltur CENTO (Fe) Documento N.			Disegnato	Controllato
			Data 21/02/2022	03/07/2024
			Firma GDallaTorre	L.Borghi
	Codice	0006111002		Scala: 1:50
	Particolare	AS.TESTA COMB. TBG 2000ME		Rev. 1

POS.	CODICE	DESCRIZIONE	DESCRIPTION	NR.
1	0032020033	POLMONE	PLENUM CHAMBER	1
2	0032010007	DIFFUSORE	DIFFUSER	1
3	0032020008	GUARNIZIONE (*)	SEAL (*)	1
4	0032010049	RACCORDO	COUPLING	1
5	0032010009	TUBO MANDATA	DELIVERY PIPE	1
6	0032010008	MISCELATORE	MIXER	1
7	0032010014	DISCO	DISC	1
8	0032010011	RIDUZIONE	ADAPTER	4
9	0005180096	GUARNIZIONE OR (*)	O RING SEAL (*)	1
10	0026080017	RUOTA	WHEEL	4
11	0027010010	IONIZZATORE (*)	IONIZER (*)	1
12	0027020011	ELETTRODO (*)	ELECTRODE (*)	1
13	0032010030	GIUNTO	JOINT	1
14	0005040167	SERVOMOTORE (*)	SERVOMOTOR (*)	1
15	0006020576	GUARNIZIONE (*)	SEAL (*)	1
16	0005100128	VALVOLA	VALVE	1
17	4987	RONDELLA RAME	COPPER WASHER	1
18	0005060120	SOPPRESSORE	SUPPRESSOR	1

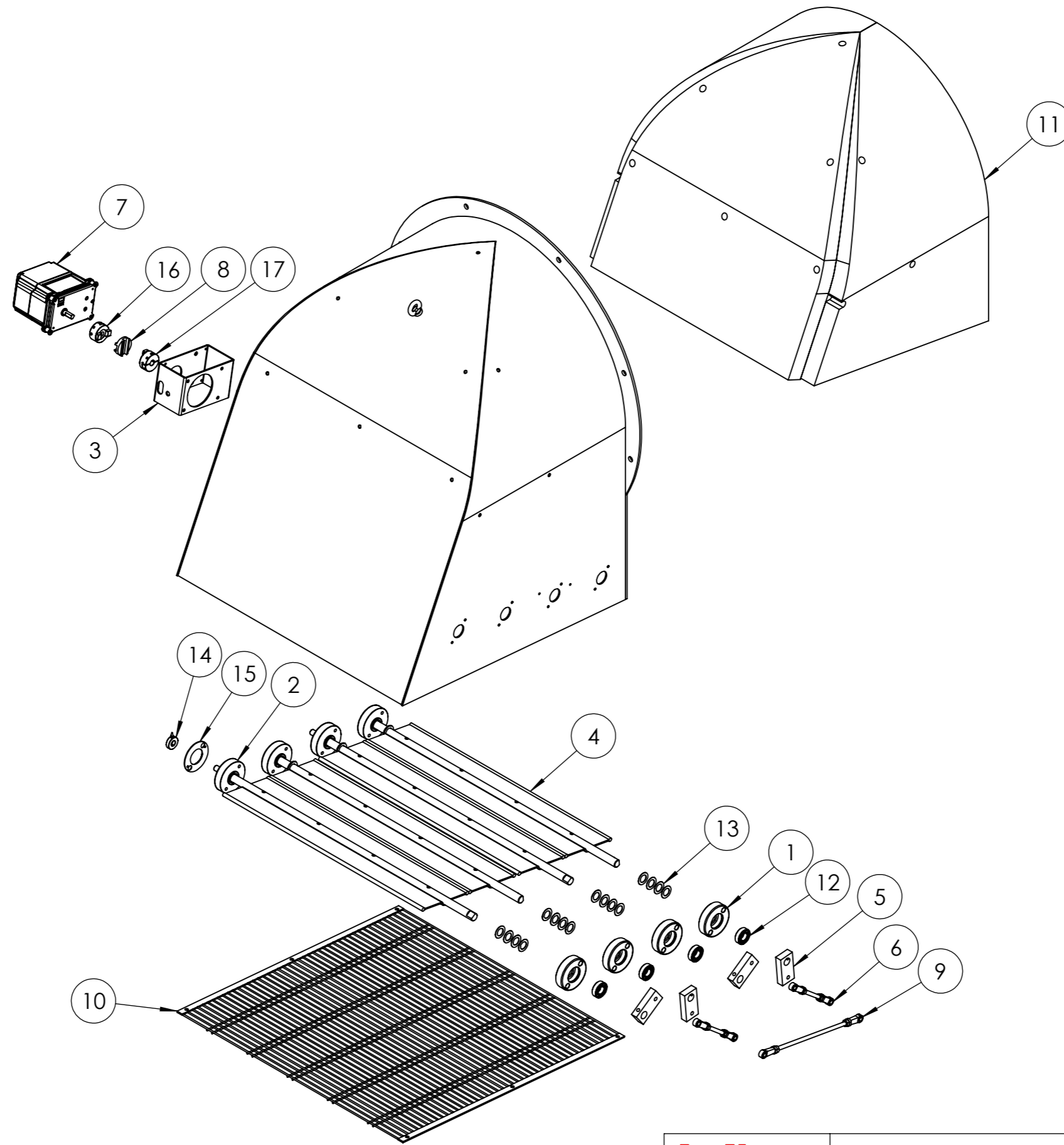
(*) Ricambi consigliati / Recommended spare parts

 CENTO (Fe)	Disegnato		Controllato
	Data	21/02/2022	03/07/2024
	Firma	GDallaTorre	L.Borghesi
Documento N.	Codice 0006111002		Scala: 1:50
	Particolare AS.TESTA COMB. TBG 2000ME		Rev. 1

POS.	CODICE	DESCRIZIONE	DESCRIPTION	NR.
1	0032010004	FLANGIA	FLANGE	1
2	0005010278	MOTORE	MOTOR	1
3	0032010005	VENTOLA	FAN	1
4	0028020016	PIATTELLO	PLATE	1
5	0032010006	ANELLO CONV.	CONV. RING	1
6	0032010021	FLANGIA	FLANGE	1
7	8012010145	ANELLO	RING	1
8	23299	GUARNIZIONE OR 3218	O RING SEAL	1
9	0012010143	VETRINO	GLASS	1
10	0032010029	NIPPLO	NIPPLE	1
11	0005040137	PRESSOSTATO	PRESSURE SWITCH	1

 CENTO (Fe)			Disegnato	Controllato	
			Data	21/02/2022	21/02/2022
			Firma	GDallaTorre	V.Sisti
Documento N.	Codice			Scala:	
	0006111005			1:50	
	Particolare AS.CORPO VENT. TBG 2000 400/50			Rev. <input checked="" type="radio"/>	


del presente disegno a termini di legge ne e' rigorosamente vietata qualsiasi riproduzione e comunicazione a terzi

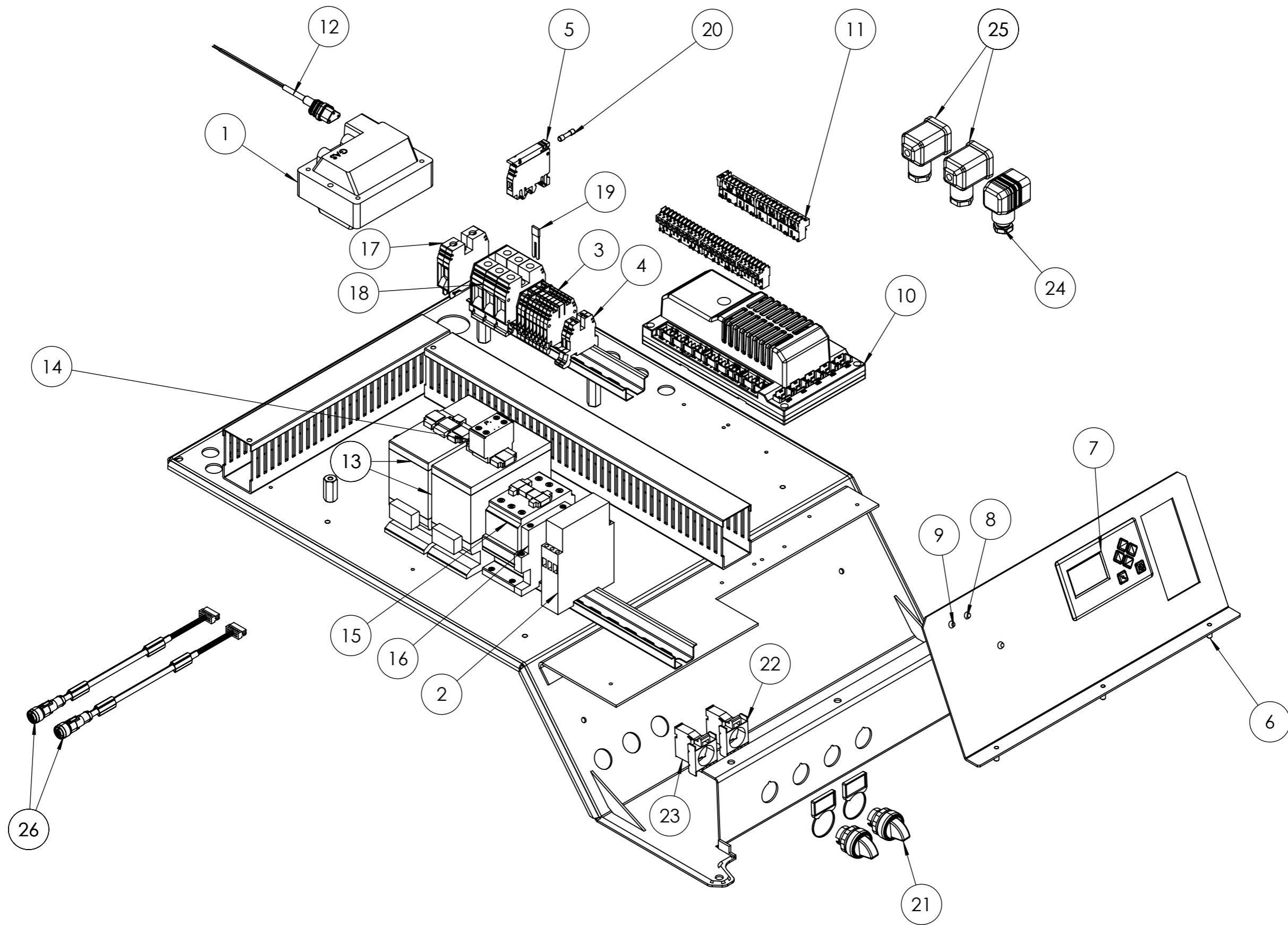


baltur	Disegnato	Controllato
	Data 09/06/2021	09/06/2021
CENTO (Fe)	Firma GDallaTorre	V.Sisti
Documento N.	Codice 0006110684	Scala: 1:50
	Particolare AS.CONVOG. TBG 2000ME	Rev. 0

POS.	CODICE	DESCRIZIONE	DESCRIPTION	NR
1	0026080042	BOCCOLA	BUSHING	7
2	0026080048	BOCCOLA	BUSHING	1
3	0028020035	STAFFA	BRACKET	1
4	0032010026	FARFALLA	THROTTLE	4
5	0015010251	LEVA	LEVER	4
6	0032010027	TIRANTE	TIE ROD WITH JOINT	2
7	0005040168	SERVOMOTORE (*)	SERVOMOTOR (*)	1
8	0005060067	DISCO ACCOPPIAMENTO	COUPLING DISC	1
9	0032010028	TIRANTE	TIE ROD WITH JOINT	1
10	0032010022	PROTEZIONE	COVER	1
11	0032010023	FONOASSORBENTE	SOUND PROOFING	1
12	23807	CUSCINETTO	BEARING	8
13	0026080046	SPESSORE	SPACER	28
14	45325	BOCCOLA	BUSHING	1
15	0026080013	TARGHETTA	PLATE	1
16	0006020245	SEMIGIUNTO	SEMI-JOINT	1
17	0022030226	SEMIGIUNTO	SEMI-JOINT	1

(*) Ricambi consigliati / Recommended spare parts

 CENTO (Fe)	Disegnato		Controllato
	Data	09/06/2021	09/06/2021
	Firma	GDallaTorre	V.Sisti
Documento N.	Codice 0006110684		Scala: 1:50
	Particolare AS.CONVOG. TBG 2000ME		Rev. 0



baltur CENTO (Fe) Documento N.	Disegnato		Controllato
	Data	21/02/2022	21/02/2022
	Firma	GDallaTorre	V.Sisti
Documento N.	Codice	Scala:	
	0032010017	1:20	
	Particolare	Rev. 1	
	AS.QUADRO ELET. TBG2000MEBT320		

POS.	CODICE	DESCRIZIONE	DESCRIPTION	NR.
1	0005020030	TRASFORMATORE (*)	TRANSFORMER (*)	1
2	23231	TEMPORIZZATORE	TIMER	1
3	0005130076	MORSETTO	CLAMP	8
4	0005130077	MORSETTO	CLAMP	2
5	0005130085	MORSETTO	CLAMP	1
6	0027010076	SINOTTICO	SYNOPTIC	1
7	0005030266	DISPLAY	DISPLAY	1
8	0005120132	LAMPADA VERDE	GREEN LAMP	1
9	0005120133	LAMPADA ROSSA	RED LAMP	2
10	0006020557	APPARECCHIATURA (*)	EQUIPMENT (*)	1
11	0005130205	KIT CONNETTORI	CONNECTOR KIT	1
12	0005130136	CONNETTORE	CONNECTOR	1
13	0005110156	TELERUTTORE	REMOTE CTRL SWITCH	2
14	0005110142	CONTATTO AUS.	AUX CONTACT	1
15	0005110114	TELERUTTORE	REMOTE CTRL SWITCH	1
16	0005110137	CONTATTO AUS.	AUX CONTACT	1
17	0005130132	MORSETTO	CLAMP	1
18	0005130118	MORSETTO	CLAMP	3
19	0005130099	PONTE TRASV.	CROSS BRIDGE	1
20	7456	FUSIBILE	FUSE	1
21	0005120175	SELETORE	SELECTOR	2
22	0005120184	BASE FISSAGGIO	BASE	2
23	0005120183	CONTATTO AUX	AUX CONTACT	2
24	23521	CONNETTORE NERO	BLACK CONNECTOR	1
25	23522	CONNETTORE GRIGIO	GREY CONNECTOR	2
26	0005140737	CAVO COLL.TO SERVOMOTORE	SERVOMOTOR CONN.CABLE	2

(*) Ricambi consigliati / Recommended spare parts

baltur

CENTO (Fe)

Documento N.

Codice

0032010017

Particolare

AS.QUADRO ELET. TBG2000MEBT320

Disegnato

Data 21/02/2022

Firma GDallaTorre

Controllato

21/02/2022

V.Sisti

Scala:

1:20

Rev. 1