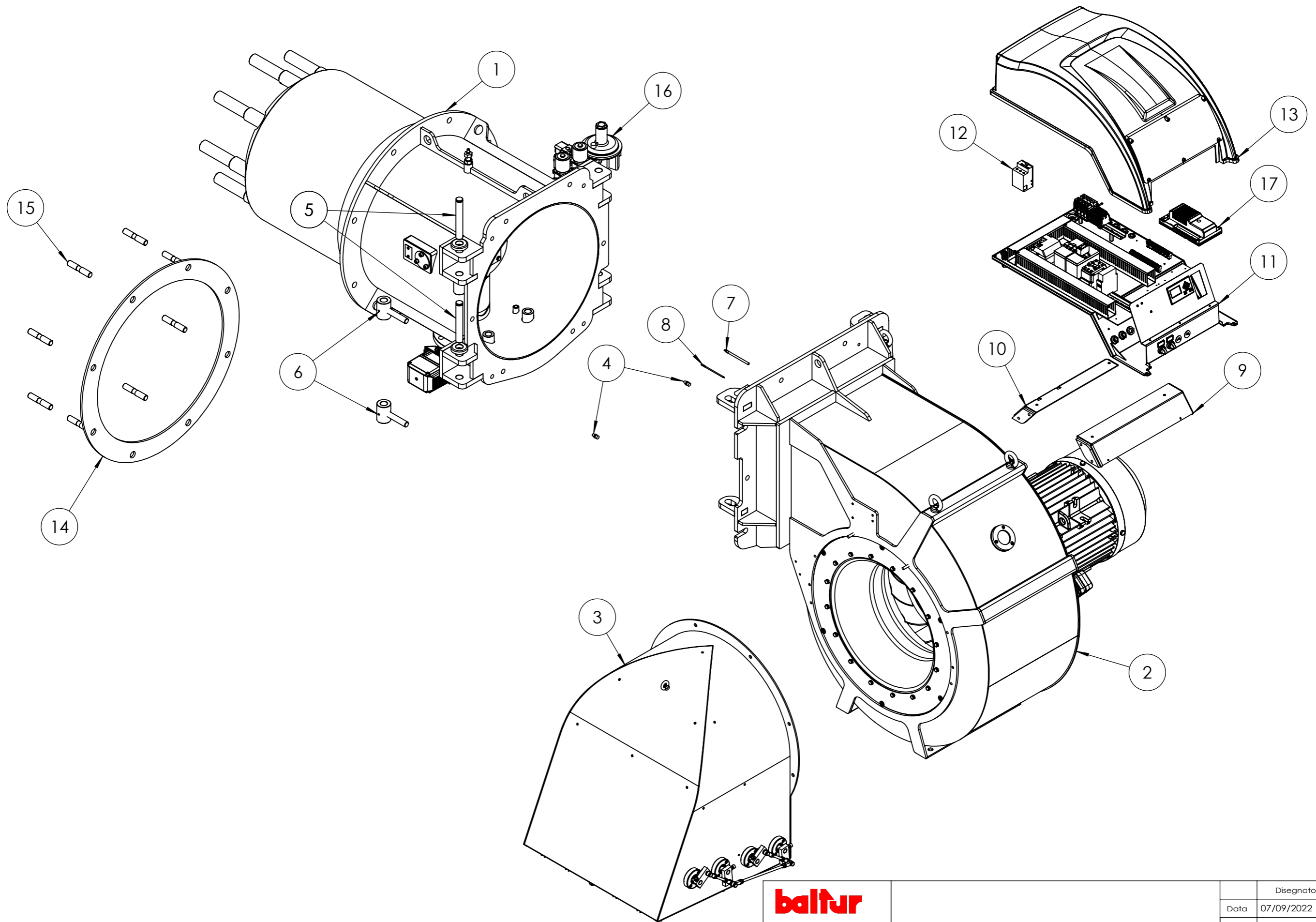


del presente disegno a termini di legge ne e' rigorosamente vietata qualsiasi riproduzione e comunicazione a terzi



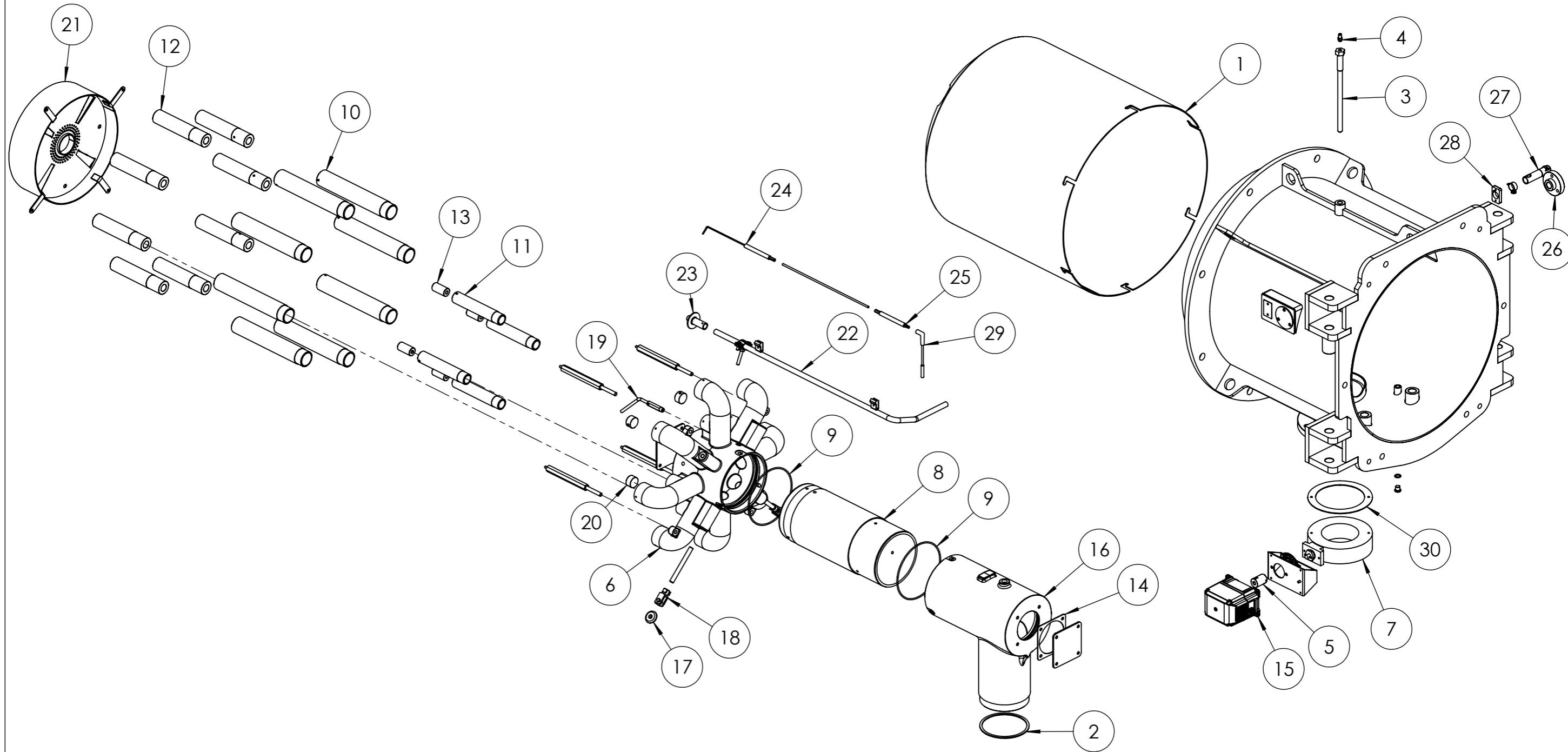
baltur CENTO (Fe) Documento N.	Codice	67590010	Disegnato	Controllato
	Particolare	TBG 2000LX ME	Data	07/09/2022
			Firma	GZaniboni
			L.Borghi	Scala: 1:50
				Rev. O

POS.	CODICE	DESCRIZIONE	DESCRIPTION	NR.
1	0006111086	AS. TESTA COMB.	CPL COMBUSTION HEAD	1
2	0006111005	AS.CORPO VENT.	CPL FAN ASSEMBLY	1
3	0006110684	AS.CONVOGLIATORE	CPL CONVEYOUR	1
4	0012140031	SPINA CONICA	TAPER PIN	4
5	0032020035	PERNO	PIN	2
6	0032020034	CERNIERA	HINGE	2
7	0005020094	CAVO A.T.	H.V. CABLE	1
8	0005140963	CAVO IONO	IONIZER CABLE	1
9	0027010040	STAFFA ANTER.	F. BRACKET	1
10	0027010041	STAFFA POSTER.	R. BRACKET	1
11	0032010062	AS.QUADRO ELET.	CPL ELECTRIC PANEL	1
12	0005110159	RELE' TERMICO	THERMAL RELAY	1
13	0027010138	COPERCHIO	COVER	1
14	0032010020	GUARNIZIONE (*)	SEAL (*)	1
15	17888	PRIGIONIERO	STUD BOLT	8
16	0006010095	AS. RAMPA GAS	CPL GAS RAMP	1
17	0006020820	APPARECCHIATURA (*)	EQUIPMENT (*)	1

(*) Ricambi consigliati / Recommended spare parts

baltur CENTO (Fe)			Disegnato	Controllato	
			Data	07/09/2022	22/09/2022
			Firma	GZaniboni	L.Borghi
Documento N.	Codice			Scala:	
	67590010			1:50	
	Particolare			Rev.	
	TBG 2000LX ME			O	


del presente disegno a termini di legge ne e' rigorosamente vietata qualsiasi riproduzione e comunicazione a terzi



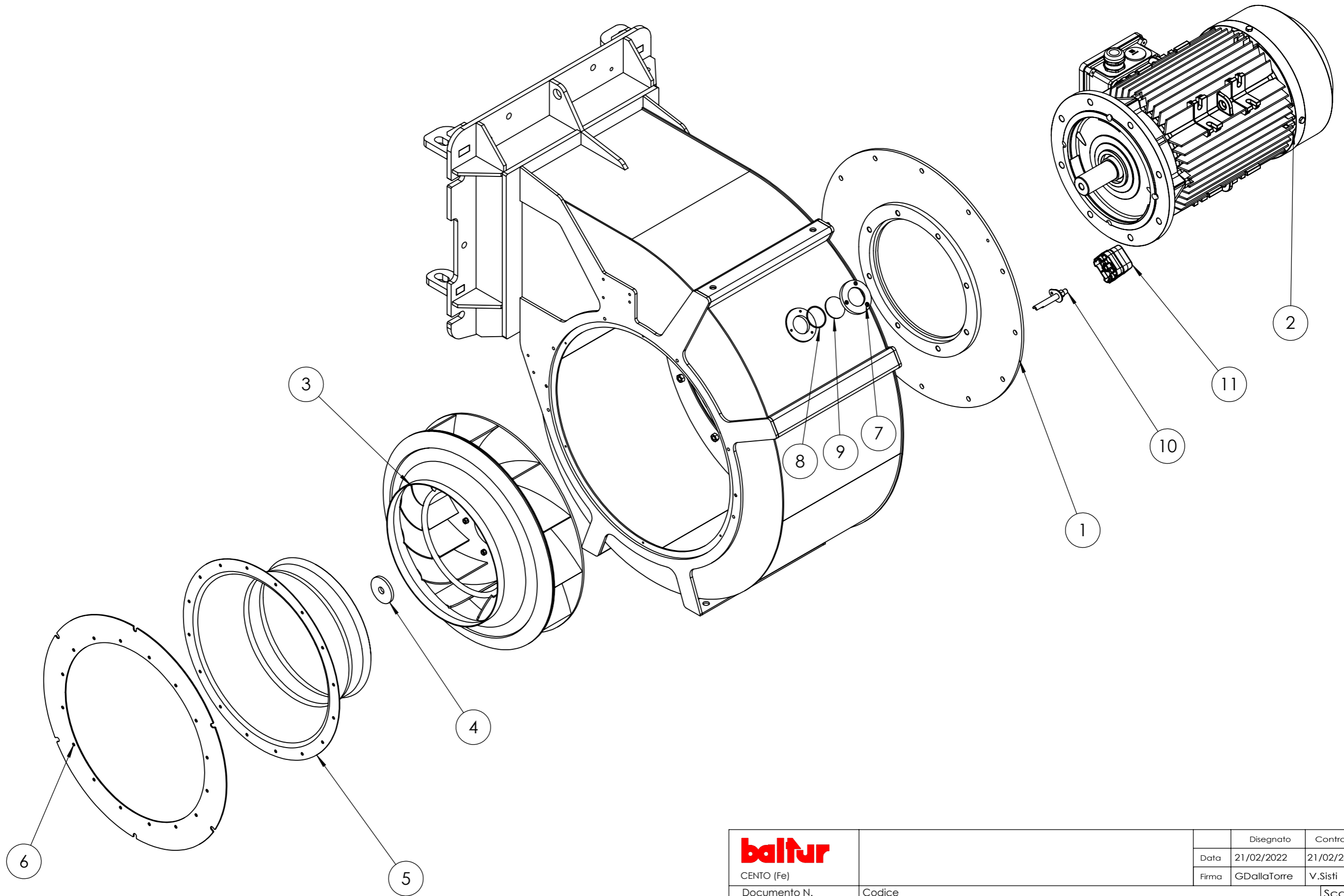
baltur CENTO (Fe) Documento N.	Codice		Disegnato	Controllato
	0006111086		Data	22/09/2022
	Particolare AS.TESTA COMB. TBG 2000LX ME		Firma	L.Borghi
			Scala:	Rev. O
			1:50	

POS.	CODICE	DESCRIZIONE	DESCRIPTION	NR.
1	0032010053	DIFFUSORE	DIFFUSER	1
2	0032020008	GUARNIZIONE (*)	SEAL (*)	1
3	0032020009	VITE FISSAGGIO	SCREW	1
4	31483	PRESA PRESSIONE	PRESSURE PORT	1
5	0032010030	GIUNTO	JOINT	1
6	0032010057	MISCELATORE	MIXER	1
7	0005100128	VALVOLA FARFALLA	THROTTLE VALVE	1
8	0032020041	TUBO MANDATA GAS	DELIVERY GAS PIPE	1
9	0005180123	GUARNIZIONE (*)	SEAL (*)	2
10	0032020005	TUBO UGELLO ESTERNO	EXT. NOZZLE PIPE	8
11	0032020006	TUBO UGELLO INTERNO	INT. NOZZLE PIPE	4
12	0032010071	UGELLO	NOZZLE	8
13	0032010072	UGELLO	NOZZLE	4
14	0028020112	GUARNIZIONE (*)	SEAL (*)	2
15	0005040167	SERVOMOTORE (*)	SERVOMOTOR (*)	1
16	0032020040	RACCORDO	JOINT	1
17	0026080017	RUOTA	WHEEL	2
18	27634	FORCELLA	FORK	2
19	0032020015	TUBO PILOTA	PILOT PIPE	1
20	0032010054	PASTIGLIA	POD	4
21	0032010070	DISCO	DISC	1
22	0032010058	AS. TUBO PILOTA	PILOT PIPE AS.	1
23	44829	BOCCOLA PILOTA	PILOT BUSHING	1
24	0015010200	ELETTRODO ACC. (*)	IGNITION ELECTRODE (*)	1
25	19423	ELETTRODO POSTERIORE (*)	REAR ELECTRODE (*)	1
26	0015430004	BOCCOLA	BUSHING	1
27	30960	SENSORE FIAMMA (*)	FLAME SENSOR (*)	1
28	0005030261	SOPPORTO	SUPPORT	1
29	0005020109	CAVO A.T.	H.V. CABLE	1
30	0006020576	GUARNIZIONE (*)	SEAL (*)	1

(*) Ricambi consigliati / Recommended spare parts

 CENTO (Fe)	Disegnato		Controllato
	Data	20/09/2022	22/09/2022
	Firma	GDallaTorre	L.Borghi
Documento N.	Codice 0006111086		Scala: 1:50
	Particolare AS.TESTA COMB. TBG 2000LX ME		Rev. O

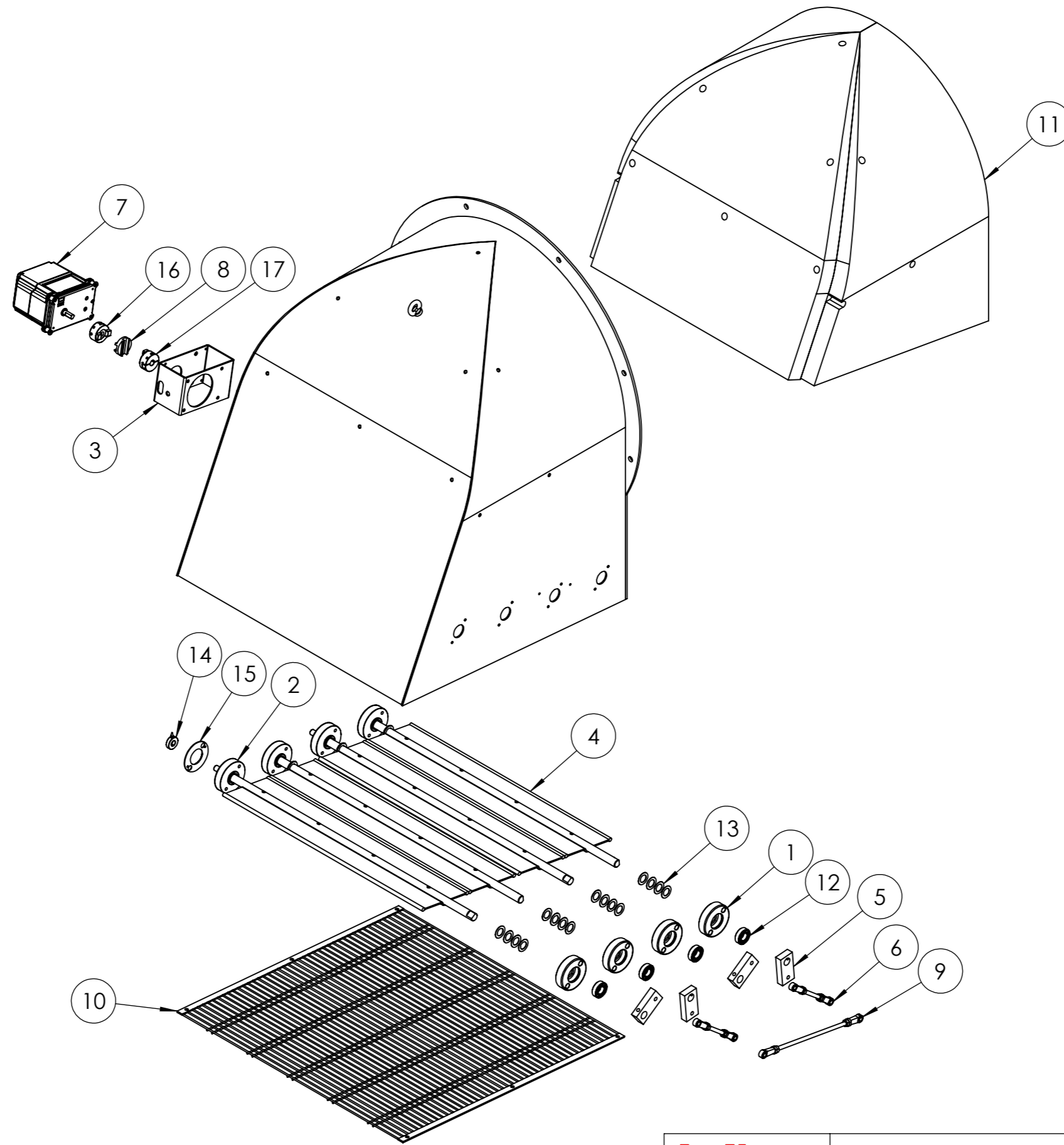
del presente disegno a termini di legge ne e' rigorosamente vietata qualsiasi riproduzione e comunicazione a terzi



baltur CENTO (Fe)			Disegnato	Controllato	
			Data	21/02/2022	21/02/2022
	Documento N.		Firma	GDallaTorre	V.Sisti
		Codice	0006111005		
		Particolare	AS.CORPO VENT. TBG 2000 400/50		
				Scala: 1:50	
				Rev. O	

POS.	CODICE	DESCRIZIONE	DESCRIPTION	NR.
1	0032010004	FLANGIA	FLANGE	1
2	0005010278	MOTORE	MOTOR	1
3	0032010005	VENTOLA	FAN	1
4	0028020016	PIATTELLO	PLATE	1
5	0032010006	ANELLO CONV.	CONV. RING	1
6	0032010021	FLANGIA	FLANGE	1
7	8012010145	ANELLO	RING	1
8	23299	GUARNIZIONE OR 3218	O RING SEAL	1
9	0012010143	VETRINO	GLASS	1
10	0032010029	NIPPLO	NIPPLE	1
11	0005040137	PRESSOSTATO	PRESSURE SWITCH	1


baltur CENTO (Fe)			Disegnato	Controllato	
			Data	21/02/2022	21/02/2022
			Firma	GDallaTorre	V.Sisti
Documento N.	Codice 0006111005			Scala: 1:50	
	Particolare AS.CORPO VENT. TBG 2000 400/50			Rev. O	

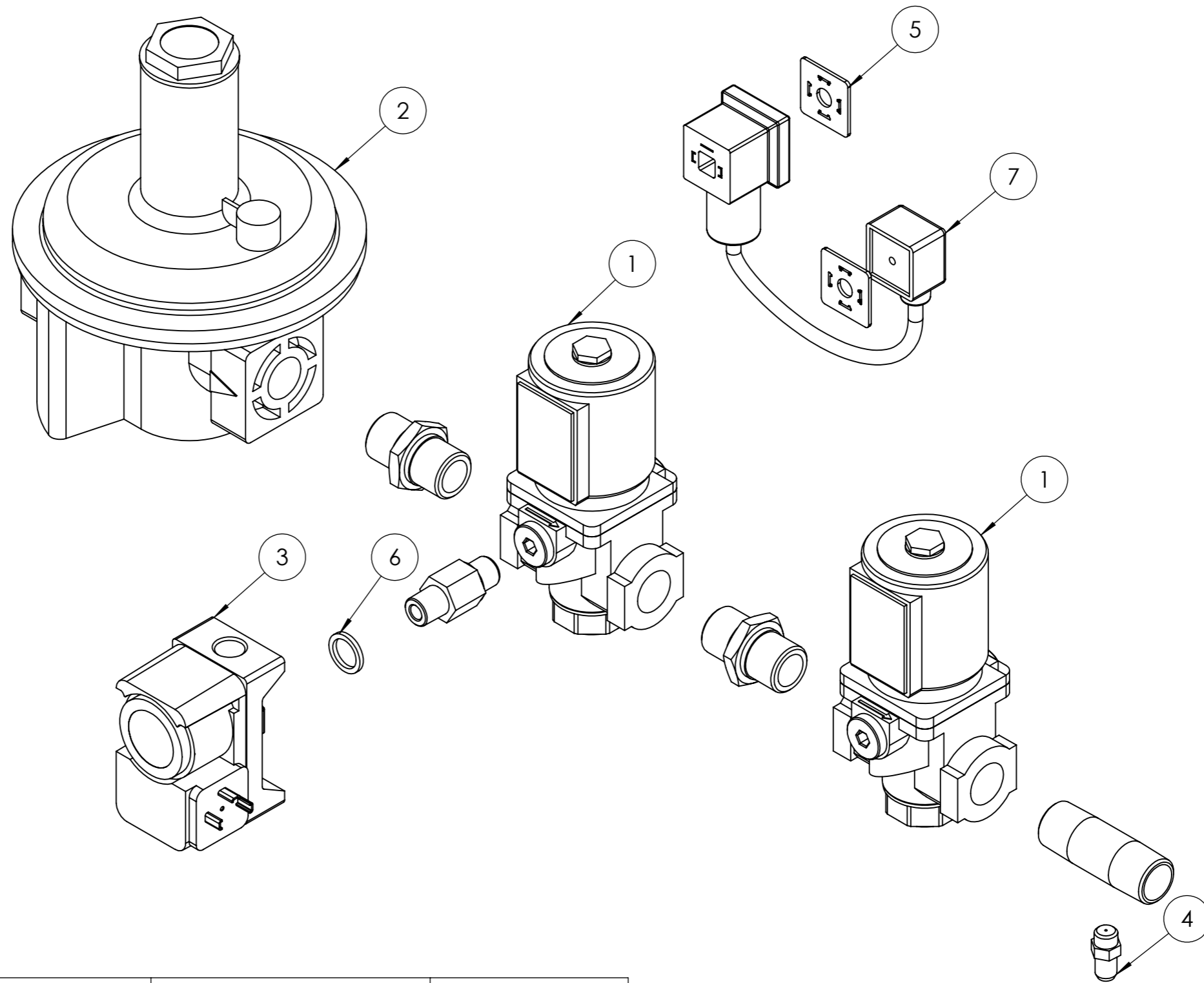


baltur CENTO (Fe)	Disegnato	Controllato
	Data 09/06/2021	09/06/2021
Documento N.	Firma GDallaTorre	V.Sisti
Codice	0006110684	
Particolare AS.CONVOG. TBG 2000ME	Scala:	1:50
	Rev.	0

POS.	CODICE	DESCRIZIONE	DESCRIPTION	NR
1	0026080042	BOCCOLA	BUSHING	7
2	0026080048	BOCCOLA	BUSHING	1
3	0028020035	STAFFA	BRACKET	1
4	0032010026	FARFALLA	THROTTLE	4
5	0015010251	LEVA	LEVER	4
6	0032010027	TIRANTE	TIE ROD WITH JOINT	2
7	0005040168	SERVOMOTORE (*)	SERVOMOTOR (*)	1
8	0005060067	DISCO ACCOPPIAMENTO	COUPLING DISC	1
9	0032010028	TIRANTE	TIE ROD WITH JOINT	1
10	0032010022	PROTEZIONE	COVER	1
11	0032010023	FONOASSORBENTE	SOUND PROOFING	1
12	23807	CUSCINETTO	BEARING	8
13	0026080046	SPESSORE	SPACER	28
14	45325	BOCCOLA	BUSHING	1
15	0026080013	TARGHETTA	PLATE	1
16	0006020245	SEMIGIUNTO	SEMI-JOINT	1
17	0022030226	SEMIGIUNTO	SEMI-JOINT	1

(*) Ricambi consigliati / Recommended spare parts

 CENTO (Fe)	Disegnato		Controllato
	Data	09/06/2021	09/06/2021
	Firma	GDallaTorre	V.Sisti
Documento N.	Codice 0006110684		Scala: 1:50
	Particolare AS.CONVOG. TBG 2000ME		Rev. O



POS.	CODICE	DESCRIZIONE	DESCRIPTION	NR
1	0005090287	VALVOLA	VALVE	2
2	0005100083	REGOLATORE + FILTRO	REGULATOR + FILTER	1
3	0005040068	PRESSOSTATO	PRESSURE SWITCH	1
4	31483	PRESA PRESSIONE	PRESSURE PORT	1
5	0005130036	GUARNIZIONE	SEAL	2
6	4987	RONDELLA RAME	COPPER WASHER	1
7	0005140684	CAVO	CABLE	1

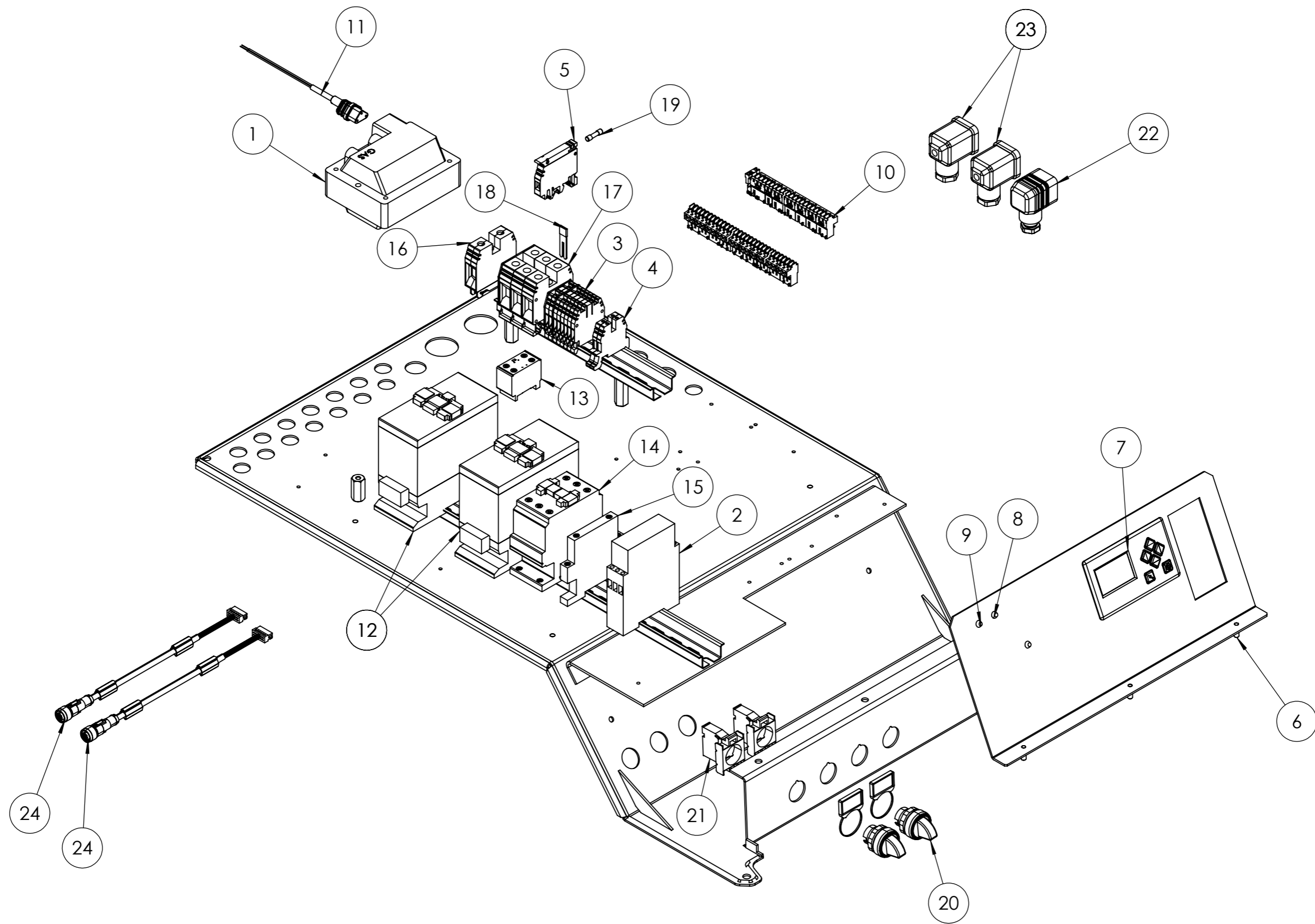
baltur

CENTO (Fe)

Documento N.

	Disegnato	Controllato
Data	09/06/2021	09/06/2021
Firma	GDallaTorre	V.Sisti
Codice	0006010095	
Particolare	AS. RAMPA GAS PILOTA IB	
Scala:	1:5	
Rev.	0	

del presente disegno a termini di legge ne e' rigorosamente vietata qualsiasi riproduzione e comunicazione a terzi



baltur CENTO (Fe)	Disegnato		Controllato
	Data	09/09/2022	20/09/2022
Documento N.	Firma	GZaniboni	L.Borghi
	Codice	0032010062	
	Particolare	AS.QUADRO ELET. TBG2000ME PG	
	Scala:	1:20	
	Rev.	O	

POS.	CODICE	DESCRIZIONE	DESCRIPTION	NR.
1	0005020030	TRASFORMATORE (*)	TRANSFORMER (*)	1
2	23231	TEMPORIZZATORE	TIMER	1
3	0005130076	MORSETTO	CLAMP	8
4	0005130077	MORSETTO	CLAMP	2
5	0005130085	MORSETTO	CLAMP	1
6	0027010076	SINOTTICO	SYNOPTIC	1
7	0005030266	DISPLAY	DISPLAY	1
8	0005120132	LAMPADA VERDE	GREEN LAMP	1
9	0005120133	LAMPADA ROSSA	RED LAMP	2
10	0005130205	KIT CONNETTORI	CONNECTOR KIT	1
11	0005130136	CONNETTORE	CONNECTOR	1
12	0005110156	TELERUTTORE	REMOTE CTRL SWITCH	2
13	0005110142	CONTATTO AUS.	AUX CONTACT	1
14	0005110114	TELERUTTORE	REMOTE CTRL SWITCH	1
15	0005110137	CONTATTO AUS.	AUX CONTACT	1
16	0005130132	MORSETTO	CLAMP	1
17	0005130118	MORSETTO	CLAMP	3
18	0005130099	PONTE TRASV.	CROSS BRIDGE	1
19	7456	FUSIBILE	FUSE	1
20	0005120175	SELETORE	SELECTOR	2
21	0005120183	CONTATTO AUX	AUX CONTACT	2
22	23521	CONNETTORE NERO	BLACK CONNECTOR	1
23	23522	CONNETTORE GRIGIO	GREY CONNECTOR	2
24	0005140737	CAVO COLL.TO SERVOMOTORE	SERVOMOTOR CONN.CABLE	2

(*) Ricambi consigliati / Recommended spare parts

baltur CENTO (Fe)			Disegnato	Controllato
			Data 09/09/2022	20/09/2022
			Firma GZaniboni	L.Borghi
Documento N.	Codice 0032010062			Scala: 1:20
	Particolare AS.QUADRO ELET. TBG2000ME PG			Rev. 0