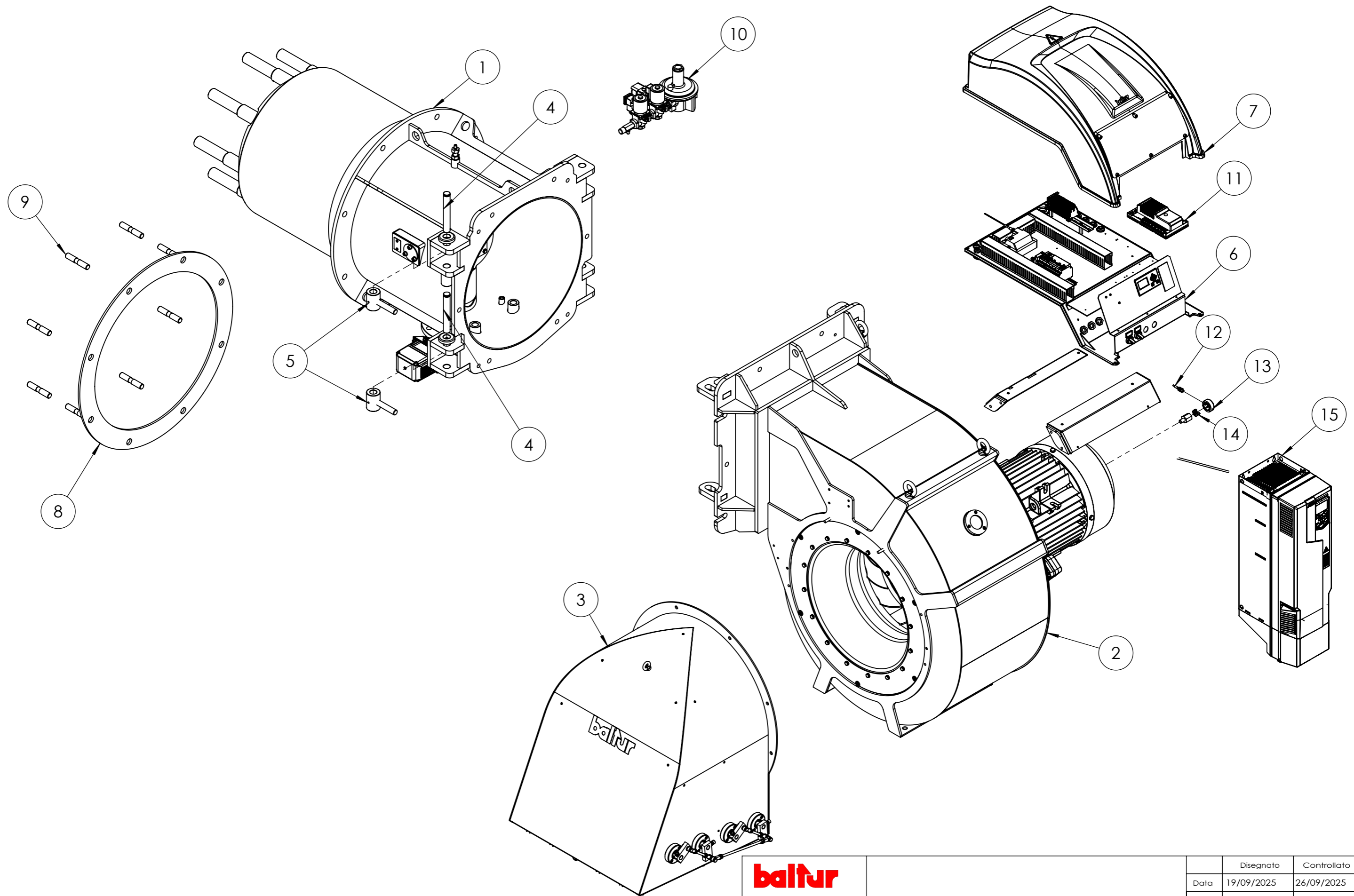



del presente disegno a termini di legge ne e' rigorosamente vietata qualsiasi riproduzione e comunicazione a terzi



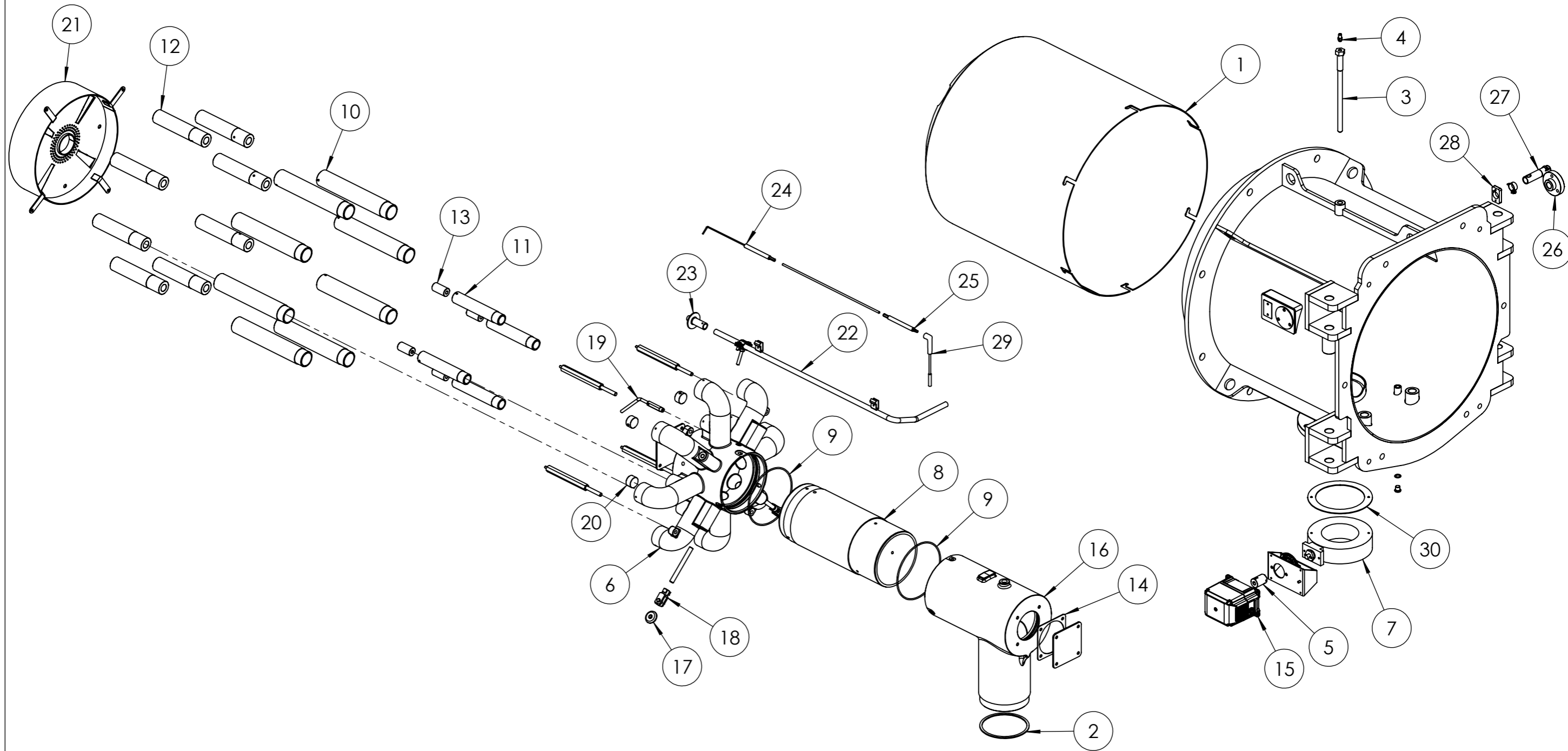
baltur	CENTO (Fe)	Disegnato	Controllato
		Data	19/09/2025
Documento N.	Codice	Firma	VMoccia
	67590015	L.Borghesi	Scala:
	Particolare TBG 2000LX ME-V		1:50
			Rev. O

POS.	CODICE	DESCRIZIONE	DESCRIPTION	NR.
1	0006111086	AS. TESTA COMB.	CPL COMBUSTION HEAD	1
2	0006111005	AS.CORPO VENT.	CPL FAN ASSEMBLY	1
3	0006110684	AS.CONVOGLIATORE	CPL CONVEYOUR	1
4	0032020035	PERNO	PIN	2
5	0032020034	CERNIERA	HINGE	2
6	0032010065	AS.QUADRO ELET.	CPL ELECTRIC PANEL	1
7	0027010138	COPERCHIO	COVER	1
8	0032010020	GUARNIZIONE (*)	SEAL (*)	1
9	17888	PRIGIONIERO	STUD BOLT	8
10	0006010095	AS. RAMPA GAS	CPL GAS RAMP	1
11	0006020784	APPARECCHIATURA (*)	EQUIPMENT (*)	1
12	0005030440	SENSORE PICKUP	PICKUP SENSOR	1
13	0006020754	CALOTTA	CAP	1
14	0006020753	RUOTA FONICA	PHONIC WHEEL	1
15	0005030392	INVERTER	INVERTER	1

(*) Ricambi consigliati / Recommended spare parts

 CENTO (Fe)			Disegnato	Controllato	
			Data	19/09/2025	26/09/2025
			Firma	VMoccia	L.Borghi
Documento N.	Codice			Scala:	
	67590015			1:50	
	Particolare TBG 2000LX ME-V			Rev. <input type="radio"/>	


del presente disegno a termini di legge ne e' rigorosamente vietata qualsiasi riproduzione e comunicazione a terzi



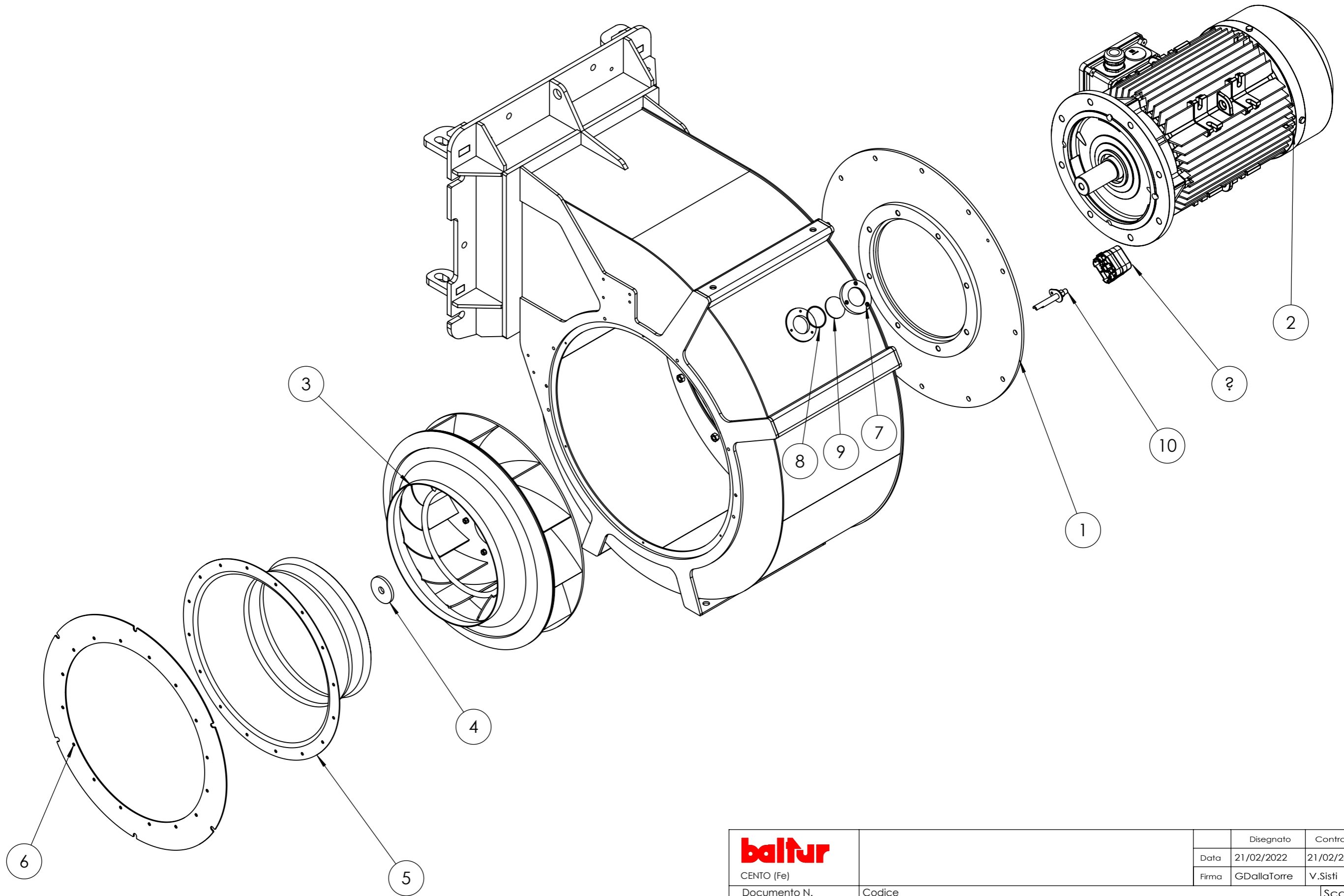
baltur CENTO (Fe) Documento N.	Codice		Disegnato	Controllato
	0006111086		Data	06/02/2023
	Particolare AS.TESTA COMB. TBG 2000LX ME		Firma	L.Borghi
			Scala:	Rev. 1
			1:50	

POS.	CODICE	DESCRIZIONE	DESCRIPTION	NR.
1	0032010053	DIFFUSORE	DIFFUSER	1
2	0032020008	GUARNIZIONE (*)	SEAL (*)	1
3	0032020009	VITE FISSAGGIO	SCREW	1
4	31483	PRESA PRESSIONE	PRESSURE PORT	1
5	0032010030	GIUNTO	JOINT	1
6	0032010057	MISCELATORE	MIXER	1
7	0005100128	VALVOLA FARFALLA	THROTTLE VALVE	1
8	0032020041	TUBO MANDATA GAS	DELIVERY GAS PIPE	1
9	0005180123	GUARNIZIONE (*)	SEAL (*)	2
10	0032020005	TUBO UGELLO ESTERNO	EXT. NOZZLE PIPE	8
11	0032020006	TUBO UGELLO INTERNO	INT. NOZZLE PIPE	4
12	0032010071	UGELLO	NOZZLE	8
13	0032010072	UGELLO	NOZZLE	4
14	0028020112	GUARNIZIONE (*)	SEAL (*)	2
15	0005040167	SERVOMOTORE (*)	SERVOMOTOR (*)	1
16	0032020040	RACCORDO	JOINT	1
17	0026080017	RUOTA	WHEEL	2
18	27634	FORCELLA	FORK	2
19	0032020015	TUBO PILOTA	PILOT PIPE	1
20	0032010054	PASTIGLIA	POD	4
21	0032010070	DISCO	DISC	1
22	0032010058	AS. TUBO PILOTA	PILOT PIPE AS.	1
23	44829	BOCCOLA PILOTA	PILOT BUSHING	1
24	0015010200	ELETTRODO ACC. (*)	IGNITION ELECTRODE (*)	1
25	19423	ELETTRODO POSTERIORE (*)	REAR ELECTRODE (*)	1
26	0015430004	BOCCOLA	BUSHING	1
27	30960	SENSORE FIAMMA (*)	FLAME SENSOR (*)	1
28	0005030261	SOPPORTO	SUPPORT	1
29	0005020109	CAVO A.T.	H.V. CABLE	1
30	0006020576	GUARNIZIONE (*)	SEAL (*)	1

(*) Ricambi consigliati / Recommended spare parts


 CENTO (Fe)	Disegnato		Controllato
	Data	20/09/2022	06/02/2023
	Firma	GDallaTorre	L.Borghi
Documento N.	Codice 0006111086		Scala: 1:50
	Particolare AS.TESTA COMB. TBG 2000LX ME		Rev. 1

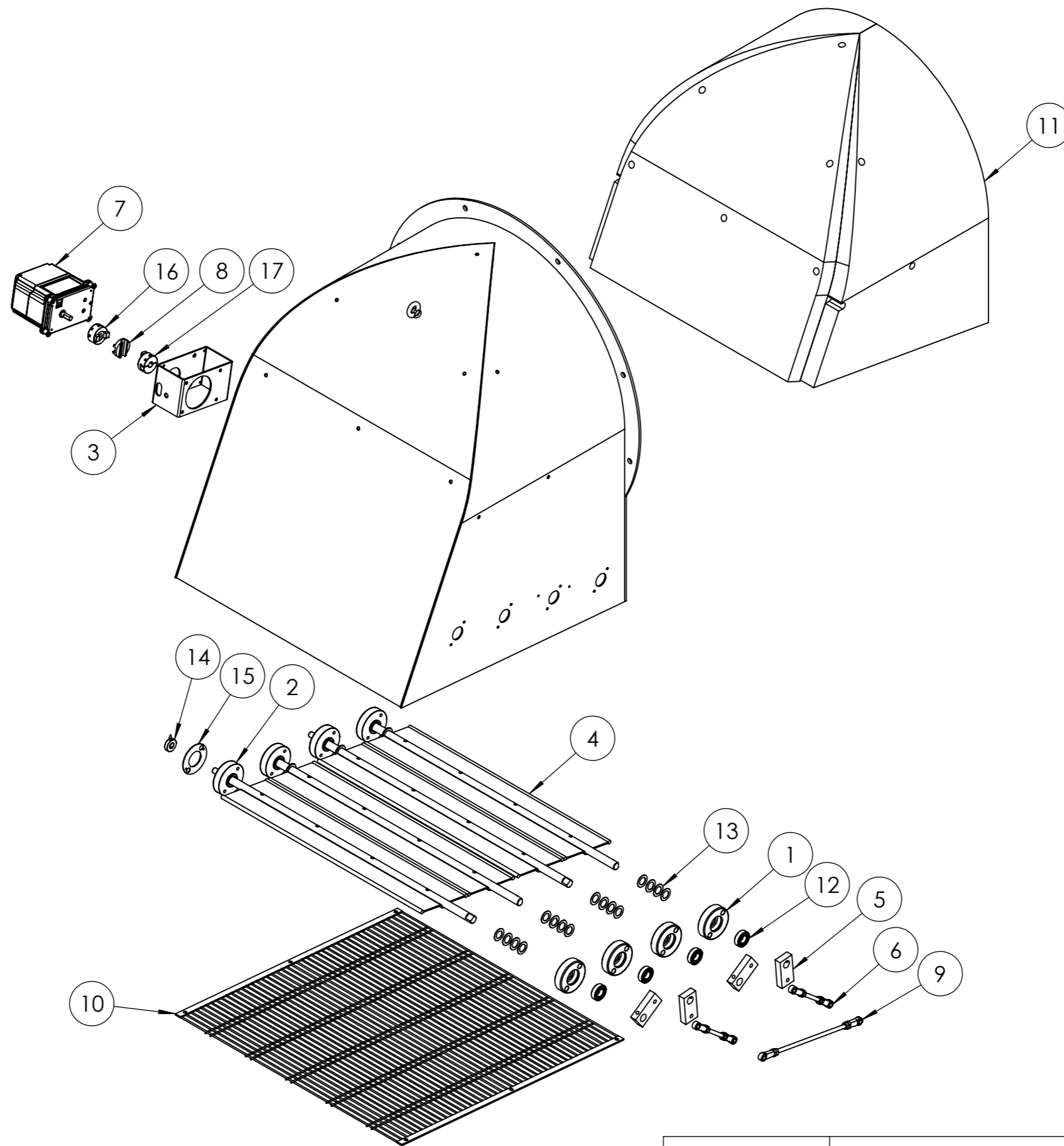
del presente disegno a termini di legge ne e' rigorosamente vietata qualsiasi riproduzione e comunicazione a terzi



baltur CENTO (Fe)	Disegnato		Controllato
	Data	21/02/2022	21/02/2022
	Firma	GDallaTorre	V.Sisti
Documento N.	Codice	Scala:	
	0006111005	1:50	
	Particolare	Rev. O	
	AS.CORPO VENT. TBG 2000 400/50		

POS.	CODICE	DESCRIZIONE	DESCRIPTION	NR.
1	0032010004	FLANGIA	FLANGE	1
2	0005010278	MOTORE	MOTOR	1
3	0032010005	VENTOLA	FAN	1
4	0028020016	PIATTELLO	PLATE	1
5	0032010006	ANELLO CONV.	CONV. RING	1
6	0032010021	FLANGIA	FLANGE	1
7	8012010145	ANELLO	RING	1
8	23299	GUARNIZIONE OR 3218	O RING SEAL	1
9	0012010143	VETRINO	GLASS	1
10	0032010029	NIPPLO	NIPPLE	1
11	0005040137	PRESSOSTATO	PRESSURE SWITCH	1


 CENTO (Fe)			Disegnato	Controllato	
			Data	21/02/2022	21/02/2022
			Firma	GDallaTorre	V.Sisti
Documento N.	Codice			Scala:	
	0006111005			1:50	
	Particolare AS.CORPO VENT. TBG 2000 400/50			Rev. <input checked="" type="radio"/>	



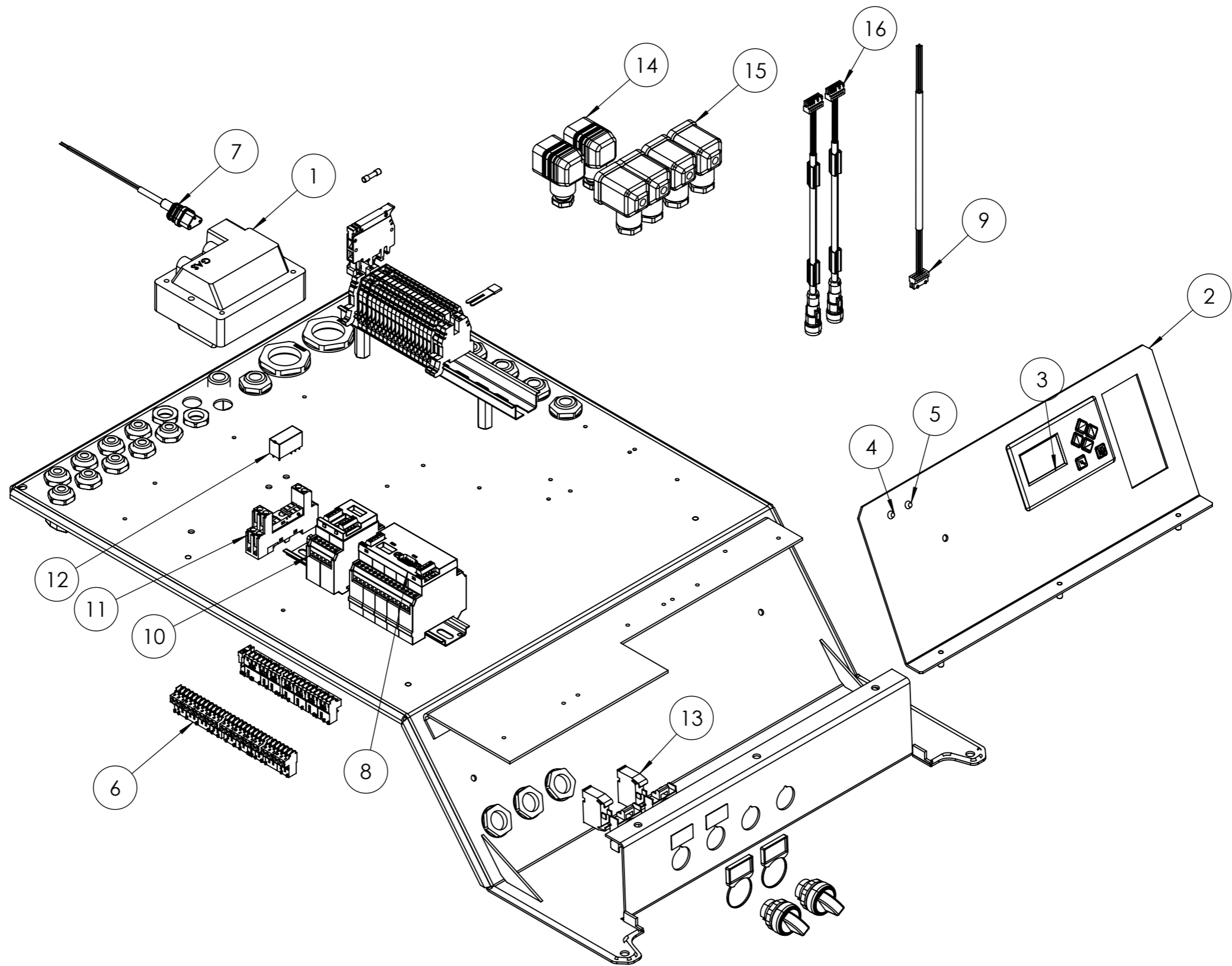
baltur CENTO (Fe)	Disegnato	Controllato
	Data 09/06/2021	09/06/2021
Documento N.	Firma GDallaTorre	V.Sisti
Codice	0006110684	
Particolare AS.CONVOG. TBG 2000ME	Scala:	1:50
	Rev.	0


POS.	CODICE	DESCRIZIONE	DESCRIPTION	NR
1	0026080042	BOCCOLA	BUSHING	7
2	0026080048	BOCCOLA	BUSHING	1
3	0028020035	STAFFA	BRACKET	1
4	0032010026	FARFALLA	THROTTLE	4
5	0015010251	LEVA	LEVER	4
6	0032010027	TIRANTE	TIE ROD WITH JOINT	2
7	0005040168	SERVOMOTORE (*)	SERVOMOTOR (*)	1
8	0005060067	DISCO ACCOPPIAMENTO	COUPLING DISC	1
9	0032010028	TIRANTE	TIE ROD WITH JOINT	1
10	0032010022	PROTEZIONE	COVER	1
11	0032010023	FONOASSORBENTE	SOUND PROOFING	1
12	23807	CUSCINETTO	BEARING	8
13	0026080046	SPESSORE	SPACER	28
14	45325	BOCCOLA	BUSHING	1
15	0026080013	TARGHETTA	PLATE	1
16	0006020245	SEMIGIUNTO	SEMI-JOINT	1
17	0022030226	SEMIGIUNTO	SEMI-JOINT	1

(*) Ricambi consigliati / Recommended spare parts

 CENTO (Fe)	Disegnato		Controllato
	Data	09/06/2021	09/06/2021
	Firma	GDallaTorre	V.Sisti
Documento N.	Codice 0006110684		Scala: 1:50
	Particolare AS.CONVOG. TBG 2000ME		Rev. 0


del presente disegno a termini di legge ne e' rigorosamente vietata qualsiasi riproduzione e comunicazione a terzi

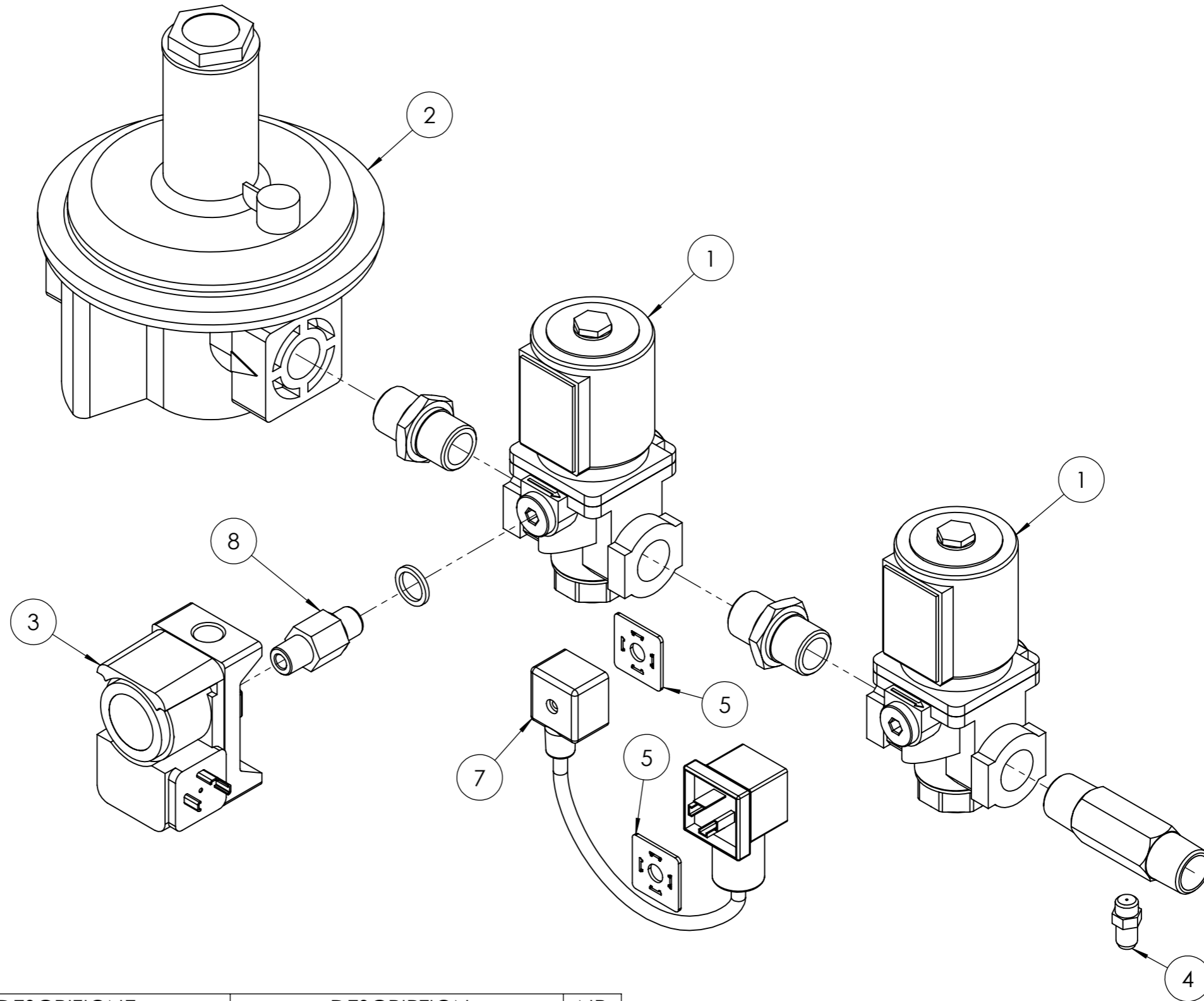


 CENTO (Fe)			Disegnato	Controllato
			Data	20/09/2022
Documento N.	Codice		Firma	L.Borghi
	0032010065			Scala: 1:20
	Particolare AS.QUADRO ELET. TBG2000ME-V PG			Rev. 0

POS.	CODICE	DESCRIZIONE	DESCRIPTION	NR.
1	0005020030	TRASFORMATORE (*)	TRANSFORMER (*)	1
2	0027010076	SINNOTTICO	SYNOPTIC	1
3	0005030266	DISPLAY	DISPLAY	1
4	0005120132	LAMPADA VERDE	GREEN LAMP	1
5	0005120133	LAMPADA ROSSA	RED LAMP	1
6	0005130205	KIT CONNETTORI (*)	CONNECTOR KIT (*)	1
7	0005130136	CONNETTORE	CONNECTOR	1
8	0005050142	REGOLATORE (*)	REGULATOR (*)	1
9	0005140687	CAVO COL.TO BT320	BT320 CABLE	1
10	0005030279	MODULO CONTR.INVERTER	MODULE	1
11	0005110096	ZOCCOLO	BASE	1
12	0005110095	RELE' TERMICO	THERMAL RELAY	1
13	0005120183	CONTATTO AUX NO	NO AUX CONTACT	2
14	23521	CONNETTORE NERO	BLACK CONNECTOR	2
15	23522	CONNETTORE 14A GRIGIO M20	GREY CONNECTOR	4
16	0005140737	CAVO COL.TO SERVOMOTORE	SERVOMOTOR CONNECTING CABLE	2

(*) Ricambi consigliati / Recommended spare parts

 CENTO (Fe)			Disegnato	Controllato	
			Data	20/09/2022	30/05/2025
			Firma	GDallaTorre	L.Borghesi
Documento N.	Codice			Scala:	
	0032010065			1:20	
	Particolare AS.QUADRO ELET. TBG2000ME-V PG			Rev. <input type="radio"/>	



POS.	CODICE	DESCRIZIONE	DESCRIPTION	NR
1	0005090287	VALVOLA	VALVE	2
2	0005100083	REGOLATORE+FILTRO (*)	REGULATOR + FILTER (*)	1
3	0005040068	PRESSOSTATO (*)	PRESSURE SWITCH (*)	1
4	31483	PRESA PRESSIONE	PRESSURE PORT	1
5	0005130036	GUARNIZIONE	SEAL	2
6	4987	RONDELLA RAME	COPPER WASHER	1
7	0005140684	CAVO	CABLE	1
8	0010060030	NIPPLO	NIPPLE	1

(*) Ricambi consigliati / Recommended spare parts

baltur

CENTO (Fe)

Documento N.

	Disegnato	Controllato	
Data	09/06/2021	01/03/2023	
Firma	GDallaTorre	V.Sisti	
Codice	0006010095		Scala: 1:5
Particolare	AS. RAMPA GAS PILOTA IB		Rev. 1