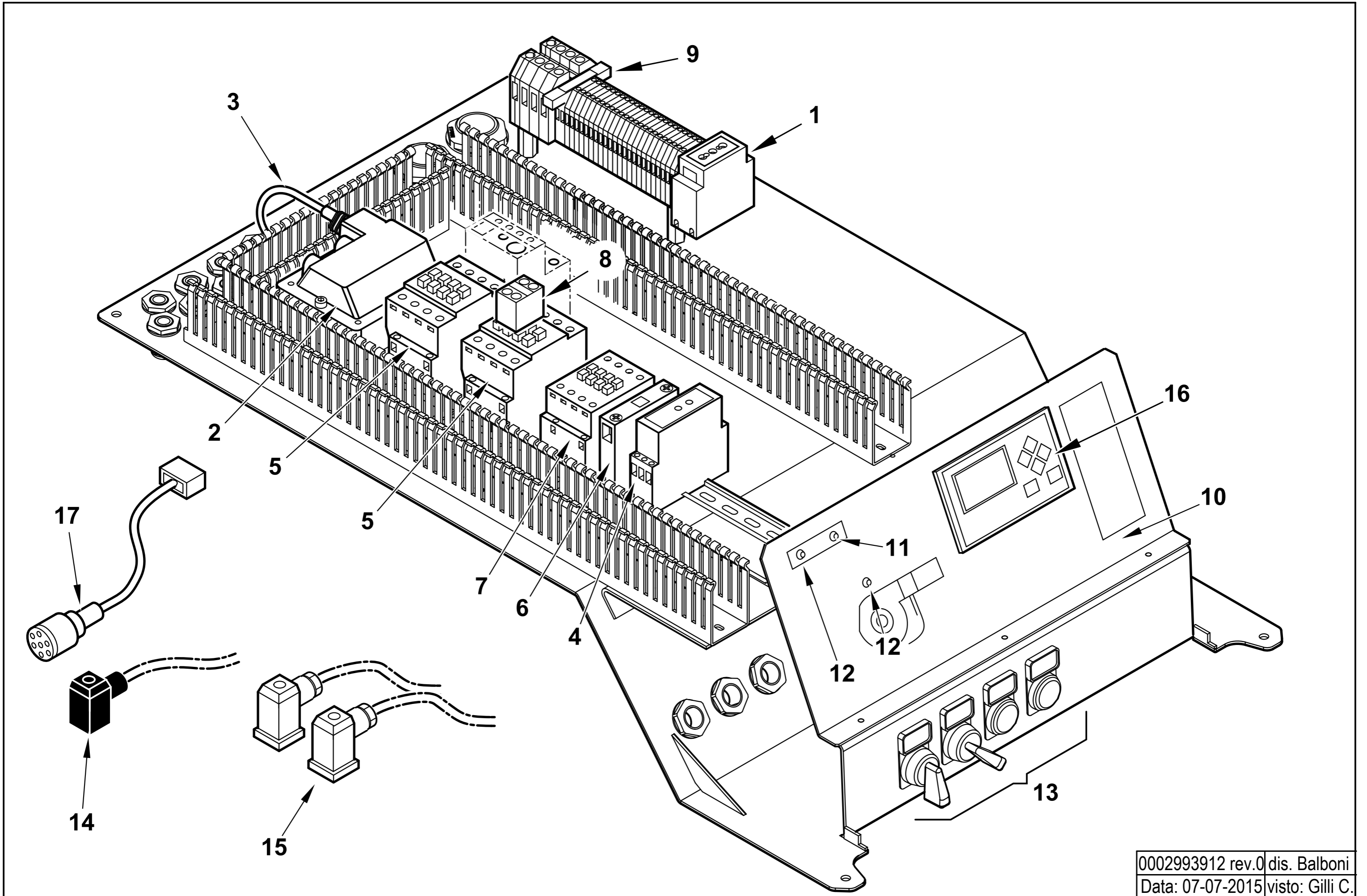


67480010 TBG 1600 ME

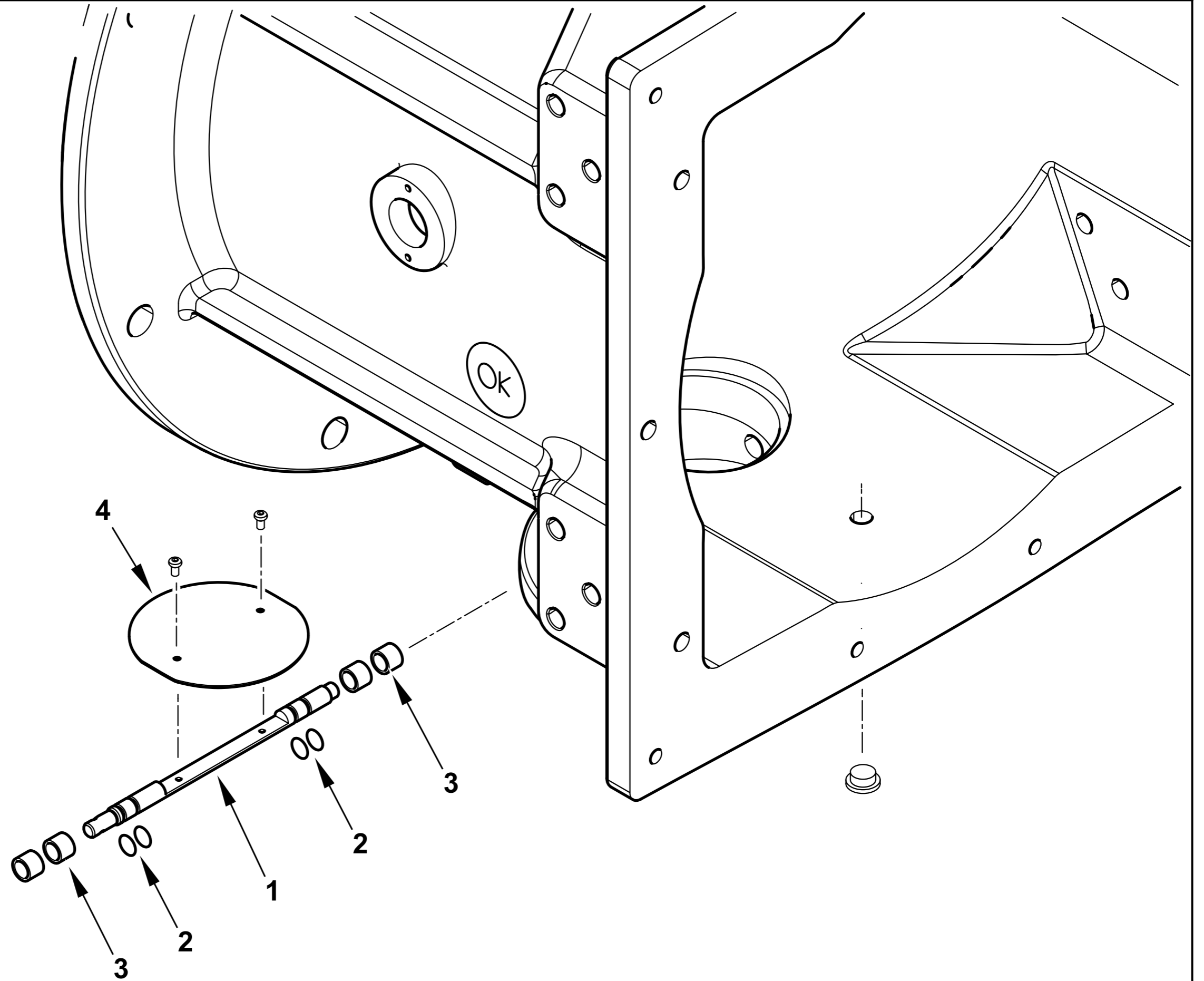
Rif.	Codice	Descrizione
1	0028020015	DIFFUSORE TBG 1600
2	0028020014	GUARN.NE FLANGIA AT.CO TBG 1600
3	0005060037	SOPPRESSORE 5 KOHM A FILO
4	31483	PRESA PRESSIONE 1/8" CON.
5	0027010011	VITE FISSAGGIO RAC.DO TBG800
6	0027010005	PIATTELLO FORO PILOTA TBG 800
7	0028020017	AS. POLMONE TBG 1600ME
8	0028020003	CERNIERA TBG 1600 INFERIORE
9	0028020004	PERNO CERNIERA TBG 1600
10	0028020002	CERNIERA TBG 1600 SUPERIORE
11	0027010057	AS.COPERC/VETR.QUADRO E.TBG800
12	0028020041	AS.QUADRO ELET. TBG1600MEBT320
13	0005010240	MOTORE TRIF. KW30 IE2 400/50
14	0005040137	PRESSOSTATO DUNGS LGW50A4
15	0012010143	VETRINO 60X3 FUME' POLICARB.
16	23299	GUARNIZIONE OR 3218
17	8012010145	ANELLO PER VETRINO 93X53 PRES.
18	0028020042	VENTOLA D.575X129 TBG1600 A55
19	0028020019	NIPPLO PREL.VO ARIA TBG 1600
20	0028020016	PIATTELLO FISS.GIO VENTOLA D78
21	0028020043	ANELLO CONV.RE ARIA TBG1600
22	0028020036	TIRANTE CON SNODI M8 L.164
23	0015010252	LEVA DOPPIA ALBERO 17 INT.42,5
24	0015010251	LEVA SING. ALBERO 17 INT.42,5
25	0026080042	BOCCOLA PERNO FARF. D17
26	23807	CUSCINETTO 17-35-10 6003-2RS1
27	0028020027	PROTEZIONE CONVOGLIAT. TBG1600
28	0028020024	FARFALLA ARIA TBG1600
29	0028020023	PERNO FARFALLA TBG1600 TRASC.
30	0026080016	PERNO FARFALLA IB 2400
31	0027010032	GIUNTO COL.TO D10XD10 L50
32	0005040166	MOT.NO LAMTEC 1,2NM 90°
33	0005040168	MOT.NO LAMTEC 9NM 90°

Esploso 0002993911 Rev.3

Rif.	Codice	Descrizione
34	0028020035	STAFFA SOP.TO MOT. ARIA 9NM
35	0006020245	SEMIGIUNTO OLDHAM D.10 SQM45
36	0005060067	DISCO DI ACCOPP.TO OLDHAM D.41
37	0022030226	SEMIGIUNTO OLDHAM D.12 PERNO
38	0028020011	GUARN.NE RACCORDO GAS TBG1600
39	0028020005	RACCORDO GAS TBG1600
40	0005180096	GUARNIZIONE OR 4437 VITON
41	0028020010	TUBO MANDATA GAS TBG 1600
42	0027010010	IONIZZATORE TBG 800
43	0027020011	ELETTRODO TBG 1100
44	57132	STAFFA SOP.TO ELET.DI I108-F5
45	0028020018	PERNO CENTRAGGIO M12X93
46	27634	FORCELLA PER MAGNETE M12
47	0026080017	RUOTA DI SCORRIMENTO 38X10 L7
48	0028020046	DISCO MISCELATORE TBG 1600
49	0028020047	RIDUZIONE MISCEL.RE TBG1600D38
50	0028020045	DISCO FORATO D362X70 TBG1600
51	0028020044	MISCELATORE TBG 1600
52	30223	CAVO A.T. 1MMQ - D7 - 20KV
53	0005140690	CAVO IONO D.4 ATT. D.4 L2150
54	0006020557	AP.RA LAMTEC BT320 TBG 1100
	0005130205	KIT CONNETTORI LAMTEC X BT320
55	0005110152	RELE' TERMICO LOVRF95 28-42A
	0005110143	PROTEZIONE RELE' RF95 11 G262
56	0012140020	STAFFA SOP.TO MOT. ARIA SAD3WG
57	17888	PRIGIONIERO M20X108
58	35623	DADO ES.LE 1/4"X6
59	45325	BOCCOLA PER INDICE REGOLAZ.D12
60	19074	TARG.ADES.SCARICHE ELET.
61	0026080048	BOCCOLA PERNO FARF. D17 FOR.
62	0026080013	TARG. INOX REGOLAZIONE ARIA
63	0026080046	SPES.RE FARF.17,2X28X0,5



ASSIEME POLMONE - BUTTERFLY VALVE - VANNE PAPILLON - VALVULA MARIPOSA - 0028020017



0002993854 rev.0	dis. Balboni
Data: 06-02-2015	visto: Gilli C.

TAV.V19

0028020017 AS. POLMONE TBG 1600MC

Rif.	Codice	Descrizione
1	0028020012	PERNO VALV.FARFALLA GAS 12X221
2	0005180008	GUARNIZIONE OR 108 VITON
3	0005170064	BOCCOLA PLASTICA 16X12 L=12
4	0028020013	FARFALLA GAS TBG1600

Esploso 0002993854 Rev.0

Rif.	Codice	Descrizione