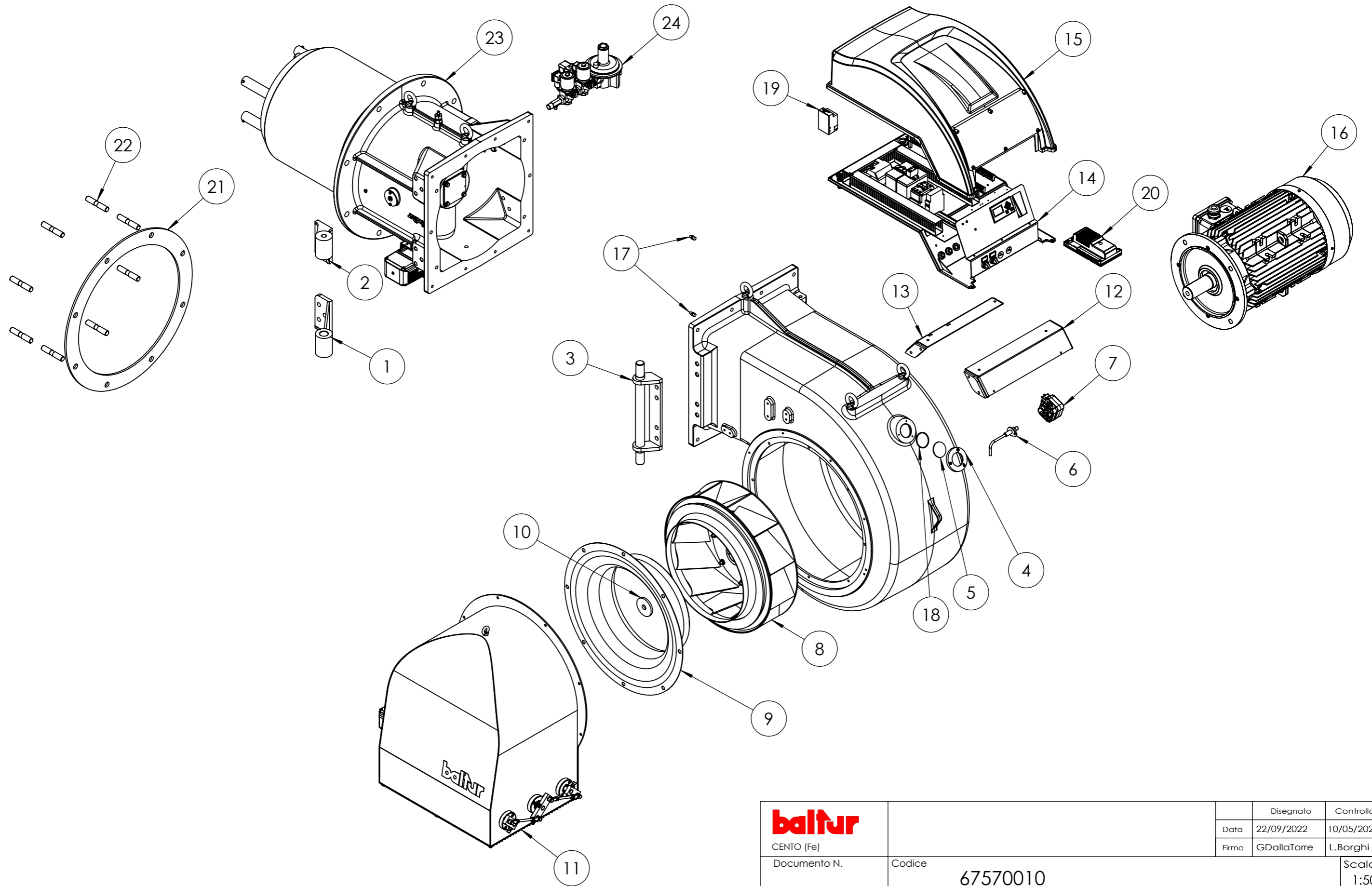



del presente disegno a termini di legge ne e' rigorosamente vietata qualsiasi riproduzione e comunicazione a terzi

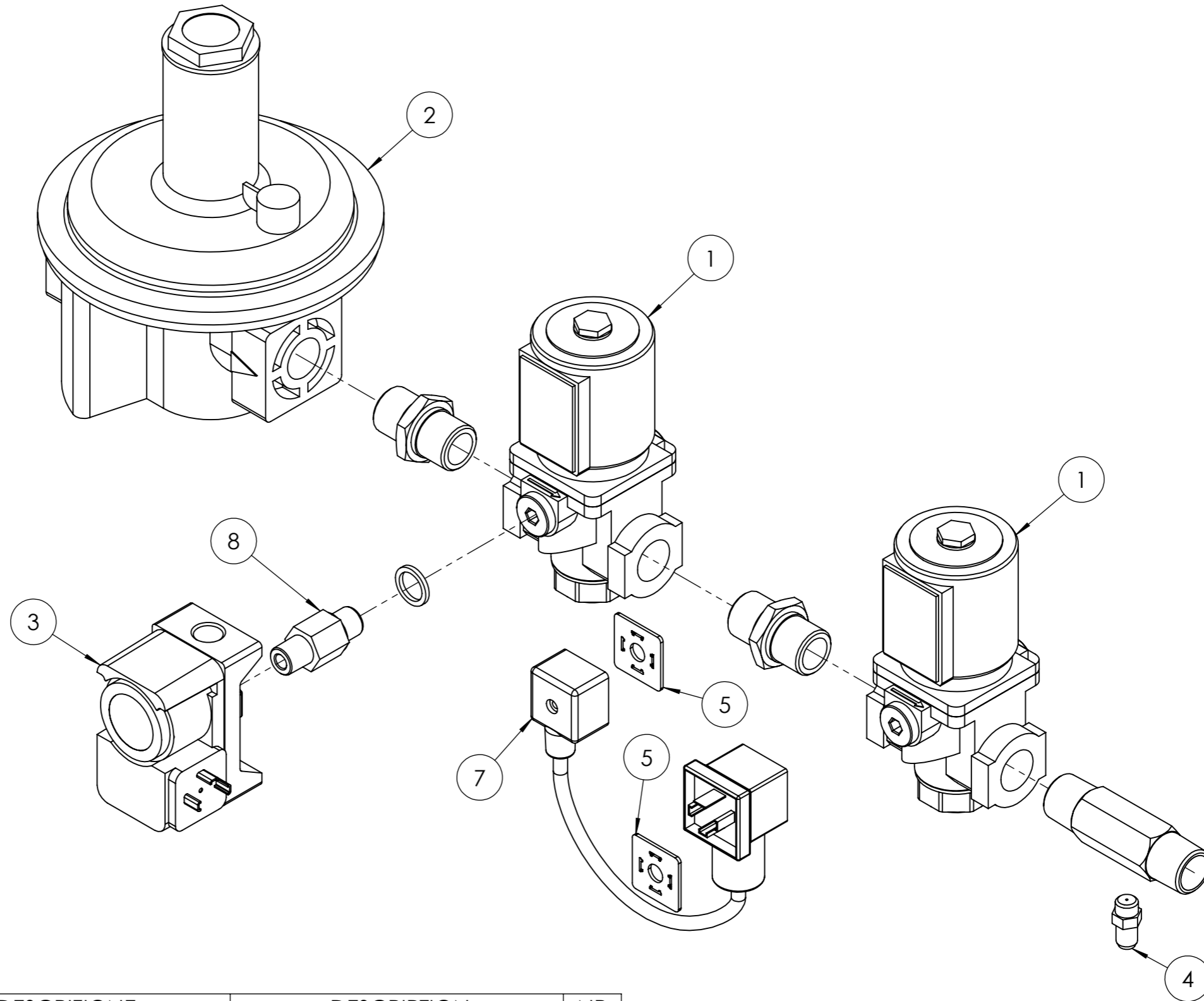


baltur	Disegnato		Controllato
	Data	22/09/2022	10/05/2023
CENTO (Fe)	Firma	GDallaTorre	L.Borghini
Documento N.	Codice	Scala:	
	67570010	1:50	
	Particolare	TBG 1600LX ME	Rev. 0

POS.	CODICE	DESCRIZIONE	DESCRIPTION	NR.
1	0028020002	CERNIERA	HINGE	1
2	0028020003	CERNIERA	HINGE	1
3	0028020004	PERNO	PIN	1
4	8012010145	ANELLO	RING	1
5	0012010143	VETRINO	GLASS	1
6	0028020019	NIPPLO ARIA	AIR NIPPLE	1
7	0005040137	PRESSOSTATO (*)	PRESSURE SWITCH (*)	1
8	0028020042	VENTOLA	FAN	1
9	0028020043	ANELLO CONV.	CONV. RING	1
10	0028020016	PIATTELLO	PLATE	1
11	0006110584	AS. CONVOGLIATORE	CPL CONVEYOUR	1
12	0027010040	STAFFA ANT.	F. BRACKET	1
13	0027010041	STAFFA POST.	R. BRACKET	1
14	0028020154	AS.QUADRO ELETTRICO	CPL ELECTRIC PANEL	1
15	0027010138	COPERCHIO	COVER	1
16	0005010250	MOTORE	MOTOR	1
17	0012140031	SPINA CONICA	TAPER PIN	2
18	23299	GUARNIZIONE OR 3218	O RING SEAL	1
19	0005110161	RELE' TERMICO	THERMAL RELAY	1
20	0006020820	APPARECCHIATURA (*)	EQUIPMENT (*)	1
21	0028020014	GUARNIZIONE (*)	SEAL (*)	1
22	17888	PRIGIONIERO	STUD BOLT	8
23	0006111118	AS.TESTA COMB.	CPL COMBUSTION HEAD	1
24	0006010095	AS. RAMPA GAS PILOTA IB	CPL GAS PILOTA	1

(*) Ricambi consigliati / Recommended spare parts

 baltur CENTO (Fe)	Disegnato		Controllato
	Data	22/09/2022	10/05/2023
	Firma	GDallaTorre	L.Borghi
Documento N.	Codice		Scala:
	67570010		1:50
	Particolare TBG 1600LX ME		Rev. O



POS.	CODICE	DESCRIZIONE	DESCRIPTION	NR
1	0005090287	VALVOLA	VALVE	2
2	0005100083	REGOLATORE+FILTRO (*)	REGULATOR + FILTER (*)	1
3	0005040068	PRESSOSTATO (*)	PRESSURE SWITCH (*)	1
4	31483	PRESA PRESSIONE	PRESSURE PORT	1
5	0005130036	GUARNIZIONE	SEAL	2
6	4987	RONDELLA RAME	COPPER WASHER	1
7	0005140684	CAVO	CABLE	1
8	0010060030	NIPPLO	NIPPLE	1

(*) Ricambi consigliati / Recommended spare parts

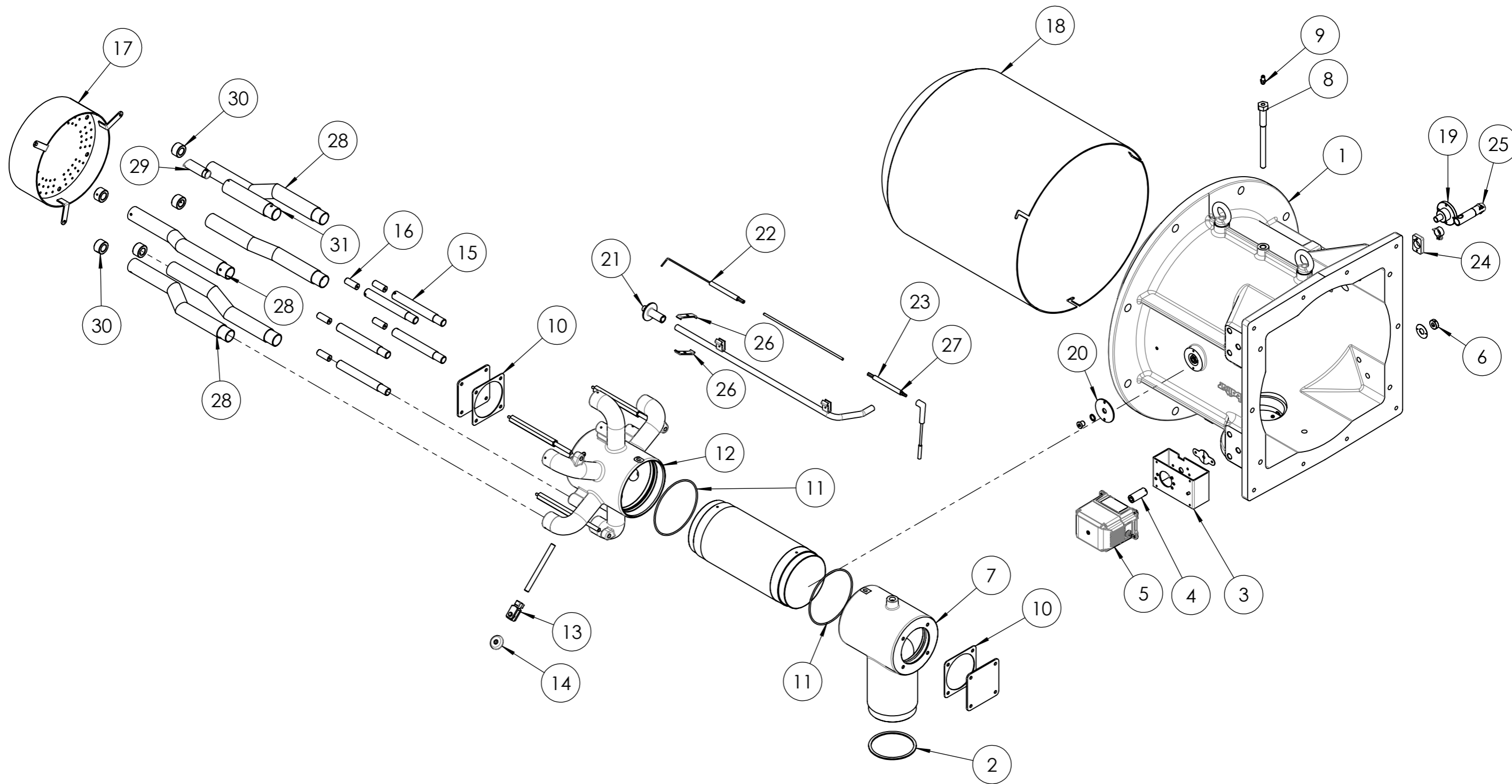
baltur


CENTO (Fe)

Documento N.

	Disegnato	Controllato	
Data	09/06/2021	01/03/2023	
Firma	GDallaTorre	V.Sisti	
Codice	0006010095		Scala: 1:5
Particolare	AS. RAMPA GAS PILOTA IB		Rev. 1

del presente disegno a termini di legge ne e' rigorosamente vietata qualsiasi riproduzione e comunicazione a terzi




 CENTO (Fe)	Disegnato		Controllato
	Data	22/09/2022	06/02/2023
Documento N.	Firma		Scala:
	GDallaTorre		L.Borghì
	Codice	Scala:	
	0006111118	1:50	
	Particolare	Rev. 1	
	AS.TESTA COMB. TBG 1600LX ME		

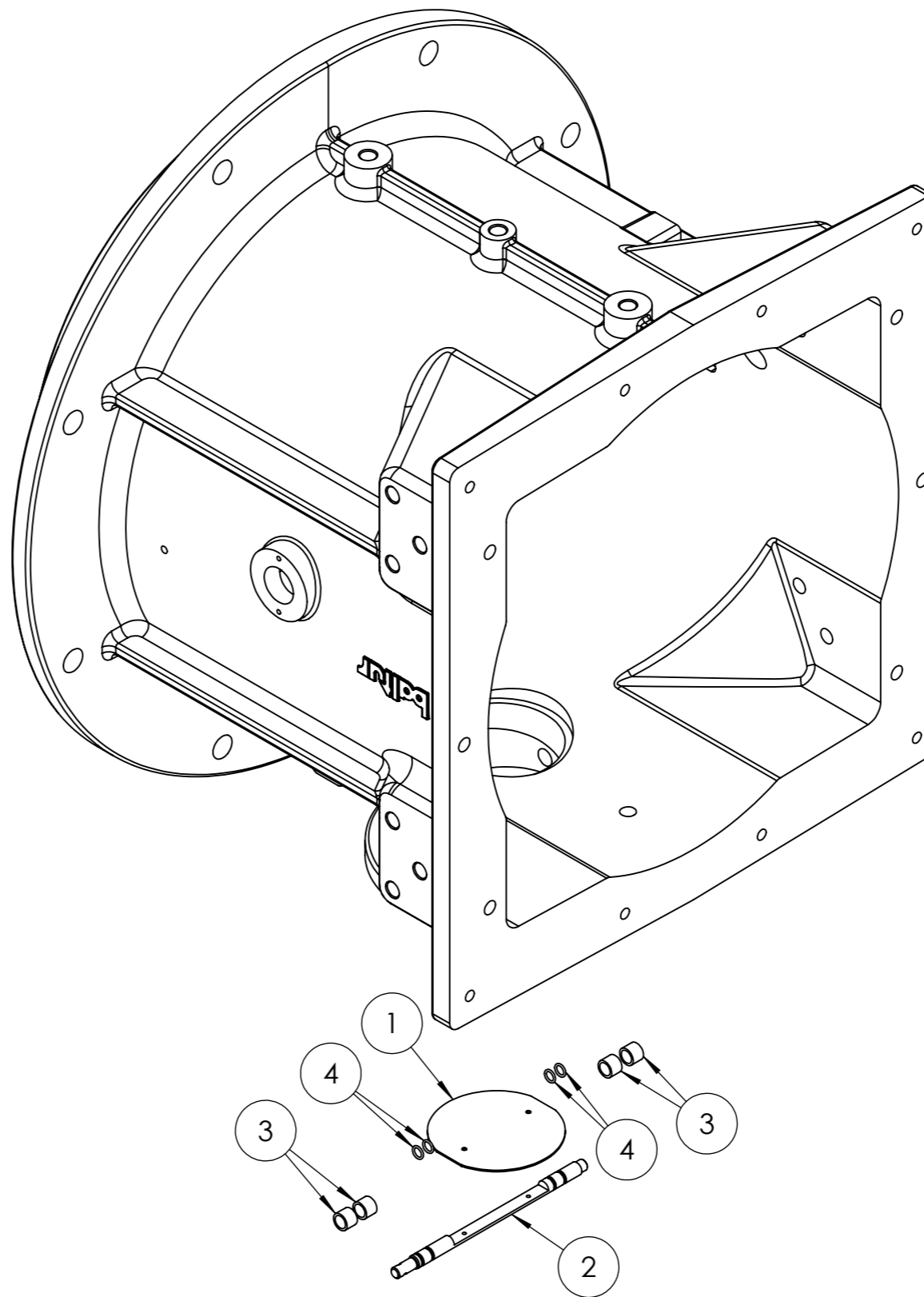
Form. A3 (420x297) UNI 936

POS.	CODICE	DESCRIZIONE	DESCRIPTION	NR.
1	0028020017	AS. POLMONE	CPL PLENUM CHAMBER	1
2	0028020011	GUARNIZIONE (*)	SEAL (*)	1
3	0012140020	STAFFA	BRACKET	1
4	0027010032	GIUNTO	JOINT	1
5	0005040166	SERVOMOTORE (*)	SERVOMOTOR (*)	1
6	0012010142	BOCCOLA	BUSHING	1
7	0028020110	RACCORDO	COUPLING	1
8	0027010011	VITE FISSAGGIO	SCREW	1
9	31483	PRESA PRESSIONE	PRESSURE PORT	1
10	0028020112	GUARNIZIONE (*)	SEAL (*)	2
11	31424	GUARNIZIONE OR (*)	O RING (*)	2
12	0032010077	MISCELATORE TBG 1600LX	MIXER	1
13	27634	FORCELLA	FORK	2
14	0026080017	RUOTA	WHEEL	2
15	0032010097	TUBO UGELLO	NOZZLE PIPE	5
16	0032010076	UGELLO	NOZZLE	5
17	0032010092	DISCO	DISC	1
18	0032010093	DIFFUSORE	DIFFUSER	1
19	0026050034	BOCCOLA	BUSHING	1
20	0027010005	PIATTELLO	PLATE	1
21	44829	BOCCOLA	BUSHING	1
22	0015010200	ELETTRODO ACCENSIONE (*)	IGN. ELECTRODE (*)	1
23	19423	ELETTRODO POST. (*)	R. ELECTRODE (*)	1
24	0005030261	SOPPORTO	SUPPORT	1
25	30960	SENSORE FIAMMA (*)	FLAME SENSOR (*)	1
26	0032010079	STAFFA	BRACKET	2
27	0005020109	CAVO A.T.	H.V. CABLE	1
28	0032010082	TUBO UGELLO	NOZZLE PIPE	5
29	0033010031	UGELLO	NOZZLE	1
30	0032010089	UGELLO	NOZZLE	5
31	0032010091	UGELLO	NOZZLE	1

(*) Ricambi consigliati / Recommended spare parts

 baltur CENTO (Fe)	Disegnato		Controllato
	Data	22/09/2022	06/02/2023
	Firma	GDallaTorre	L.Borghesi
Documento N.	Codice 0006111118		Scala: 1:50
	Particolare AS.TESTA COMB. TBG 1600LX ME		Rev. 1

del presente disegno a termini di legge ne e' rigorosamente vietata qualsiasi riproduzione e comunicazione a terzi



POS.	CODICE	DESCRIZIONE	DESCRIPTION	NR.
1	0028020013	FARFALLA	THROTTLE	1
2	0028020012	PERNO	PIN	1
3	0005170064	BOCCOLA	BUSHING	4
4	0005180008	GUARNIZIONE OR	O RING	4

baltur

CENTO (Fe)

Documento N.

Codice

0028020017

Particolare

AS. POLMONE TBG 1600ME

Disegnato

Data 22/09/2022

Firma GDallaTorre

Controllato

22/09/2022

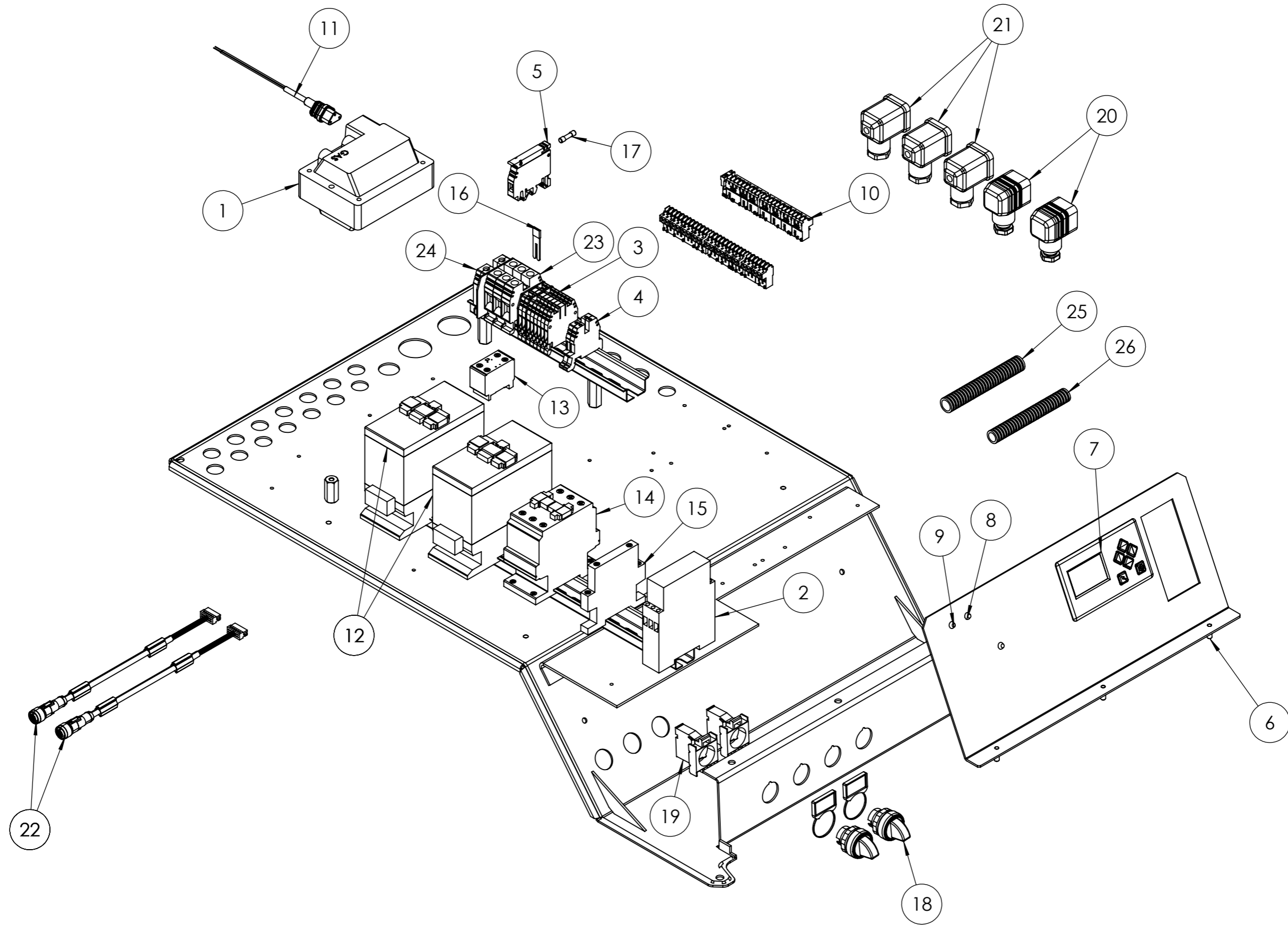
L.Borghi

Scala:

1:10

Rev. 3

del presente disegno a termini di legge ne e' rigorosamente vietata qualsiasi riproduzione e comunicazione a terzi



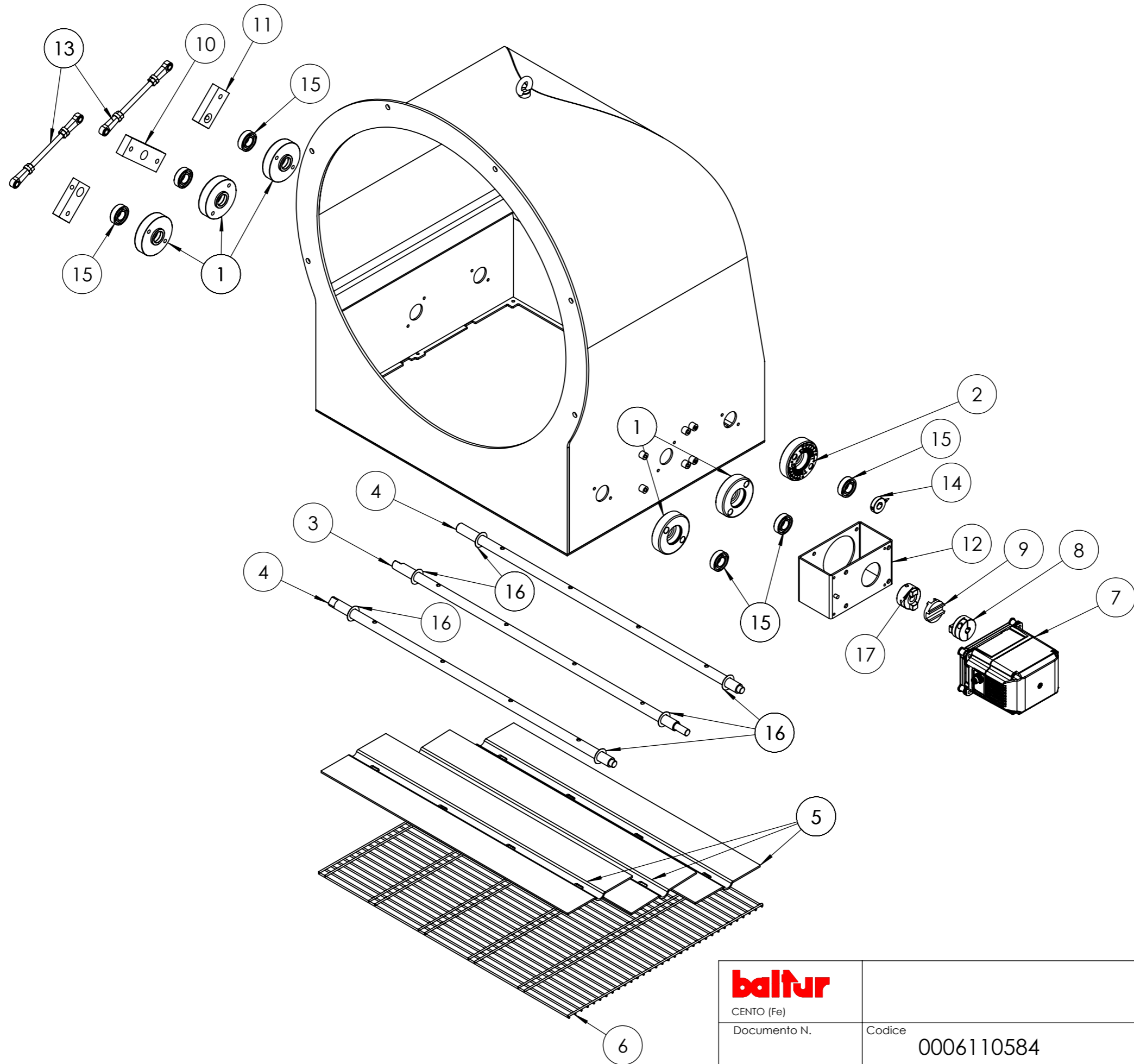
baltur CENTO (Fe) Documento N.	Codice		Disegnato	Controllato
	0028020154		Data	20/09/2022
	Particolare AS.QUADRO ELET. TBG1600ME PG		Firma	V.Sisti
			Scala:	1:20
			Rev.	0

POS.	CODICE	DESCRIZIONE	DESCRIPTION	NR.
1	0005020030	TRASFORMATORE (*)	TRANSFORMER (*)	1
2	23231	TEMPORIZZATORE	TIMER	1
3	0005130076	MORSETTO	CLAMP	8
4	0005130077	MORSETTO	CLAMP	2
5	0005130085	MORSETTO	CLAMP	1
6	0027010076	SINOTTICO	SYNOPTIC	1
7	0005030266	DISPLAY	DISPLAY	1
8	0005120132	LAMPADA VERDE	GREEN LAMP	1
9	0005120133	LAMPADA ROSSA	RED LAMP	2
10	0005130205	KIT CONNETTORI	CONNECTOR KIT	1
11	0005130136	CONNETTORE	CONNECTOR	1
12	0005110155	TELERUTTORE	REMOTE CTRL SWITCH	2
13	0005110142	CONTATTO AUS.	AUX CONTACT	1
14	0005110114	TELERUTTORE	REMOTE CTRL SWITCH	1
15	0005110137	CONTATTO AUS.	AUX CONTACT	1
16	0005130099	PONTE TRASV.	CROSS BRIDGE	1
17	7456	FUSIBILE	FUSE	1
18	0005120175	SELETORE	SELECTOR	2
19	0005120183	CONTATTO AUX	AUX CONTACT	2
20	23521	CONNETTORE NERO	BLACK CONNECTOR	2
21	23522	CONNETTORE GRIGIO	GREY CONNECTOR	3
22	0005140737	CAVO COLL.TO SERVOMOTORE	SERVOMOTOR CONN.CABLE	2
23	0005130131	MORSETTO	CLAMP	3
24	0005130117	MORSETTO	CLAMP	1
25	0005140323	GUAINA NW12	SHEATH NW12	1
26	0005141000	GUAINA NW10	SHEATH NW10	1

(*) Ricambi consigliati / Recommended spare parts

baltur CENTO (Fe)			Disegnato	Controllato	
			Data	12/09/2022	20/09/2022
			Firma	GZaniboni	V.Sisti
Documento N.	Codice			Scala:	
	0028020154			1:20	
	Particolare			Rev. <input type="radio"/>	
	AS.QUADRO ELET. TBG1600ME PG				


del presente disegno a termini di legge ne e' rigorosamente vietata qualsiasi riproduzione e comunicazione a terzi



baltur CENTO (Fe)	Disegnato		Controllato
	Data	03/03/2021	04/05/2022
Documento N.	Firma		Scala:
	GDallaTorre		V.Sisti
	Codice	Scala:	
	0006110584	1:20	
	Particolare	Rev.	
	AS.CONVOG. TBG 1600ME	4	

POS.	CODICE	DESCRIZIONE	DESCRIPTION	NR.
1	0026080042	BOCCOLA	BUSHING	5
2	0026080048	BOCCOLA	BUSHING	1
3	0026080016	PERNO	PIN	1
4	0028020023	PERNO	PIN	2
5	0028020024	FARFALLA	THROTTLE	3
6	0028020027	PROTEZIONE	PROTECTION	1
7	0005040168	SERVOMOTORE (*)	SERVOMOTOR	1
8	0006020245	SEMIGIUNTO	SEMI-JOINT	1
9	0005060067	DISCO ACC.	COUP. DISC	1
10	0015010252	LEVA DOPPIA	D. LEVER	1
11	0015010251	LEVA SINGOLA	S. LEVER	2
12	0028020035	STAFFA	BRACKET	1
13	0028020036	TIRANTE CON SNODI	TIE ROD WITH JOINT	2
14	45325	BOCCOLA	BUSHING	1
15	23807	CUSCINETTO	BEARING	6
16	0026080046	SPESSORE	SHIM	6
17	0022030226	SEMIGIUNTO	SEMI-JOINT	1

(*) Ricambi consigliati / Recommended spare parts

 CENTO (Fe)	Disegnato		Controllato
	Data	03/03/2021	04/05/2022
	Firma	GDallaTorre	V.Sisti
Documento N.	Codice 0006110584		Scala: 1:20
	Particolare AS.CONVOG. TBG 1600ME		Rev. 4