

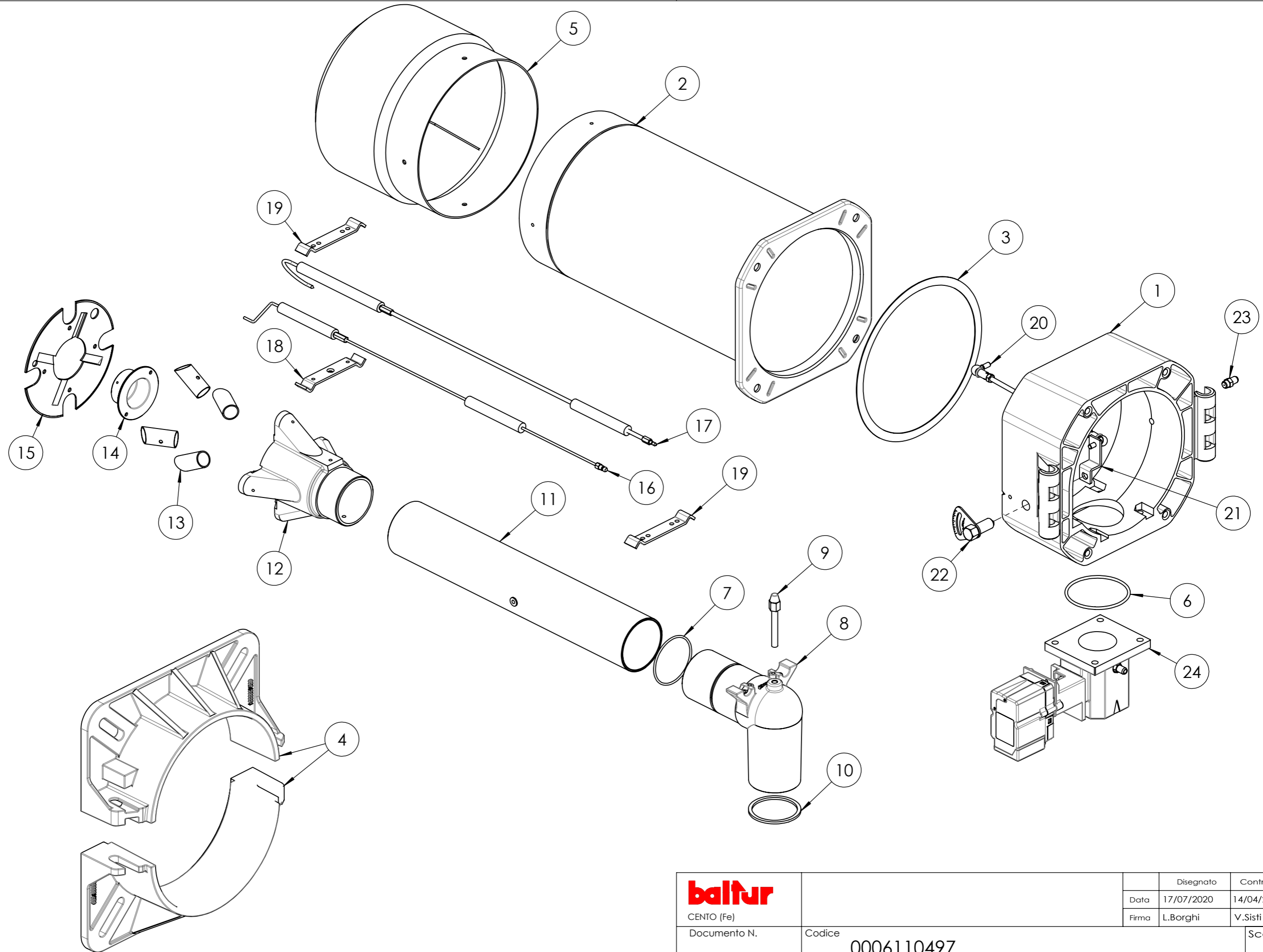


| | | | | |
|---|-----------------------|--|-------------------|-------------|
|  CENTO (Fe) | | | Disegnato | Controllato |
| | | | Data 05/11/2024 | 07/11/2024 |
| Documento N. | Codice | | Firma GDallaTorre | L.Borghi |
| | 18700010 | | Scala: 1:50 | |
| | Particolare TBG 150ME | | Rev. 0 | |

| POS. | CODICE | DESCRIZIONE | DESCRIPTION | NR. |
|------|------------|-------------------------------|-------------------------|-----|
| 1 | 0020020030 | VETRINO | GLASS | 1 |
| 2 | 0024030114 | GUARNIZIONE | SEAL | 1 |
| 3 | 0030010574 | GUARNIZIONE | SEAL | 1 |
| 4 | 0005010263 | MOTORE | MOTOR | 1 |
| 5 | 0024040002 | VENTOLA | FAN | 1 |
| 6 | 0005040080 | PRESSOSTATO (*) | PRESSURE SWITCH (*) | 1 |
| 7 | 0005110124 | RELE' TERMICO | THERMAL RELAY | 1 |
| 8 | 0024030018 | GUARNIZIONE (*) | SEAL (*) | 1 |
| 9 | 17639 | PRIGIONIERO | STUD BOLT | 4 |
| 10 | 0005250094 | TUBO PVC | PVC PIPE | 1 |
| 11 | 0006110497 | AS.TESTA COMB. TBG 150ME BT | CPL COMBUSTION HEAD AS. | 1 |
| 12 | 0006111176 | AS.CONVOG. TBG 80-210 ME | CPL CONVEYOUR AS. | 1 |
| 13 | 0024020144 | AS. QUADRO ELET. TBG 80-210ME | CPL ELECTRIC PANEL AS. | 1 |
| 14 | 0006111221 | AS. COP. QUADRO TBG-ME | CPL COVER AS. | 1 |
| 15 | 0024020140 | GUARNIZIONE | SEAL | 1 |

(*) Ricambio consigliato/Recommended spare part

| | | | | |
|---|-------------|-------------|------------|----------------------------|
|  CENTO (Fe) | | | Disegnato | Controllato |
| | Data | 05/11/2024 | 07/11/2024 | |
| | Firma | GDallaTorre | L.Borghi | |
| Documento N. | Codice | 18700010 | | Scala: 1:50 |
| | Particolare | TBG 150ME | | Rev. <input type="radio"/> |

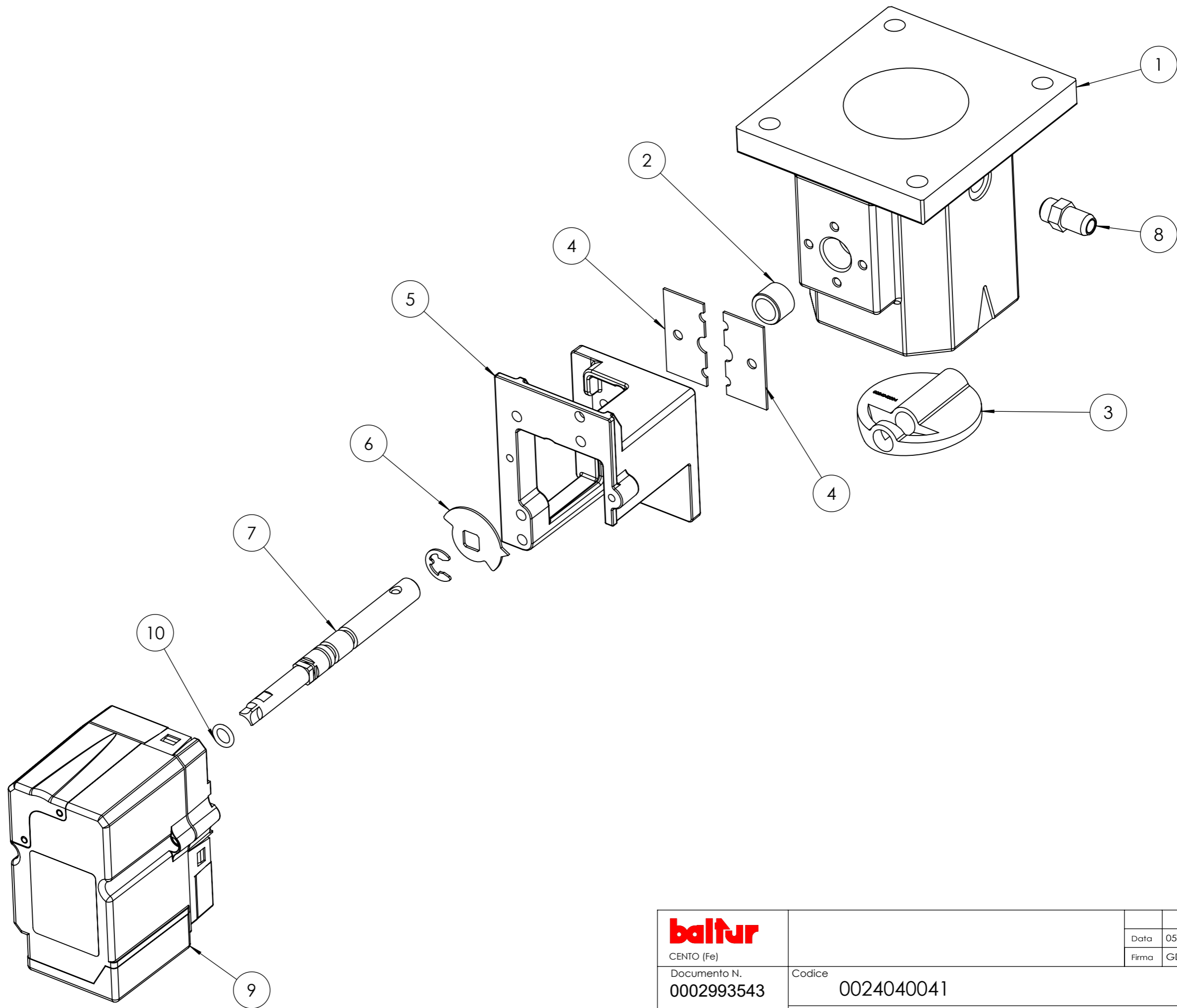


| | | | | |
|---|---|--|-----------|---------------|
| baltur CENTO (Fe) Documento N. | Codice | | Disegnato | Controllato |
| | 0006110497 | | Data | 14/04/2023 |
| | Particolare AS.TESTA COMB. TBG 150ME BT | | Firma | V.Sisti |
| | | | | Scala: 1:5 |
| | | | | Rev. 1 |

| POS. | CODICE | DESCRIZIONE | DESCRIPTION | NR. |
|------|------------|----------------------|--------------------------|-----|
| 1 | 0024030003 | POLMONE | PLENUM CHAMBER | 1 |
| 2 | 0024030029 | CANNOTTO | SLEEVE | 1 |
| 3 | 0024020019 | GUARNIZIONE | SEAL | 1 |
| 4 | 8024030001 | SEMIFLANGIA | SEMI-FLANGE | 2 |
| 5 | 0024040011 | DIFFUSORE | DIFFUSER | 1 |
| 6 | 0005180077 | O RING | O RING | 1 |
| 7 | 0005180076 | ORING | O RING | 1 |
| 8 | 0024030004 | RACCORDO MANDATA GAS | GAS DELIVERY COUPLING | 1 |
| 9 | 0024030020 | VITE | SCREW | 1 |
| 10 | 0024030017 | GUARNIZIONE (*) | SEAL (*) | 1 |
| 11 | 0024030031 | TUBO MANDATA | GAS DELIVERY PIPE | 1 |
| 12 | 0024030027 | MISCELATORE | MIXER | 1 |
| 13 | 0024040018 | RIDUZIONE | ADAPTER | 4 |
| 14 | 0011040083 | UGELLO | SPRAY NOZZLE | 1 |
| 15 | 0024040009 | DISCO | DISC | 1 |
| 16 | 0024040013 | ELETTRODO (*) | ELECTRODE (*) | 1 |
| 17 | 0024040021 | IONIZZATORE (*) | IONIZER (*) | 1 |
| 18 | 0011040046 | STAFFA | BRACKET | 1 |
| 19 | 0024030036 | STAFFA | BRACKET | 2 |
| 20 | 0024010020 | TIRANTE | TIE ROD WITH JOINT | 1 |
| 21 | 0024010009 | LEVA | LEVER | 1 |
| 22 | 0024010008 | SETTORE GRADUATO | GRADUATED SECTOR | 1 |
| 23 | 31483 | PRESA PRESSIONE | PRESSURE PORT | 1 |
| 24 | 0024040041 | AS.VALV.FARF-MOT.NO | CPL MOTOR-THROTTLE VALVE | 1 |

(*) Ricambio consigliato/Recommended spare part


| | | | | | |
|-----------------------------|-----------------------------|--|-----------|-------------|------------|
| baltur CENTO (Fe) | | | Disegnato | Controllato | |
| | | | Data | 17/07/2020 | 14/04/2023 |
| | | | Firma | L.Borghesi | V.Sisti |
| Documento N. | Codice | | | Scala: | |
| | 0006110497 | | | 1:5 | |
| | Particolare | | | Rev. 1 | |
| | AS.TESTA COMB. TBG 150ME BT | | | | |

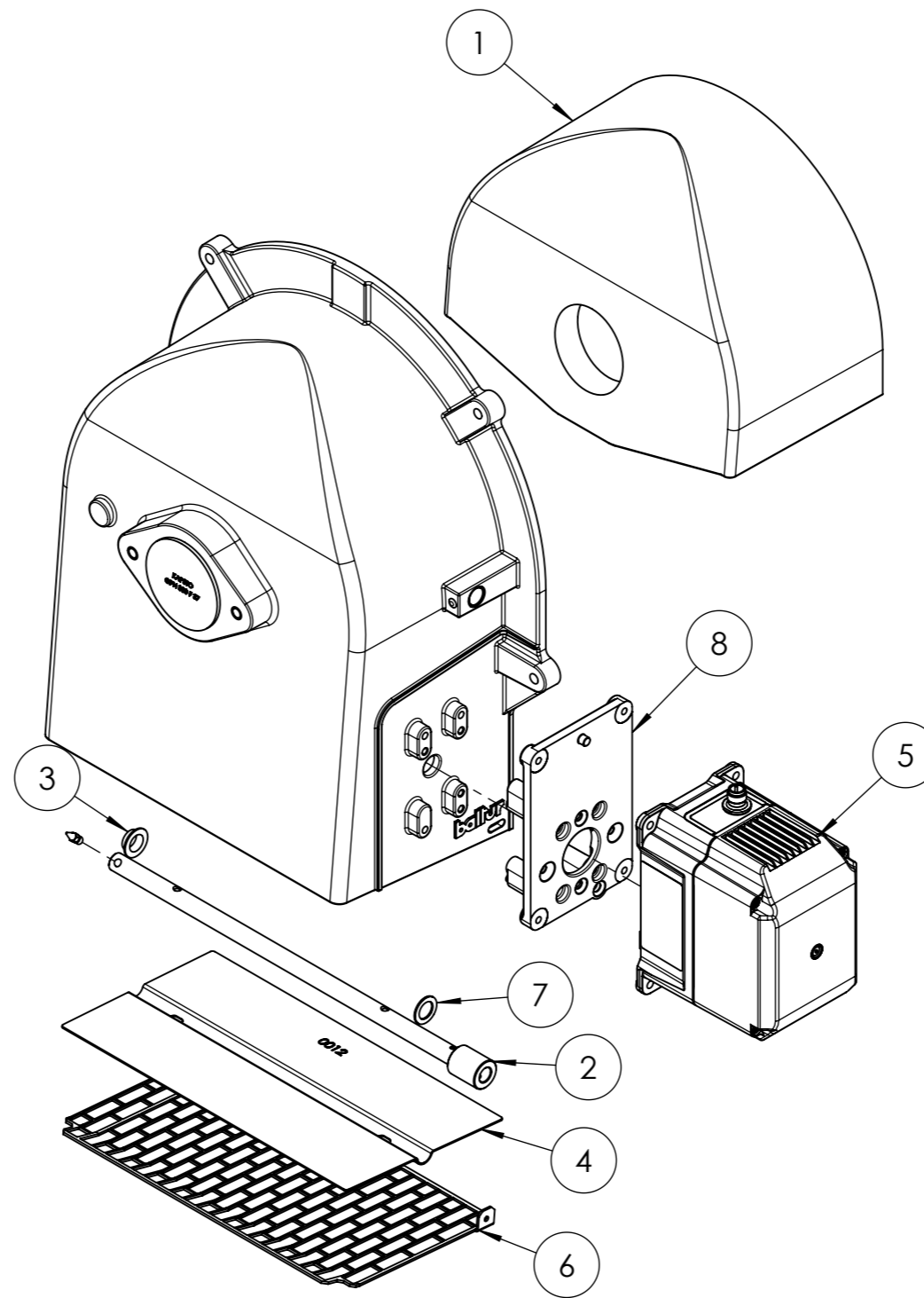


| | | | | |
|-----------------------------|-------------------------------|------------|-------------|-------------|
| baltur CENTO (Fe) | | | Disegnato | Controllato |
| | Documento N. | Codice | Data | 30/11/2021 |
| | 0002993543 | 0024040041 | 05/06/2019 | |
| | Particolare | | Firma | Scala: |
| | AS.VALV.FARF-MOT.NO TBG 0,8NM | | GDallaTorre | 1:5 |
| | | | L.Borghini | Rev. 2 |

| POS. | CODICE | DESCRIZIONE | DESCRIPTION | NR. |
|------|------------|----------------------------|---------------------|-----|
| 1 | 0024040003 | CORPO VALVOLA FARFALLA TBG | THROTTLE VALVE BODY | 1 |
| 2 | 0005170059 | BOCCOLA | BUSHING | 2 |
| 3 | 0024040004 | FARFALLA | THROTTLE | 1 |
| 4 | 0024040006 | PIASTRINA | PLATE | 2 |
| 5 | 0024030048 | SOPPORTO SERVOMOTORE | SUPPORT | 1 |
| 6 | 0006020505 | INDICE FARFALLA | INDEX | 1 |
| 7 | 0024040040 | PERNO | PIN | 1 |
| 8 | 31483 | PRESA PRESSIONE | PRESSURE PORT | 1 |
| 9 | 0005040154 | SERVOMOTORE (*) | SERVOMOTOR (*) | 1 |
| 10 | 30335 | GUARNIZIONE | SEAL | 2 |

(*) Ricambio consigliato/Recommended spare part

| | | | | | |
|---|---|--|-----------|---------------|------------|
|  CENTO (Fe) | | | Disegnato | Controllato | |
| | | | Data | 05/06/2019 | 30/11/2021 |
| | | | Firma | GDallaTorre | L.Borghi |
| Documento N. 0002993543 | Codice 0024040041 | | | Scala: 1:5 | |
| | Particolare AS.VALV.FARF-MOT.NO TBG 0,8NM | | | Rev. 2 | |

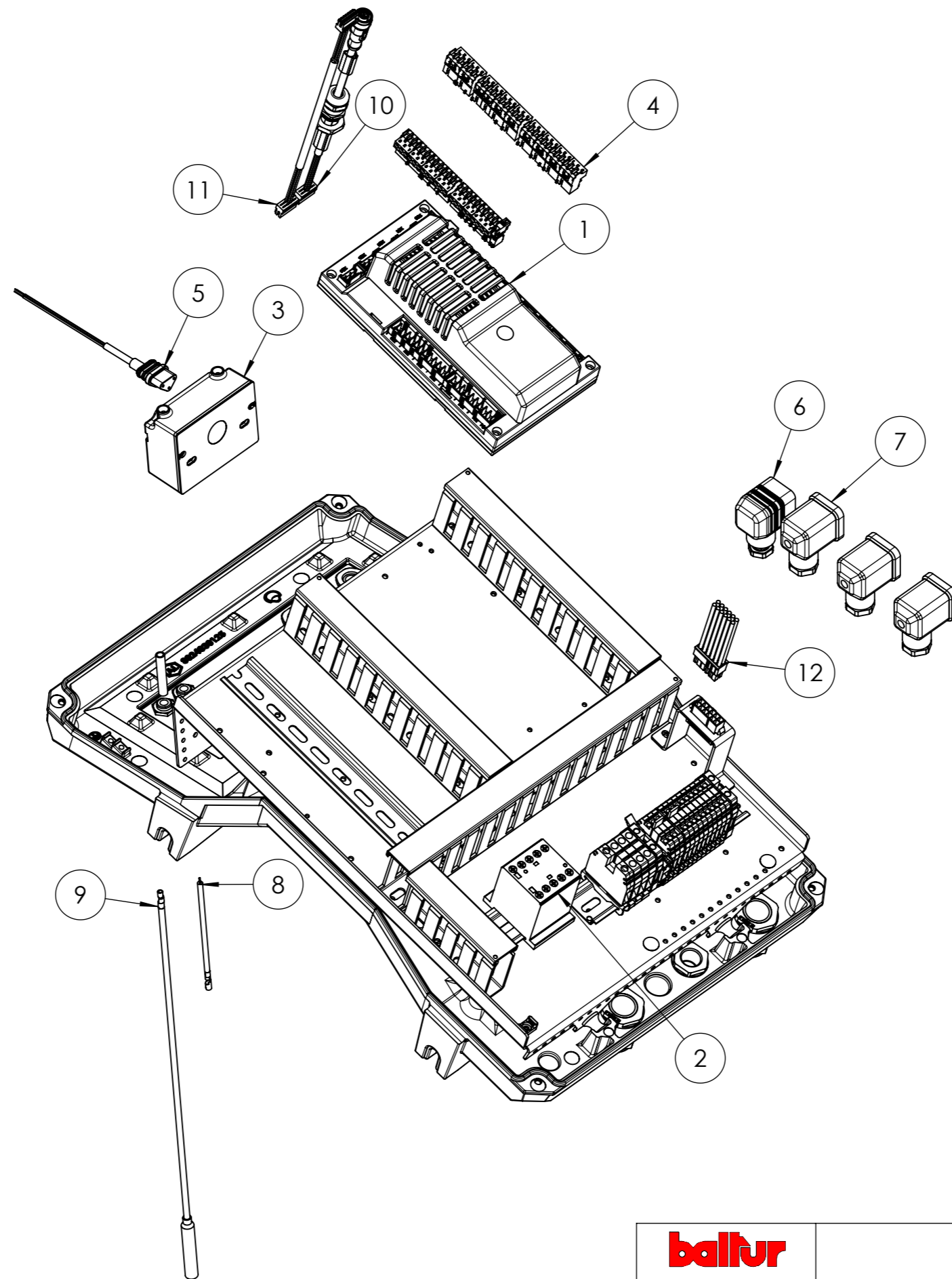



(*) Ricambio consigliato/Recommended spare part

| POS. | CODICE | DESCRIZIONE | DESCRIPTION | NR. |
|------|------------|-----------------|----------------------|-----|
| 1 | 0024010024 | FONOASSORBENTE | SOUND-PROOFING PANEL | 1 |
| 2 | 0024030163 | PERNO | PIN | 1 |
| 3 | 54056 | BOCCOLA | BUSHING | 1 |
| 4 | 0024010012 | FARFALLA | THROTTLE | 1 |
| 5 | 0005040166 | SERVOMOTORE (*) | SERVOMOTOR (*) | 1 |
| 6 | 0024010013 | PROTEZIONE | PROTECTION | 1 |
| 7 | 19726 | SPESSORE | SHIM | 2 |
| 8 | 0024030164 | SOPPORTO | SUPPORT | 1 |


| | | | |
|-----------------------------|-------------|--------------------------|-------------|
| baltur CENTO (Fe) | Disegnato | | Controllato |
| | Data | 04/08/2023 | 31/07/2024 |
| Documento N. | Firma | GDallaTorre | L.Borghini |
| | Codice | 0006111176 | |
| | Particolare | AS.CONVOG. TBG 80-210 ME | |
| | | Scala: | 1:10 |
| | | Rev. | 2 |

del presente disegno a termini di legge ne e' rigorosamente vietata qualsiasi riproduzione e comunicazione a terzi

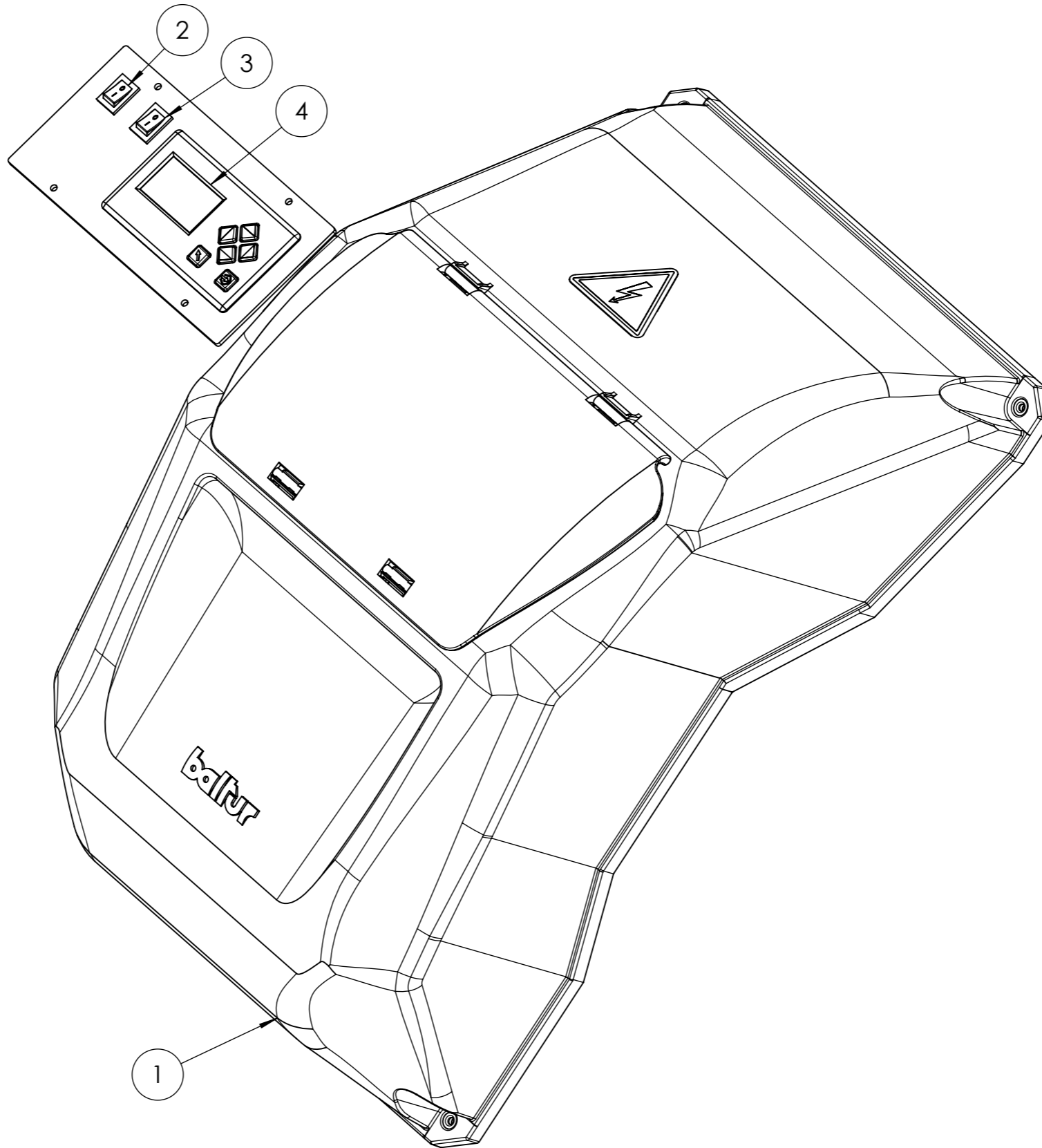


| | | | | |
|---|---|------------|------------|----------------------------|
|  CENTO (Fe) | | | Disegnato | Controllato |
| | Data | 26/07/2024 | 31/07/2024 | |
| Documento N. | Codice | | Firma | L.Borghi |
| | 0024020144 | | | Scala: 1:20 |
| | Particolare AS. QUADRO ELET. TBG 80-210ME | | | Rev. <input type="radio"/> |

| POS. | CODICE | DESCRIZIONE | DESCRIPTION | NR. |
|------|------------|-------------------------|-----------------------|-----|
| 1 | 0006020522 | APPARECCHIATURA (*) | EQUIPMENT (*) | 1 |
| 2 | 0005110110 | TELERUTTORE | REMOTE CTRL SWITCH | 1 |
| 3 | 0005020069 | TRASFORMATORE (*) | TRANSFORMER (*) | 1 |
| 4 | 0005130205 | KIT CONNETTORI | CONNECTOR KIT | 1 |
| 5 | 0005130089 | CONNETTORE | CONNECTOR | 1 |
| 6 | 23521 | CONNETTORE NERO | BLACK CONNECTOR | 1 |
| 7 | 23522 | CONNETTORE GRIGIO | GREY CONNECTOR | 3 |
| 8 | 0005140153 | CAVO IONO | IONIZER CABLE | 1 |
| 9 | 0005020111 | CAVO A.T. | H.V. CABLE | 1 |
| 10 | 0005140910 | CAVO COL.TO SERVOMOTORE | SERVOMOTOR CON. CABLE | 1 |
| 11 | 0005140651 | CAVO COL.TO SERVOMOTORE | SERVOMOTOR CON. CABLE | 1 |
| 12 | 0005141186 | CONNETTORE SINOTTICO | SYNOPTYC CONNECTOR | 1 |

| | | | | |
|---|---|-------------|------------|----------------|
|  CENTO (Fe) | | | Disegnato | Controllato |
| | Data | 26/07/2024 | 31/07/2024 | |
| | Firma | GDallaTorre | L.Borghi | |
| Documento N. | Codice 0024020144 | | | Scala: 1:20 |
| | Particolare AS. QUADRO ELET. TBG 80-210ME | | | Rev. 0 |

del presente disegno a termini di legge ne e' rigorosamente vietata qualsiasi riproduzione e comunicazione a terzi



| POS. | CODICE | DESCRIZIONE | DESCRIPTION | NR. |
|------|------------|-------------------------------|-------------------------------|-----|
| 1 | 0024030141 | AS. COPERCHIO | CPL COVER AS. | 1 |
| 2 | 0005120257 | INTER.RE UNIP. 0-I LUM. ROSSO | 0-I REDLIGHT SIN.-POLE SWITCH | 1 |
| 3 | 0005120081 | INTER.RE UNIP. 0-I | 0-I SINGLE-POLE SWITCH | 1 |
| 4 | 0005030266 | DISPLAY | DISPLAY | 1 |



CENTO (Fe)

Documento N.

Codice

0006111221

Particolare

AS. COP. QUADRO TBG-ME

Disegnato

22/03/2024

Firma GDallaTorre

Controllato

25/03/2024

L.Borghi

Scala:

1:10

Rev. 0