
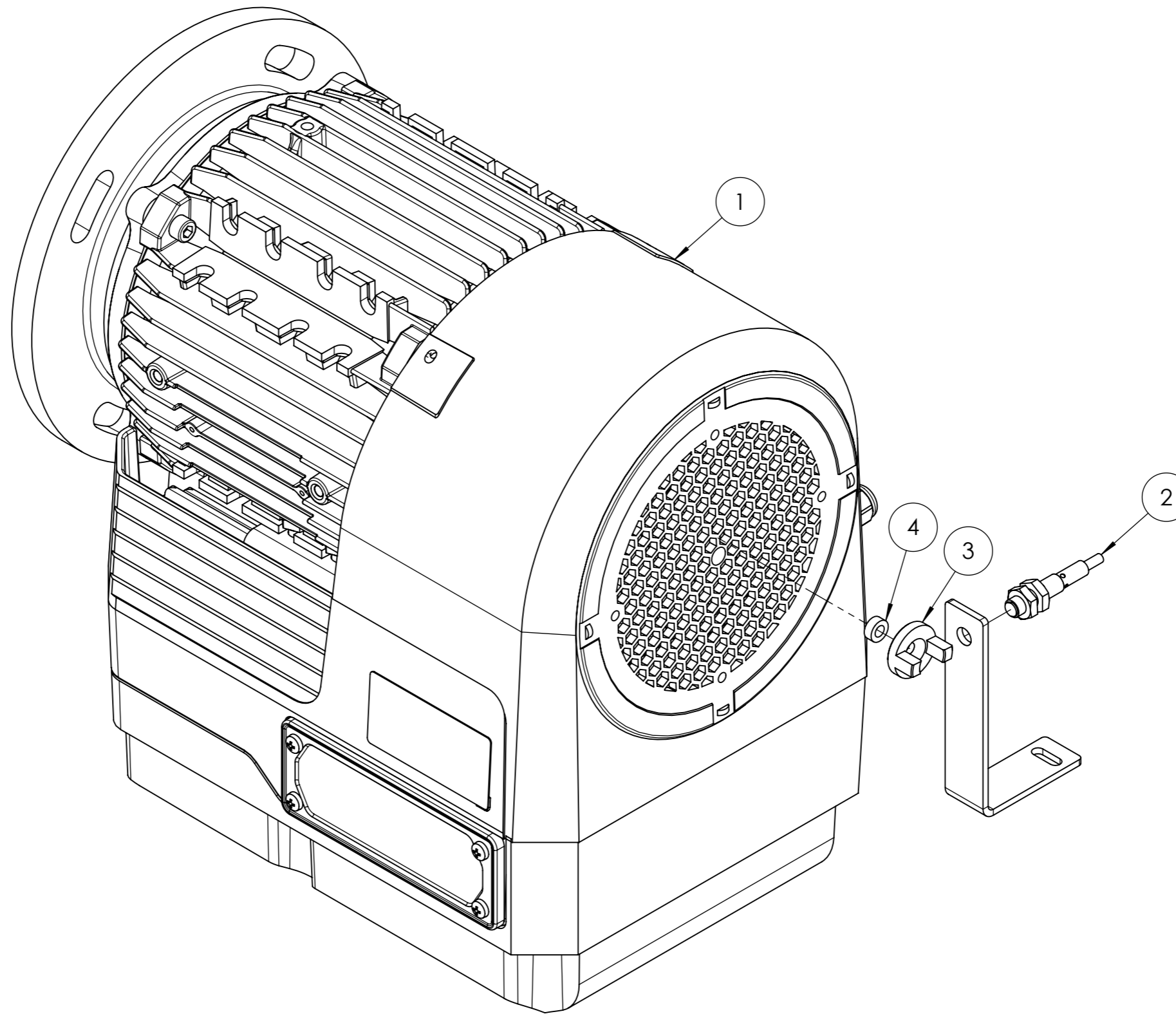
 CENTO (Fe)			Disegnato	Controllato	
			Data	07/01/2025	08/01/2025
Documento N.	Codice		Firma	GDallaTorre	L.Borghi
	18700015				Scala: 1:50
	Particolare TBG 150ME-V				Rev. <input type="radio"/>

POS.	CODICE	DESCRIZIONE	DESCRIPTION	NR.
1	0020020030	VETRINO	GLASS	1
2	0024030114	GUARNIZIONE	SEAL	1
3	0030010574	GUARNIZIONE	SEAL	1
4	0006111243	AS. MOTORE 2,2KW - IE5 PICKUP	CPL MOTOR AS.	1
5	0024040002	VENTOLA	FAN	1
6	0005040080	PRESSOSTATO (*)	PRESSURE SWITCH (*)	1
7	0024030018	GUARNIZIONE (*)	SEAL (*)	1
8	17639	PRIGIONIERO	STUD BOLT	4
9	0006110497	AS.TESTA COMB. TBG 150ME BT	CPL COMBUSTION HEAD AS.	1
10	0006111176	AS.CONVOG. TBG 80-210 ME	CPL CONVEYOUR AS.	1
11	0024020146	AS. QUADRO ELET. TBG 80-360MEV	CPL ELECTRIC PANEL AS.	1
12	0006111253	AS. COP. QUADRO TBG ME-V	CPL COVER AS.	1
13	0024020140	GUARNIZIONE	SEAL	1

(*) Ricambio consigliato/Recommended spare part

 CENTO (Fe)			Disegnato	Controllato	
			Data	07/01/2025	08/01/2025
			Firma	GDallaTorre	L.Borghesi
Documento N.	Codice			Scala:	
	18700015			1:50	
	Particolare TBG 150ME-V			Rev. <input type="radio"/>	

del presente disegno a termini di legge ne e' rigorosamente vietata qualsiasi riproduzione e comunicazione a terzi



POS.	CODICE	DESCRIZIONE	DESCRIPTION	NR.
1	0005010345	MOTORE	MOTOR	1
2	0005030440	SENSORE PICKUP (*)	PICK-UP SENSOR (*)	1
3	0006020753	RUOTA FONICA	PHONIC WHEEL	1
4	0005160256	DISTANZIALE	SPACER	1

(*) Ricambio consigliato/Recommended spare part



CENTO (Fe)

Documento N.

Codice

0006111243

Particolare

AS. MOTORE 2,2KW - IE5 PICKUP

Disegnato

20/03/2024

G.DallaTorre

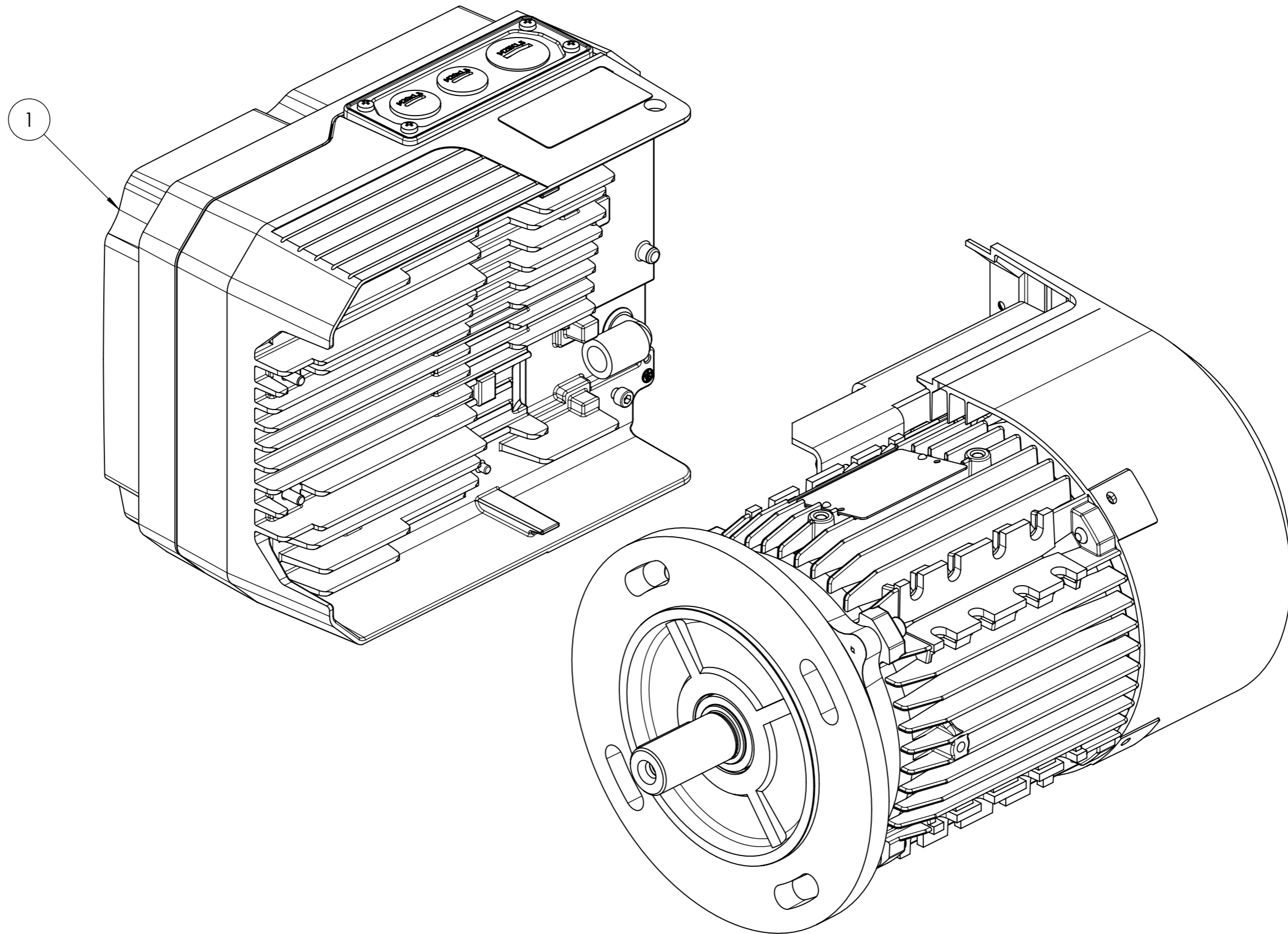
Controllato

25/03/2024

L.Borghesi


Scala:
1:5

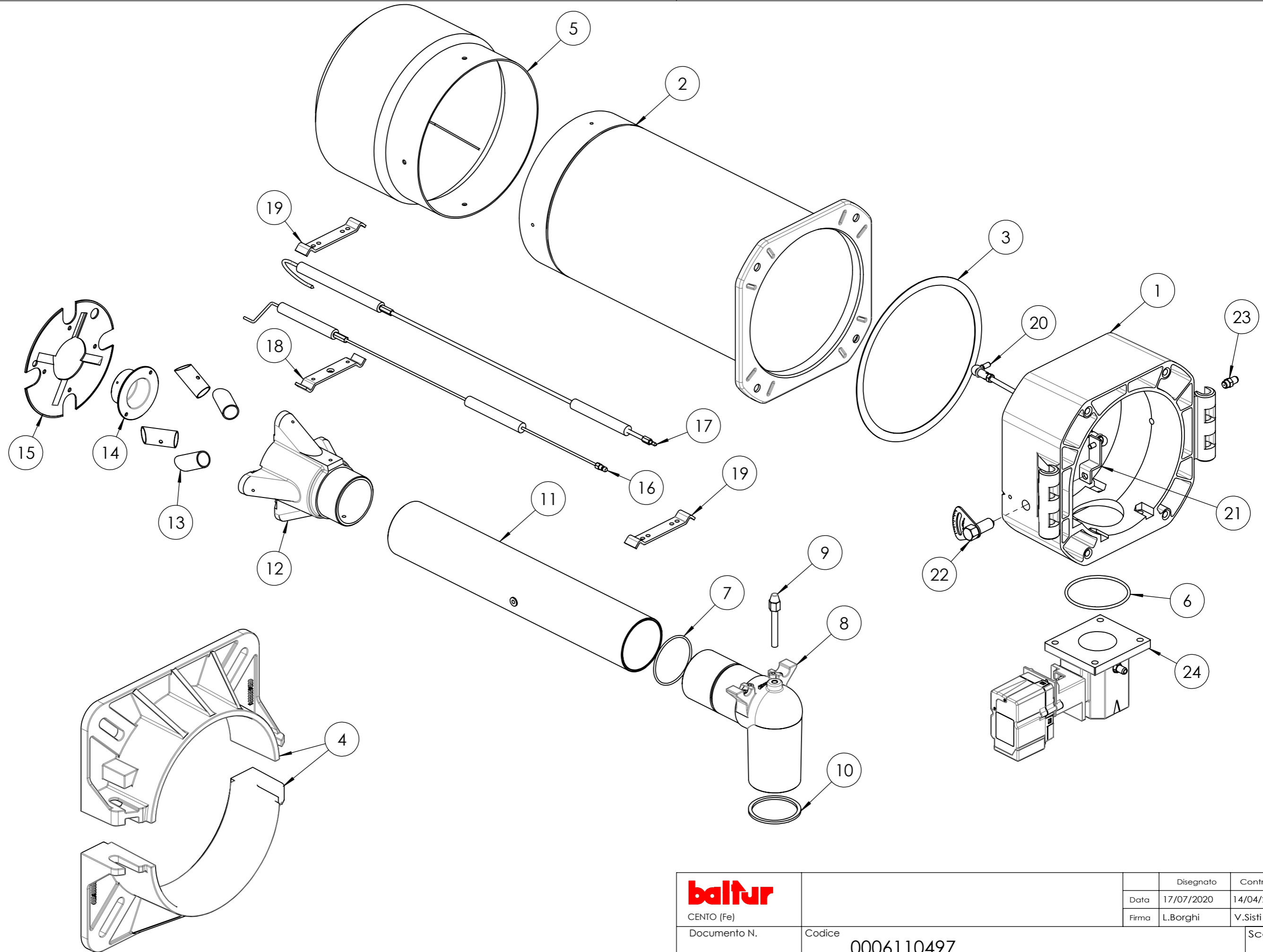
Rev. 0



(*) Ricambio consigliato/Recommended spare part

POS.	CODICE	DESCRIZIONE	DESCRIPTION
1	0005030519	DRIVE (*)	DRIVE (*)

 CENTO (Fe)			Disegnato	Controllato
			Data	18/03/2024
Documento N.	Codice			Scala:
	0005010345			1:2
	Particolare MOTORE TRIF. KW2,2 IE5 FLOW			Rev. <input type="radio"/>

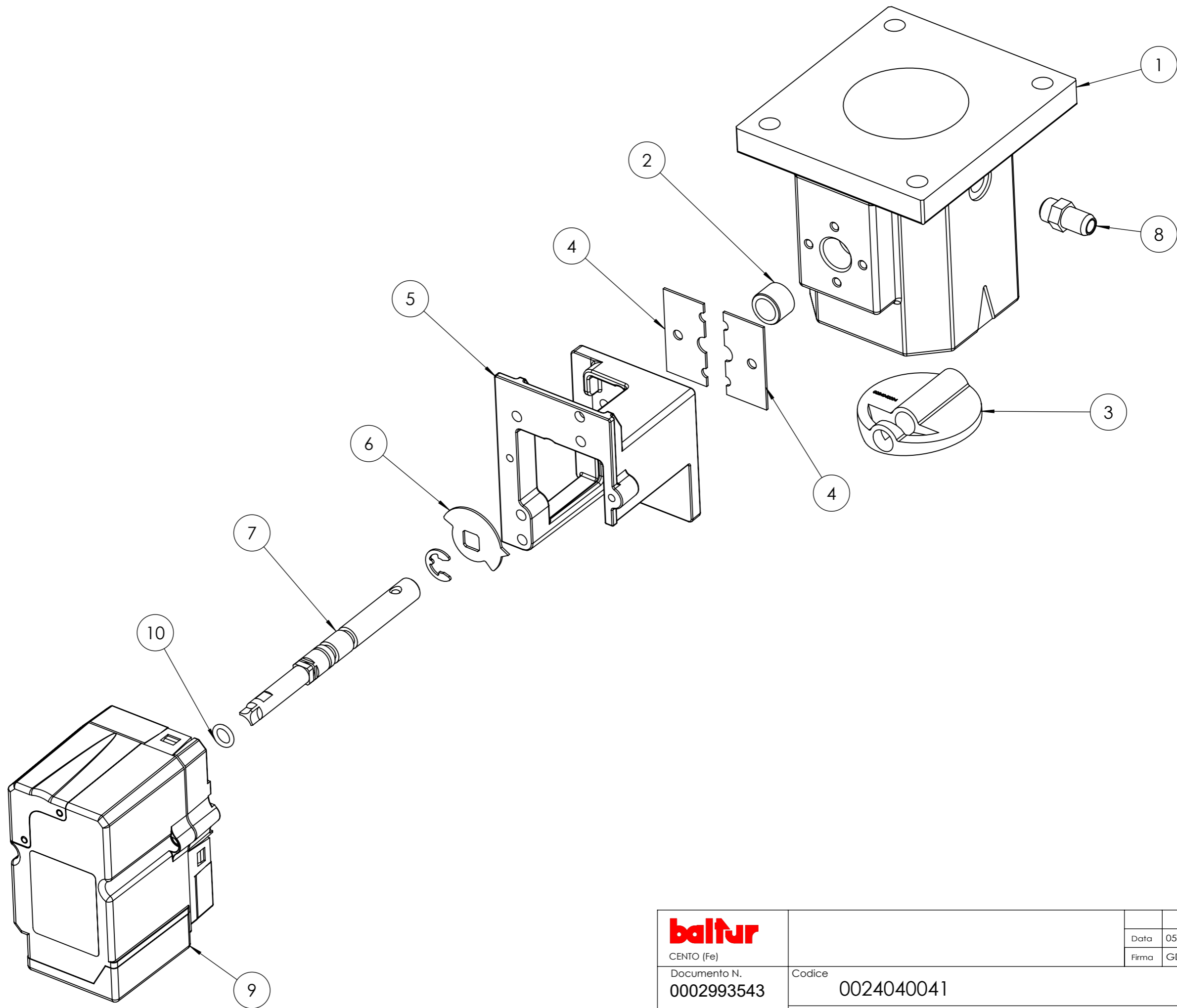


baltur CENTO (Fe) Documento N.	Disegnato Data 17/07/2020 Firma L.Borghgi		Controllato 14/04/2023 V.Sisti	
	Codice 0006110497			Scala: 1:5
	Particolare AS.TESTA COMB. TBG 150ME BT			Rev. 1

POS.	CODICE	DESCRIZIONE	DESCRIPTION	NR.
1	0024030003	POLMONE	PLENUM CHAMBER	1
2	0024030029	CANNOTTO	SLEEVE	1
3	0024020019	GUARNIZIONE	SEAL	1
4	8024030001	SEMIFLANGIA	SEMI-FLANGE	2
5	0024040011	DIFFUSORE	DIFFUSER	1
6	0005180077	O RING	O RING	1
7	0005180076	ORING	O RING	1
8	0024030004	RACCORDO MANDATA GAS	GAS DELIVERY COUPLING	1
9	0024030020	VITE	SCREW	1
10	0024030017	GUARNIZIONE (*)	SEAL (*)	1
11	0024030031	TUBO MANDATA	GAS DELIVERY PIPE	1
12	0024030027	MISCELATORE	MIXER	1
13	0024040018	RIDUZIONE	ADAPTER	4
14	0011040083	UGELLO	SPRAY NOZZLE	1
15	0024040009	DISCO	DISC	1
16	0024040013	ELETTRODO (*)	ELECTRODE (*)	1
17	0024040021	IONIZZATORE (*)	IONIZER (*)	1
18	0011040046	STAFFA	BRACKET	1
19	0024030036	STAFFA	BRACKET	2
20	0024010020	TIRANTE	TIE ROD WITH JOINT	1
21	0024010009	LEVA	LEVER	1
22	0024010008	SETTORE GRADUATO	GRADUATED SECTOR	1
23	31483	PRESA PRESSIONE	PRESSURE PORT	1
24	0024040041	AS.VALV.FARF-MOT.NO	CPL MOTOR-THROTTLE VALVE	1

(*) Ricambio consigliato/Recommended spare part


baltur CENTO (Fe)			Disegnato	Controllato	
			Data	17/07/2020	14/04/2023
			Firma	L.Borghesi	V.Sisti
Documento N.	Codice			Scala:	
	0006110497			1:5	
	Particolare			Rev. 1	
	AS.TESTA COMB. TBG 150ME BT				

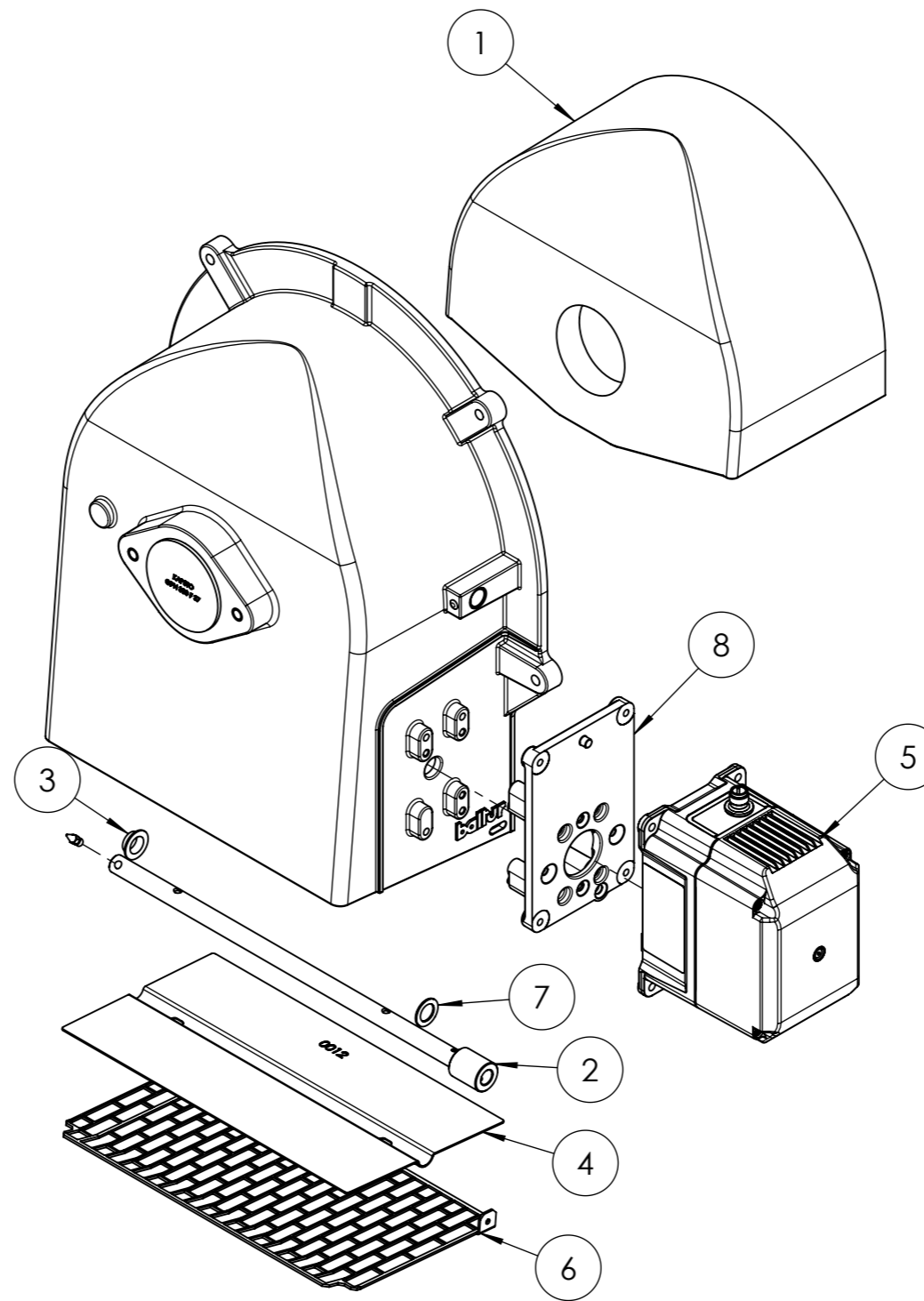


baltur CENTO (Fe)			Disegnato	Controllato	
			Data	05/06/2019	30/11/2021
			Firma	GDallaTorre	L.Borghini
Documento N. 0002993543	Codice 0024040041			Scala: 1:5	
Particolare AS.VALV.FARF-MOT.NO TBG 0,8NM				Rev. 2	

POS.	CODICE	DESCRIZIONE	DESCRIPTION	NR.
1	0024040003	CORPO VALVOLA FARFALLA TBG	THROTTLE VALVE BODY	1
2	0005170059	BOCCOLA	BUSHING	2
3	0024040004	FARFALLA	THROTTLE	1
4	0024040006	PIASTRINA	PLATE	2
5	0024030048	SOPPORTO SERVOMOTORE	SUPPORT	1
6	0006020505	INDICE FARFALLA	INDEX	1
7	0024040040	PERNO	PIN	1
8	31483	PRESA PRESSIONE	PRESSURE PORT	1
9	0005040154	SERVOMOTORE (*)	SERVOMOTOR (*)	1
10	30335	GUARNIZIONE	SEAL	2

(*) Ricambio consigliato/Recommended spare part

 baltur CENTO (Fe)			Disegnato	Controllato	
			Data	05/06/2019	30/11/2021
			Firma	GDallaTorre	L.Borghesi
Documento N. 0002993543	Codice 0024040041			Scala: 1:5	
	Particolare AS.VALV.FARF-MOT.NO TBG 0,8NM			Rev. 2	

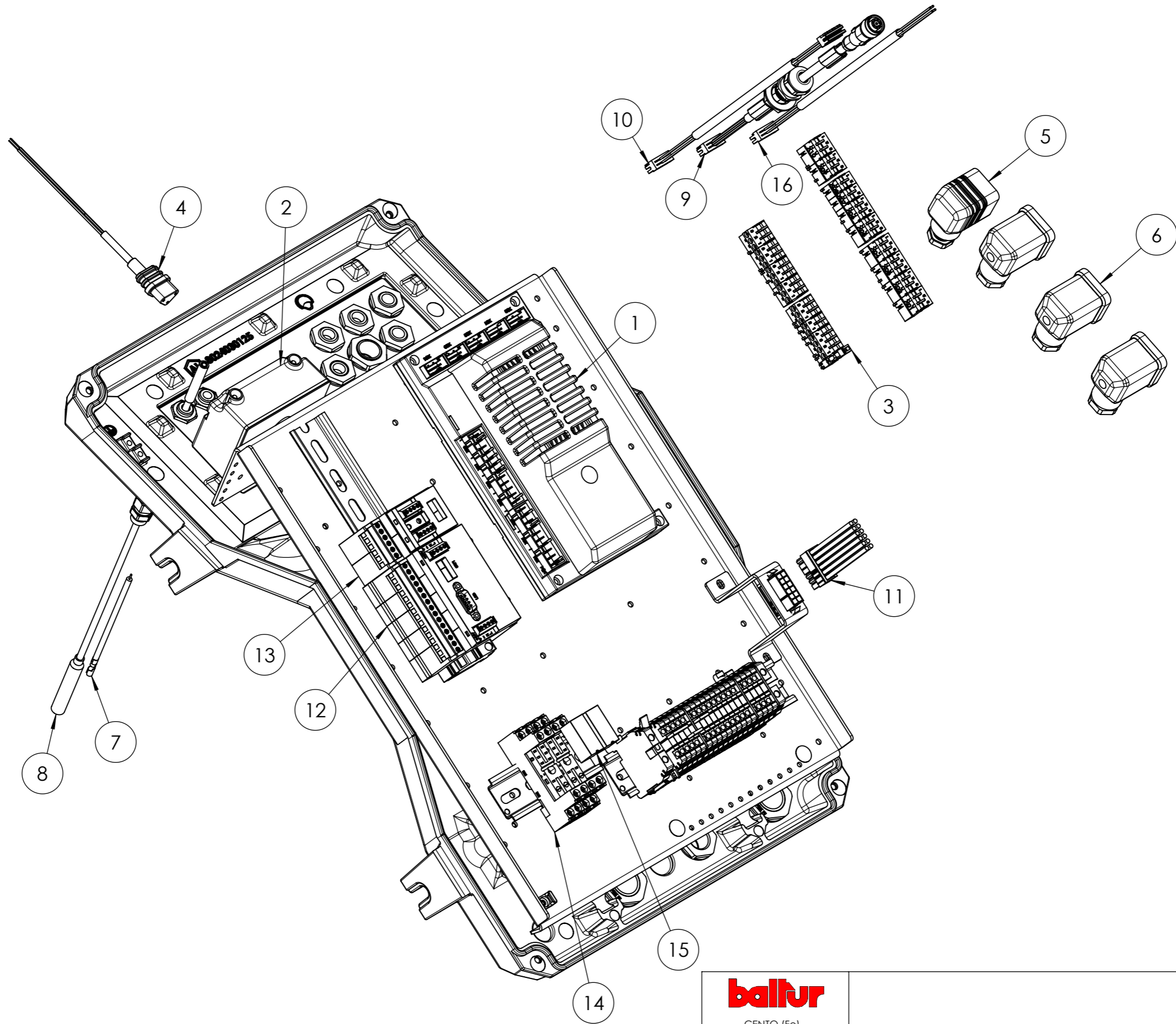



(*) Ricambio consigliato/Recommended spare part

POS.	CODICE	DESCRIZIONE	DESCRIPTION	NR.
1	0024010024	FONOASSORBENTE	SOUND-PROOFING PANEL	1
2	0024030163	PERNO	PIN	1
3	54056	BOCCOLA	BUSHING	1
4	0024010012	FARFALLA	THROTTLE	1
5	0005040166	SERVOMOTORE (*)	SERVOMOTOR (*)	1
6	0024010013	PROTEZIONE	PROTECTION	1
7	19726	SPESSORE	SHIM	2
8	0024030164	SOPPORTO	SUPPORT	1

baltur CENTO (Fe)	Disegnato		Controllato
	Data	04/08/2023	31/07/2024
Documento N.	Firma	GDallaTorre	L.Borghini
	Codice	0006111176	
	Particolare	AS.CONVOG. TBG 80-210 ME	
		Scala:	1:10
		Rev.	2


del presente disegno a termini di legge ne e' rigorosamente vietata qualsiasi riproduzione e comunicazione a terzi



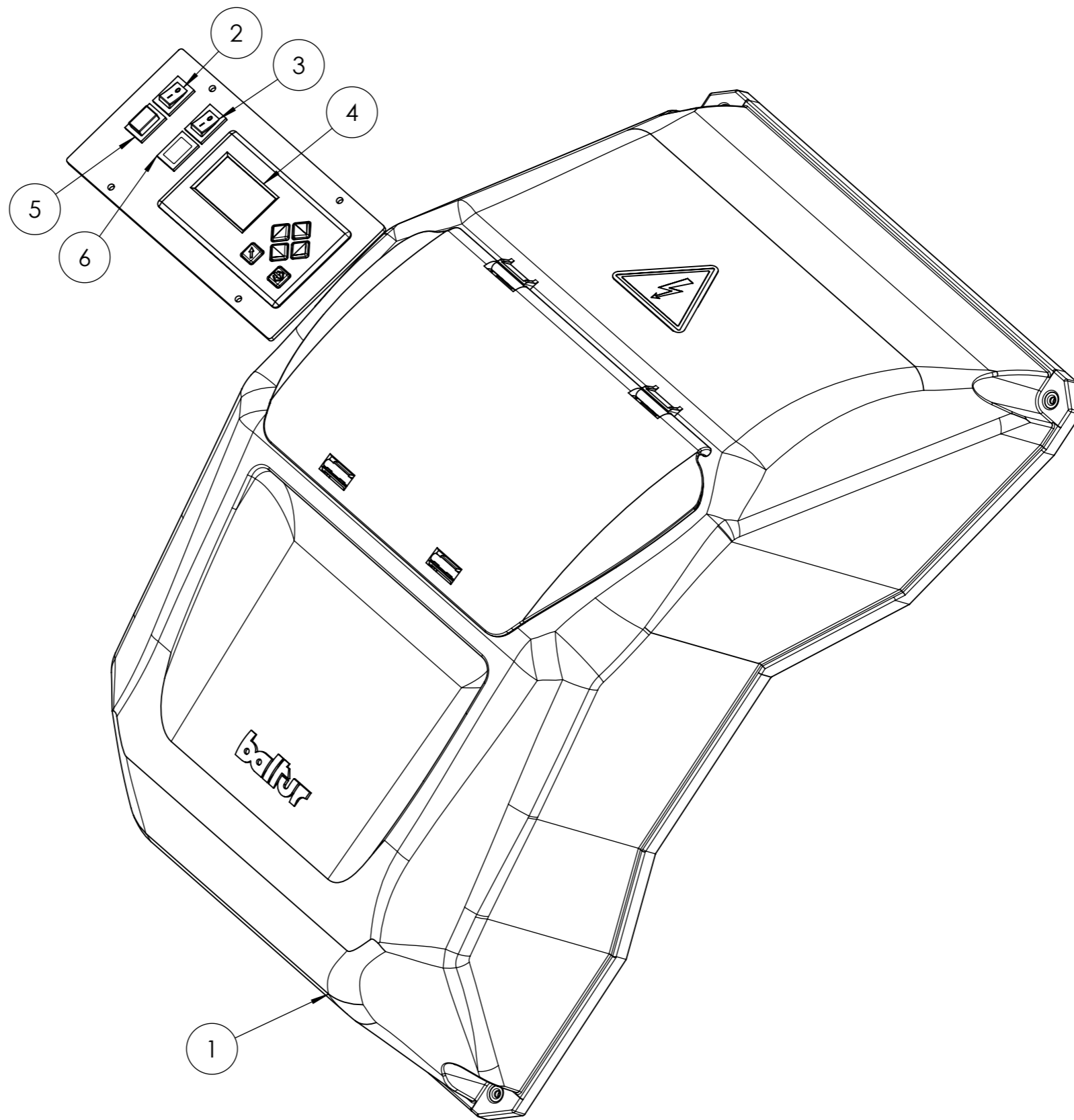
 CENTO (Fe)	Disegnato	Controllato
	Data 06/08/2024	06/08/2024
Documento N.	Firma GDallaTorre	L.Borghì
Codice	0024020146	
Particolare AS. QUADRO ELET. TBG 80-360MEV	Scala:	1:20
	Rev.	0

POS.	CODICE	DESCRIZIONE	DESCRIPTION
1	0006020549	APPARECCHIATURA (*)	EQUIPMENT (*)
2	0005020069	TRASFORMATORE (*)	TRANSFORMER (*)
3	0005130205	KIT CONNETTORI (*)	CONNECTOR KIT (*)
4	0005130089	CONNETTORE TRASF.	TRANSF. CONNECTOR
5	23521	CONNETTORE NERO	BLACK CONNECTOR
6	23522	CONNETTORE GRIGIO	GREY CONNECTOR
7	0005140153	CAVO IONO	IONIZER CABLE
8	0005020111	CAVO A.T.	H.V. CABLE
9	0005140910	CAVO COL. SERVOMOTORE	SERVOMOTOR CON. CABLE
10	0005140651	CAVO COL. SERVOMOTORE	SERVOMOTOR CON. CABLE
11	0005141186	CONNETTORE SINOTTICO	SINOPTYC CONNECTOR
12	0005050142	REGOLATORE	REGULATOR
13	0005030279	MODULO CTRL INVERTER	CTRL INVERTER MODULE
14	0005110096	ZOCCOLO	BASE
15	0005110095	RELE'	RELAY
16	0005140687	COL. BT-LCM	BT-LCM CONNECTING CABLE


(*) Ricambio consigliato/Recommended spare part

 CENTO (Fe)			Disegnato	Controllato	
			Data	06/08/2024	06/08/2024
			Firma	GDallaTorre	L.Borghesi
Documento N.	Codice 0024020146			Scala: 1:20	
	Particolare AS. QUADRO ELET. TBG 80-360MEV			Rev. <input type="radio"/>	

del presente disegno a termini di legge ne e' rigorosamente vietata qualsiasi riproduzione e comunicazione a terzi



POS.	CODICE	DESCRIZIONE	DESCRIPTION	NR.
1	0024030141	AS. COPERCHIO	CPL COVER AS.	1
2	0005120257	INTER.RE UNIP. 0-I LUM. ROSSO	0-I REDLIGHT SIN.-POLE SWITCH	1
3	0005120081	INTER.RE UNIP. 0-I	0-I SINGLE-POLE SWITCH	1
4	0005030266	DISPLAY	DISPLAY	1
5	0005120135	PULSANTE SBLOCCO	UNLOCK BUTTON	1
6	0005120259	SPIA ROSSA	RED LIGHT	1

 CENTO (Fe)	Disegnato		Controllato
	Data	07/05/2024	15/05/2024
Documento N.	Firma	VMoccia	L.Borghini
Codice	0006111253		Scala: 1:10
Particolare	AS. COP. QUADRO TBG ME-V		Rev. O