

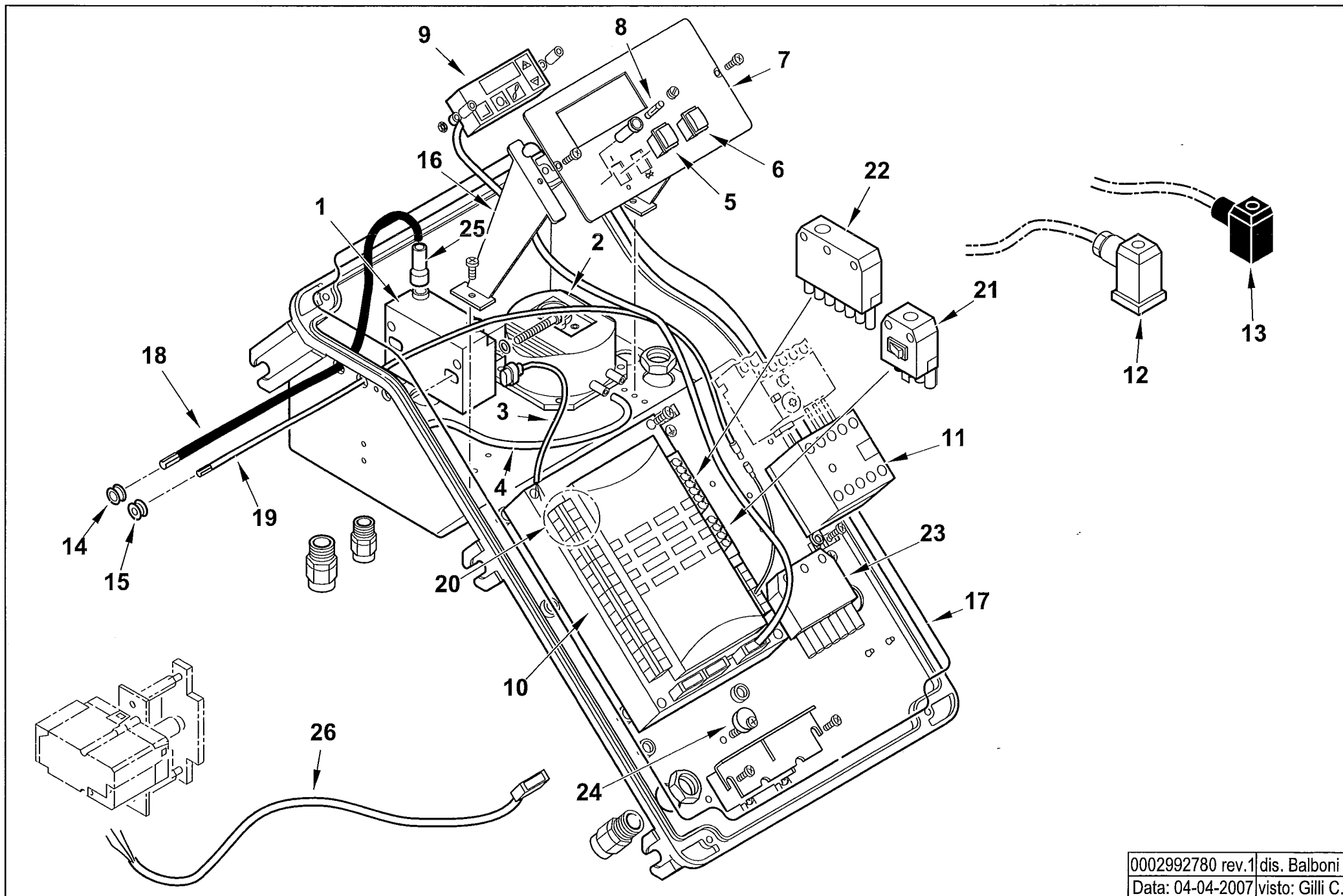
17670010 TBG 140 LX ME 50Hz

Rif.	Codice	Descrizione
1	0024040022	DIFFUSORE TBG 140LX
2	0024030029	AS.CANNOTTO TBG 120-150
3	0024030003	POLMONE CERNIERA TBG-TBL
4	0024010010	PERNO CERNIERA 15X180
5	0024030017	GUARN.NE PIANA RACCORDO TBG
6	0005180077	GUARNIZIONE OR 4312
7	0024040020	AS.VALVOLA FARF-MOTORINO TBG SAD1.2
8	31483	PRESA PRESSIONE 1/8" CON.
9	0024040002	VENTOLA D.375X50 TBG 150
10	0030010574	GUARN.NE ELETTRODO IONIZ.MC30
11	0024010027	NIPPLO PREL.VO ARIA TBG
12	8024030011	COPERCHIO QUADRO ELET.CO TBG-L
13	0005060037	SOPPRESSORE A FILO 5000 OHM AT
14	0024030013	COPERCHIO PLAST.TRASP. TBG-TBL
15	0024010017	GUARN.NE COPERCHIO TRASP. TBG
16	0024030034	STAFFA SOP.TO MOT.NO SAD
17	0005110069	RELE' TERMICO ABB T7DU 4-6A
18	30103	MOTORE TRIF. KW2,2 230-400/50
19	0024010040	AS.QUADRO ELET. TBG ME
20	0024040017	DISCO FRESATO 165X60 I94 TBG
21	0011040083	UGELLO MISCELATORE BGN120LX
22	0024040019	RIDUZIONE MISCEL.RE TBG140LX
23	0024030036	STAFFA SOP.TO ELET.DI I93-F5
24	0011040046	STAFFA SOP.TO ELET.DI I93-M5 F
25	0024040012	IONIZZATORE TBG 120
26	0024040013	ELETTRODO TBG 120-150
27	0005180076	GUARNIZIONE OR 3256
30	0024030020	VITE FISSAGGIO RACCORDO TBG

Esploso 0002993012 Rev.0

Rif.	Codice	Descrizione
31	0024030027	MISCELATORE TBG 120-150
32	0024030031	TUBO MANDATA GAS TBG 120
33	0024010046	TIRANTE CON SNODI M6 L.246
34	0024030004	RACCORDO MANDATA GAS TBG
35	0024010009	LEVA REGOLAZIONE TESTA TBG-TBL
36	0024010008	SETTORE GRADUATO REG.NE TESTA
37	0024010011	ANELLO CONV.RE ARIA 289X158
38	23839	GUARNIZIONE OR 3125
39	0020020030	VETRINO 37X3 SPARK30
40	0006020424	MOT.NO DUNGS SAD1.5 PROGR. T
41	0024030033	PERNO FARFALLA TBG SAD1,5
42	0024010012	FARFALLA TBG-TBL
43	54056	BOCCOLA BRONZO 20X14X12X1
44	54200	INDICE REGOLAZIONE ARIA
45	0024010013	PROTEZIONE CONVOGLIATORE TBG
46	8024030001	SEMIFLANGIA ATT.BRUC. TBG 120
47	0024040016	CORDONE FIBRA DI VETRO 8X8X720
48	0024030018	GUARN.NE FLANGIA AT.CO TBG 120
49	17639	PRIGIONIERO M12X63
50	0005130051	CONNETTORE 7POLI MASCH.
51	0005130043	CONNETTORE 4POLI MASCH.
52	19424	ISOLATORE X ELETTRODO D14X5,5
54	0024040014	PIATTELLO FISS.GIO VENT.TBG150
55	0024020019	GUARNIZIONE CANNOTTO TBG85-210
61	0005140198	CAVO 4X1,5 L=720 ALIM. MOTORE
62	4976	GUARNIZIONE OR 130 NITRILE

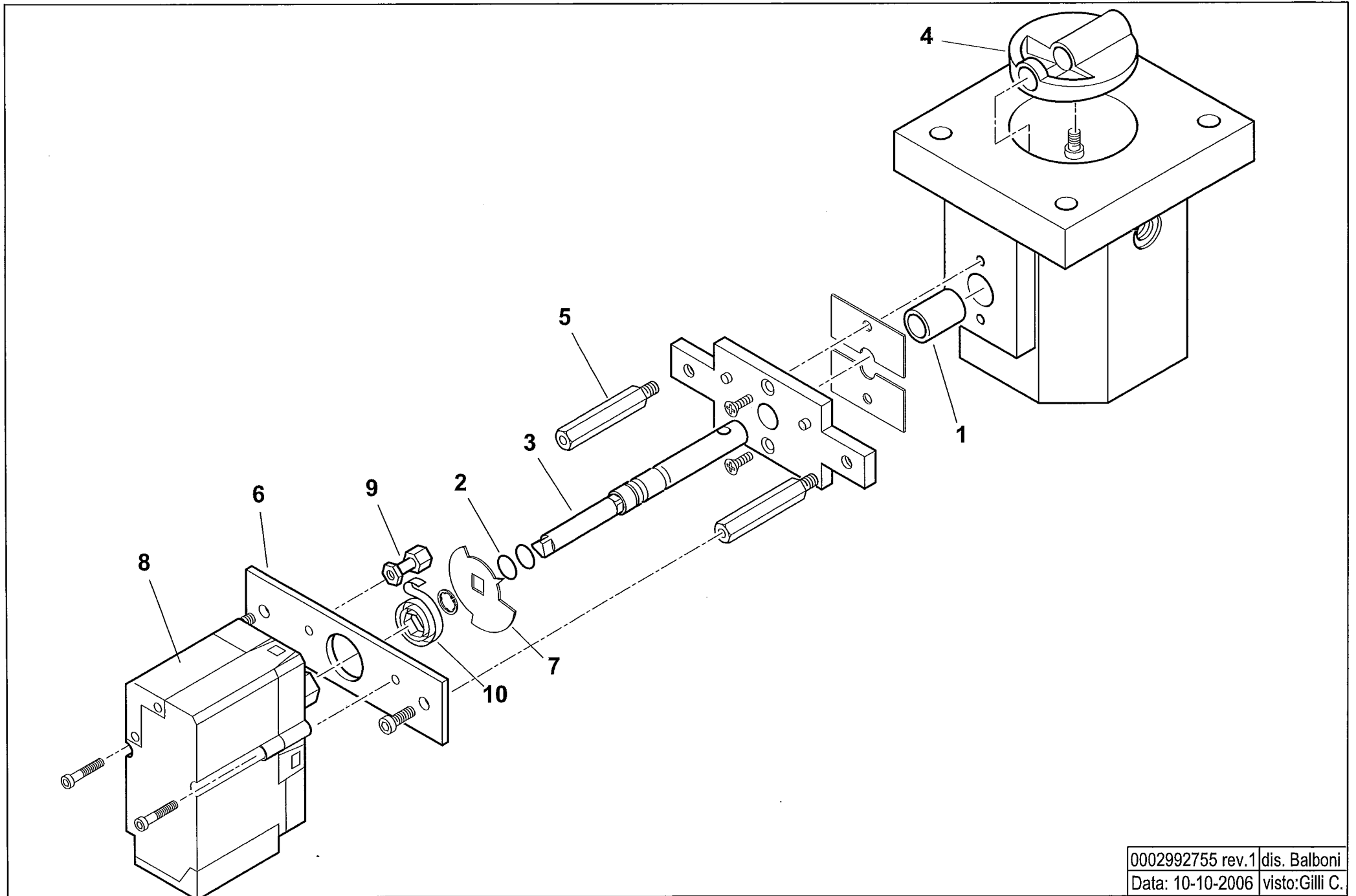
0024010029 -QUADRO ELETTRICO - CONTROL PANEL - CUADRO ELECTRICO - APPAREILLAGE ELECTRIQUE - SCHALTGERAETE



0002992780 rev.1 dis. Balboni
Data: 04-04-2007 visto: Gilli C.

TAV.C403

VALVOLA FARFALLA - BUTTERFLY VALVE - VANNE PAPILLON - VALVULA MARIPOSA - 0024040020



0002992755 rev.1	dis. Balboni
Data: 10-10-2006	visto: Gilli C.

TAV.V1

0024040020 VALVOLA FARFALLA TBG

Rif.	Codice	Descrizione
1	0005170034	BOCCOLA BRONZO 14X10 L=20
2	30335	GUARNIZIONE OR 106
3	0024040005	PERNO VALV.FARFALLA GAS 10X115
4	0024040004	FARFALLA GAS PROFILATA TBG
5	0024040008	COLON.TA L 56 MF M5XM5 CH13
6	0012120092	STAFFA SOP.TO MOT. GAS SAD1,2
7	0006020254	INDICE FARFALLA GAS
8	0006020265	MOT.NO DUNGS SAD1.2 PROGR.TO
9	0012010106	PERNO PER MOLLA SPIRALE SAD1,2
10	0012010105	MOLLA A SPIRALE PER MOT.NO SAD

Esploso 0002992755 Rev.1

Rif.	Codice	Descrizione