
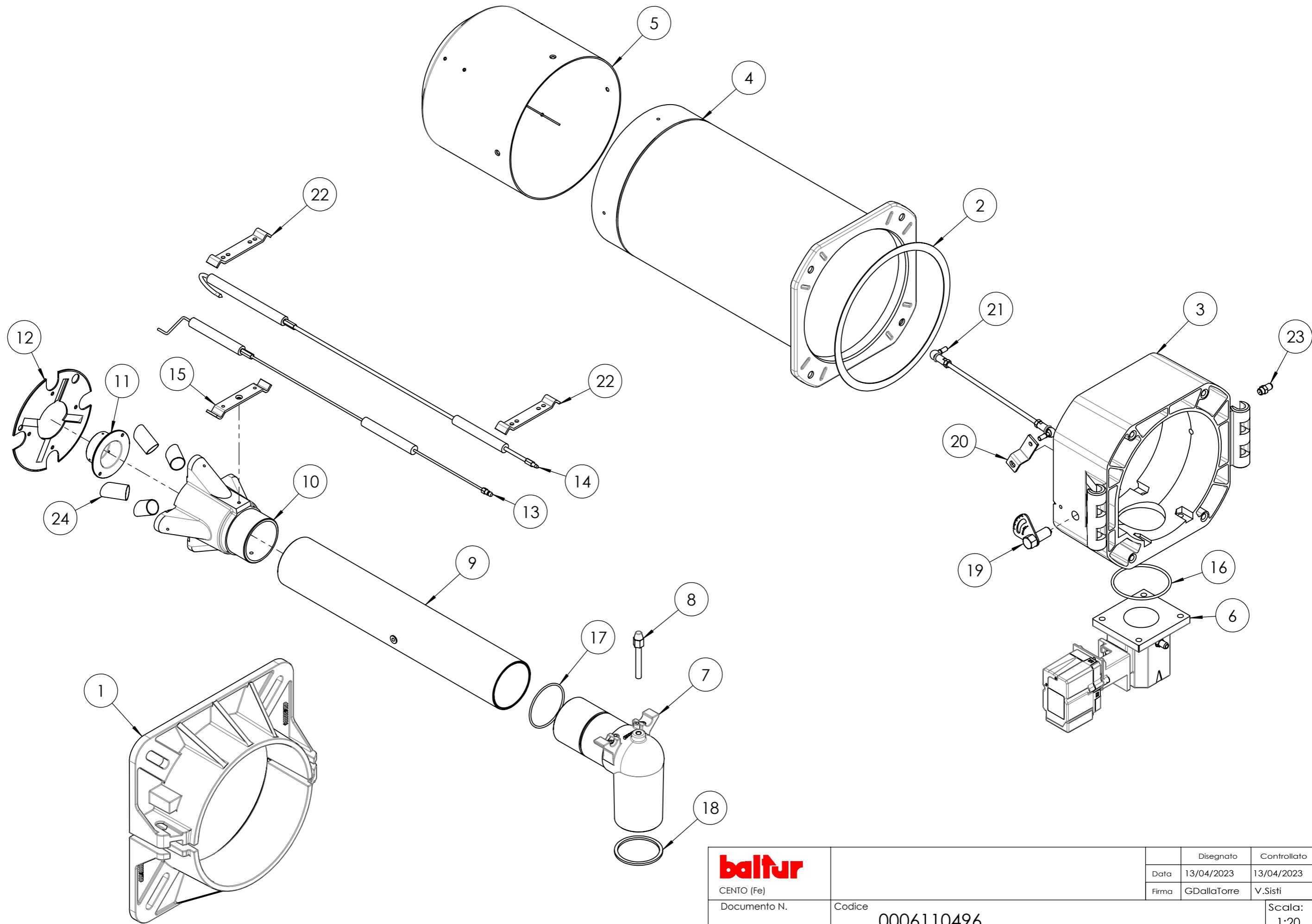
 CENTO (Fe)			Disegnato	Controllato
			Data 05/11/2024	07/11/2024
Documento N.	Codice		Firma GDallaTorre	L.Borghi
	18610010		Scala: 1:50	
	Particolare TBG 120ME		Rev. 0	

POS.	CODICE	DESCRIZIONE	DESCRIPTION	NR.
1	0020020030	VETRINO	GLASS	1
2	0024030114	GUARNIZIONE	SEAL	1
3	0030010574	GUARNIZIONE	SEAL	1
4	0005010262	MOTORE	MOTOR	1
5	0024030026	VENTOLA	FAN	1
6	0005040080	PRESSOSTATO (*)	PRESSURE SWITCH (*)	1
7	0005110123	RELE' TERMICO	THERMAL RELAY	1
8	0024030018	GUARNIZIONE (*)	SEAL (*)	1
9	17639	PRIGIONIERO	STUD BOLT	4
10	0005250094	TUBO PVC	PVC PIPE	1
11	0006110496	AS.TESTA COMB. TBG 120ME BT	CPL COMBUSTION HEAD AS.	1
12	0006111176	AS.CONVOG. TBG 80-210 ME	CPL CONVEYOUR AS.	1
13	0024020144	AS. QUADRO ELET. TBG 80-210ME	CPL ELECTRIC PANEL AS.	1
14	0006111221	AS. COP. QUADRO TBG-ME	CPL COVER AS.	1
15	0024020140	GUARNIZIONE	SEAL	1

(*) Ricambio consigliato/Recommended spare part

 CENTO (Fe)			Disegnato	Controllato
	Data	05/11/2024	07/11/2024	
	Firma	GDallaTorre	L.Borghini	
Documento N.	Codice 18610010			Scala: 1:50
	Particolare TBG 120ME			Rev. O

del presente disegno a termini di legge ne e' rigorosamente vietata qualsiasi riproduzione e comunicazione a terzi



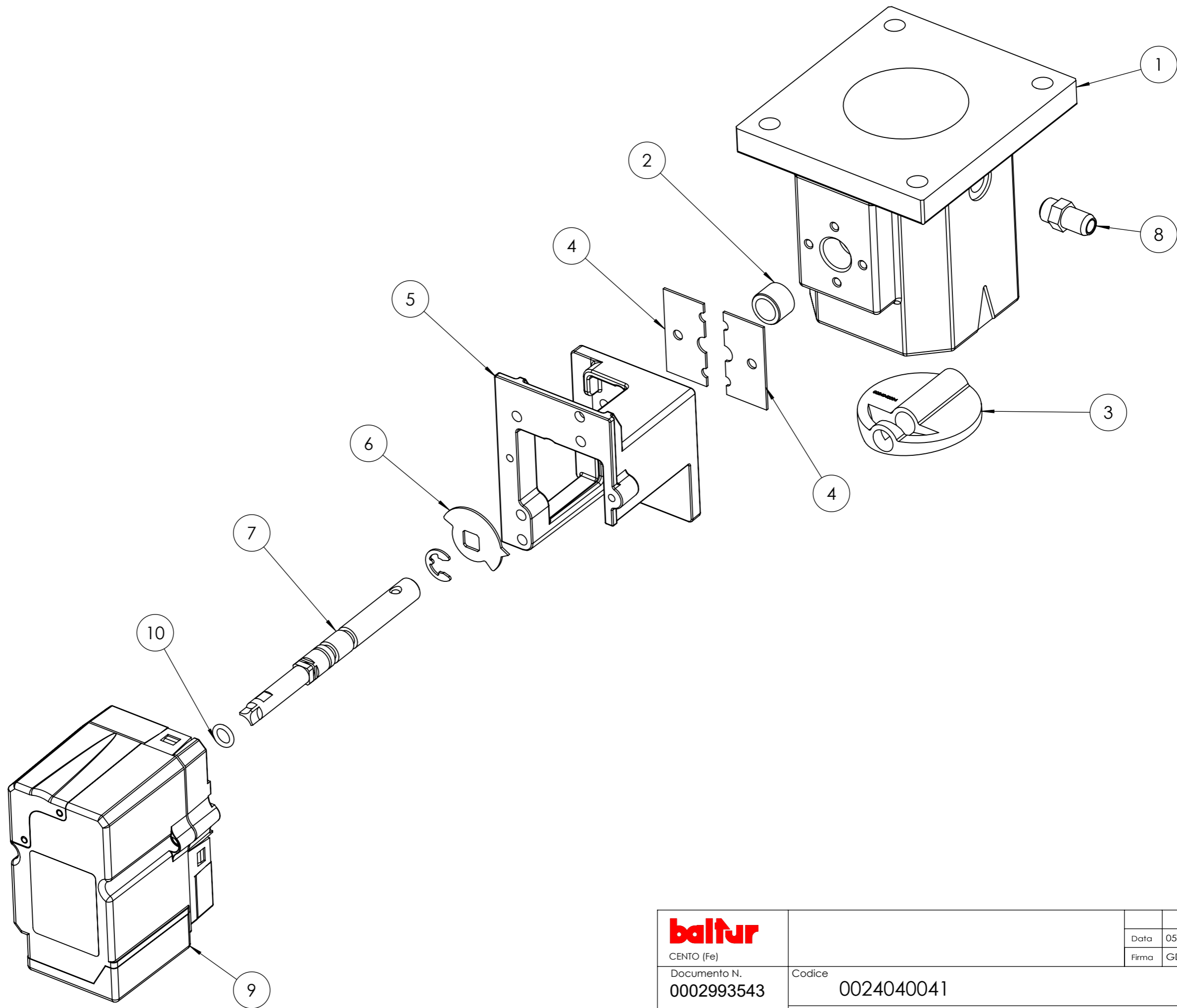
baltur	Disegnato		Controllato
	Data	13/04/2023	13/04/2023
CENTO (Fe)	Firma	GDallaTorre	V.Sisti
Documento N.	Codice	0006110496	
	Particolare	AS.TESTA COMB. TBG 120ME BT	
		Scala:	1:20
		Rev.	2

POS.	CODICE	DESCRIZIONE	DESCRIPTION	NR.
1	8024030001	SEMIFLANGIA	SEMI-FLANGE	2
2	0024020019	GUARNIZIONE CANNOTTO TBG85-210	SEAL	1
3	0024030003	POLMONE	PLENUM CHAMBER	1
4	0024030029	CANNOTTO	SLEEVE	1
5	0024030030	DIFFUSORE	DIFFUSER	1
6	0024040041	AS.VALV.FARF-MOT.NO	CPL MOTOR-THROTTLE VALVE	1
7	0024030004	RACCORDO MANDATA GAS	GAS DELIVERY COUPLING	1
8	0024030020	VITE	SCREW	1
9	0024030031	TUBO MANDATA GAS	GAS DELIVERY PIPE	1
10	0024030027	MISCELATORE	MIXER	1
11	0011040083	UGELLO	SPRAY NOZZLE	1
12	0024030028	DISCO	DISC	1
13	0024040013	ELETTRODO (*)	ELECTRODE (*)	1
14	0024040012	IONIZZATORE	IONIZATION ELECTRODE	1
15	0011040046	STAFFA	BRACKET	1
16	0005180077	O RING (*)	O RING (*)	1
17	0005180076	O RING (*)	O RING (*)	1
18	0024030017	GUARNIZIONE (*)	SEAL (*)	1
19	0024010008	SETTORE GRADUATO	GRADUATED SECTOR	1
20	0024010009	LEVA REG. TESTA	LEVER	1
21	0024010020	TIRANTE	TIE ROD	1
22	0024030036	STAFFA	BRACKET	2
23	31483	PRESA PRESSIONE	PRESSURE PORT	1
24	0024030035	RIDUZIONE	ADAPTER	4

(*) Ricambi consigliati / Recommended spare parts

 baltur CENTO (Fe)	Disegnato		Controllato
	Data	13/04/2023	13/04/2023
	Firma	GDallaTorre	V.Sisti
Documento N.	Codice		Scala:
	0006110496		1:20
	Particolare AS.TESTA COMB. TBG 120ME BT		Rev. 2


del presente disegno a termini di legge ne e' rigorosamente vietata qualsiasi riproduzione e comunicazione a terzi

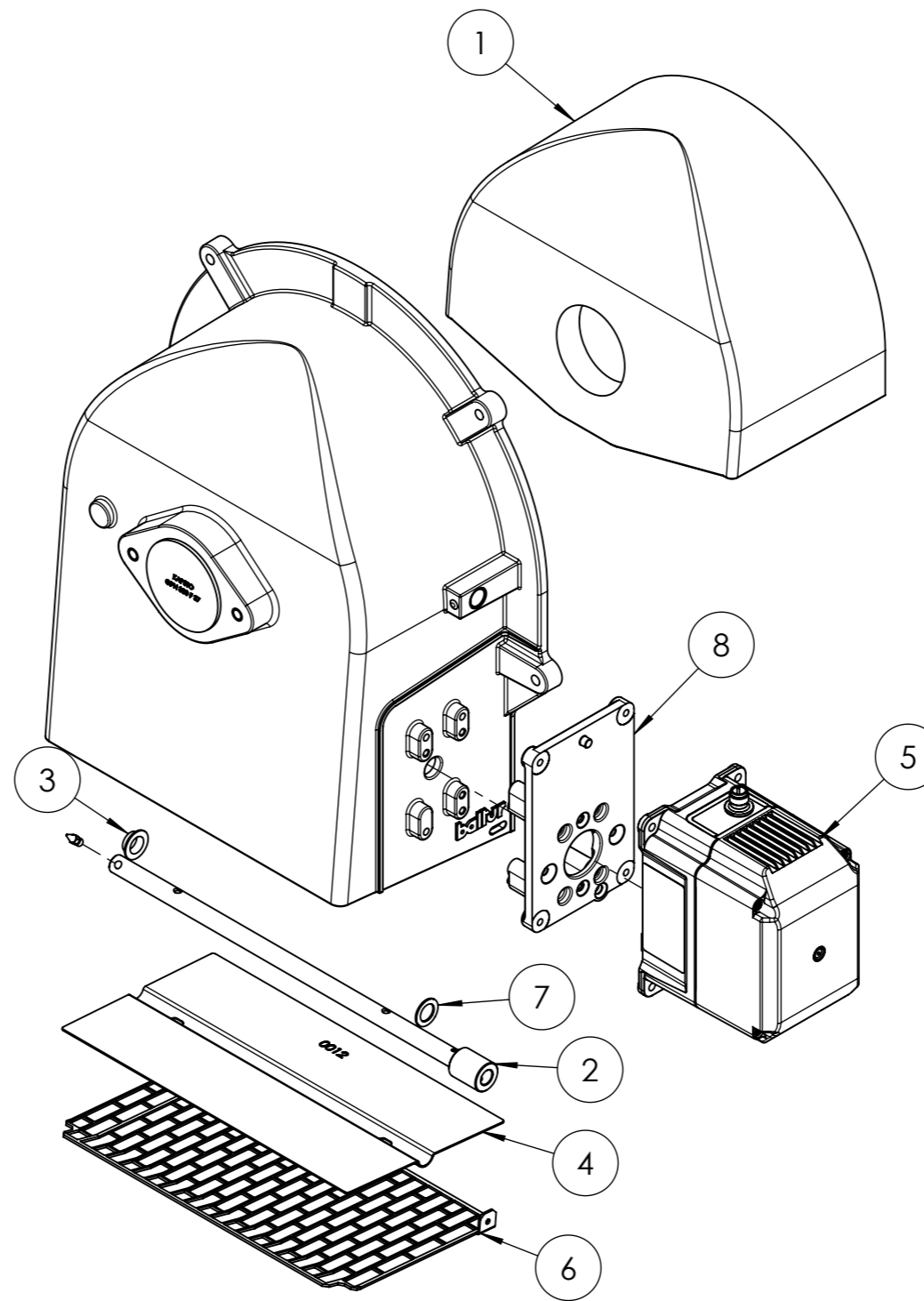


baltur CENTO (Fe)			Disegnato	Controllato
	Documento N.	Codice	Data	30/11/2021
	0002993543	0024040041	05/06/2019	
	Particolare	AS.VALV.FARF-MOT.NO TBG 0,8NM	Firma	L.Borghì
				Scala: 1:5
				Rev. 2

POS.	CODICE	DESCRIZIONE	DESCRIPTION	NR.
1	0024040003	CORPO VALVOLA FARFALLA TBG	THROTTLE VALVE BODY	1
2	0005170059	BOCCOLA	BUSHING	2
3	0024040004	FARFALLA	THROTTLE	1
4	0024040006	PIASTRINA	PLATE	2
5	0024030048	SOPPORTO SERVOMOTORE	SUPPORT	1
6	0006020505	INDICE FARFALLA	INDEX	1
7	0024040040	PERNO	PIN	1
8	31483	PRESA PRESSIONE	PRESSURE PORT	1
9	0005040154	SERVOMOTORE (*)	SERVOMOTOR (*)	1
10	30335	GUARNIZIONE	SEAL	2

(*) Ricambio consigliato/Recommended spare part

 CENTO (Fe)			Disegnato	Controllato	
			Data	05/06/2019	30/11/2021
			Firma	GDallaTorre	L.Borghi
Documento N. 0002993543	Codice 0024040041			Scala: 1:5	
	Particolare AS.VALV.FARF-MOT.NO TBG 0,8NM			Rev. 2	

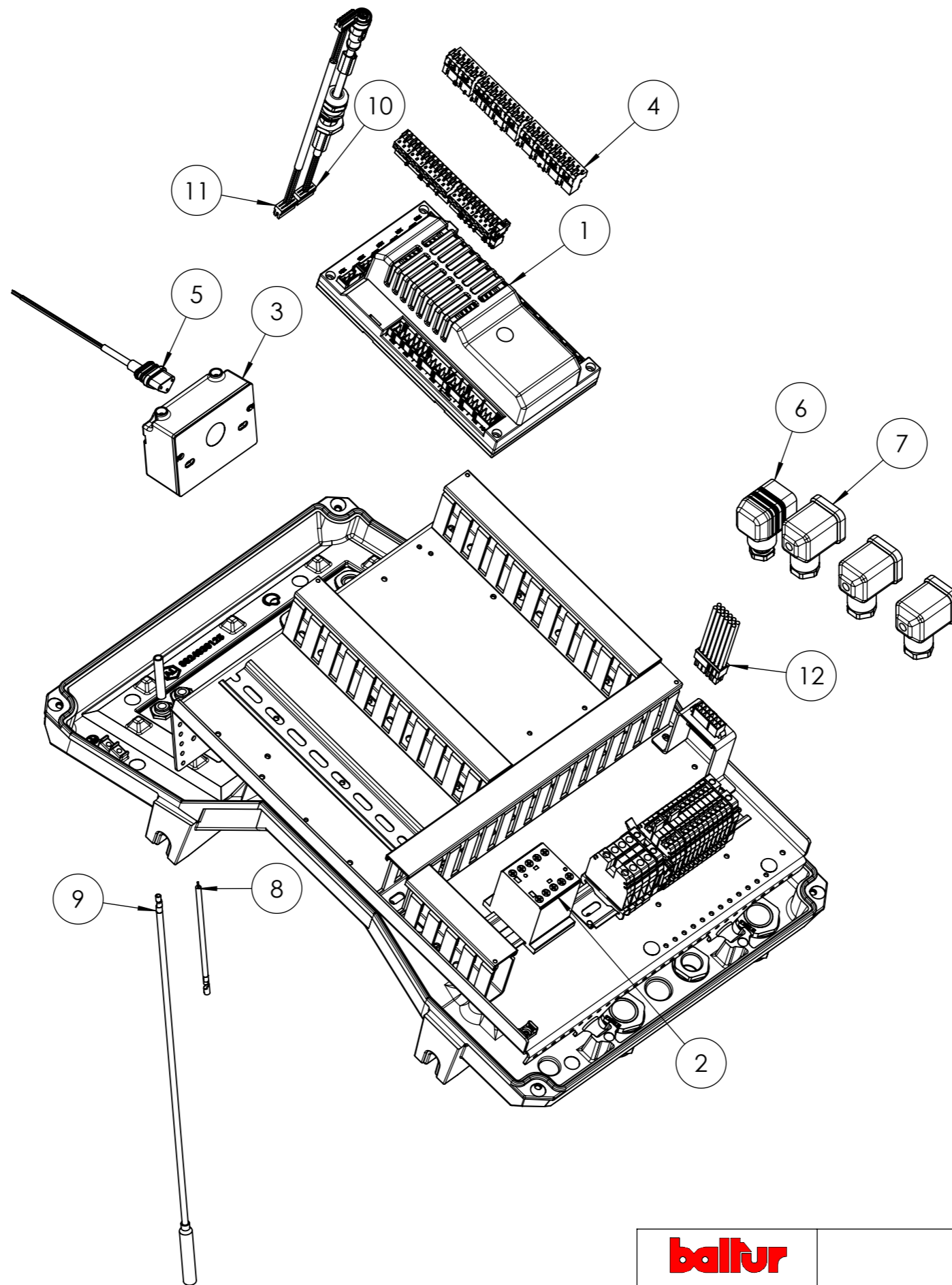



(*) Ricambio consigliato/Recommended spare part

POS.	CODICE	DESCRIZIONE	DESCRIPTION	NR.
1	0024010024	FONOASSORBENTE	SOUND-PROOFING PANEL	1
2	0024030163	PERNO	PIN	1
3	54056	BOCCOLA	BUSHING	1
4	0024010012	FARFALLA	THROTTLE	1
5	0005040166	SERVOMOTORE (*)	SERVOMOTOR (*)	1
6	0024010013	PROTEZIONE	PROTECTION	1
7	19726	SPESSORE	SHIM	2
8	0024030164	SOPPORTO	SUPPORT	1

baltur CENTO (Fe)	Disegnato		Controllato
	Data	04/08/2023	31/07/2024
Documento N.	Firma	GDallaTorre	L.Borghini
	Codice	0006111176	
	Particolare	AS.CONVOG. TBG 80-210 ME	
		Scala:	1:10
		Rev.	2

del presente disegno a termini di legge ne e' rigorosamente vietata qualsiasi riproduzione e comunicazione a terzi

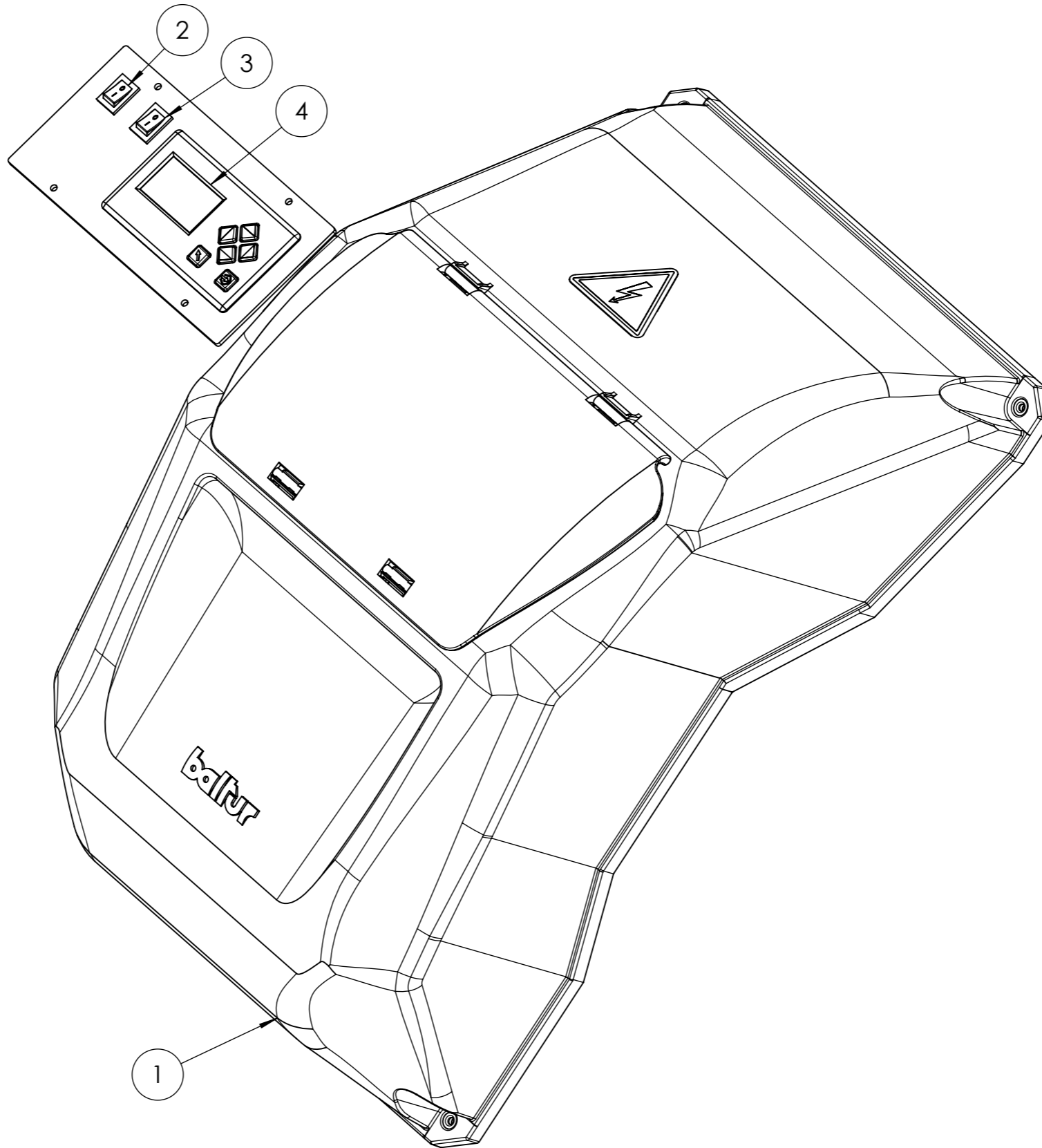


 CENTO (Fe)			Disegnato	Controllato
	Data	26/07/2024	31/07/2024	
Documento N.	Firma GDallaTorre			L.Borghi
	Codice	0024020144		Scala: 1:20
	Particolare	AS. QUADRO ELET. TBG 80-210ME		Rev. <input type="radio"/>

POS.	CODICE	DESCRIZIONE	DESCRIPTION	NR.
1	0006020522	APPARECCHIATURA (*)	EQUIPMENT (*)	1
2	0005110110	TELERUTTORE	REMOTE CTRL SWITCH	1
3	0005020069	TRASFORMATORE (*)	TRANSFORMER (*)	1
4	0005130205	KIT CONNETTORI	CONNECTOR KIT	1
5	0005130089	CONNETTORE	CONNECTOR	1
6	23521	CONNETTORE NERO	BLACK CONNECTOR	1
7	23522	CONNETTORE GRIGIO	GREY CONNECTOR	3
8	0005140153	CAVO IONO	IONIZER CABLE	1
9	0005020111	CAVO A.T.	H.V. CABLE	1
10	0005140910	CAVO COL.TO SERVOMOTORE	SERVOMOTOR CON. CABLE	1
11	0005140651	CAVO COL.TO SERVOMOTORE	SERVOMOTOR CON. CABLE	1
12	0005141186	CONNETTORE SINOTTICO	SYNOPTYC CONNECTOR	1

baltur CENTO (Fe)			Disegnato	Controllato	
			Data	26/07/2024	31/07/2024
			Firma	GDallaTorre	L.Borghi
Documento N.	Codice 0024020144			Scala: 1:20	
	Particolare AS. QUADRO ELET. TBG 80-210ME			Rev. 0	

del presente disegno a termini di legge ne e' rigorosamente vietata qualsiasi riproduzione e comunicazione a terzi



POS.	CODICE	DESCRIZIONE	DESCRIPTION	NR.
1	0024030141	AS. COPERCHIO	CPL COVER AS.	1
2	0005120257	INTER.RE UNIP. 0-I LUM. ROSSO	0-I REDLIGHT SIN.-POLE SWITCH	1
3	0005120081	INTER.RE UNIP. 0-I	0-I SINGLE-POLE SWITCH	1
4	0005030266	DISPLAY	DISPLAY	1



CENTO (Fe)

Documento N.

		Disegnato	Controllato
Data	22/03/2024	25/03/2024	
Firma	GDallaTorre	L.Borghesi	
Codice		0006111221	
Particolare		AS. COP. QUADRO TBG-ME	
Scala:			1:10
Rev.			0