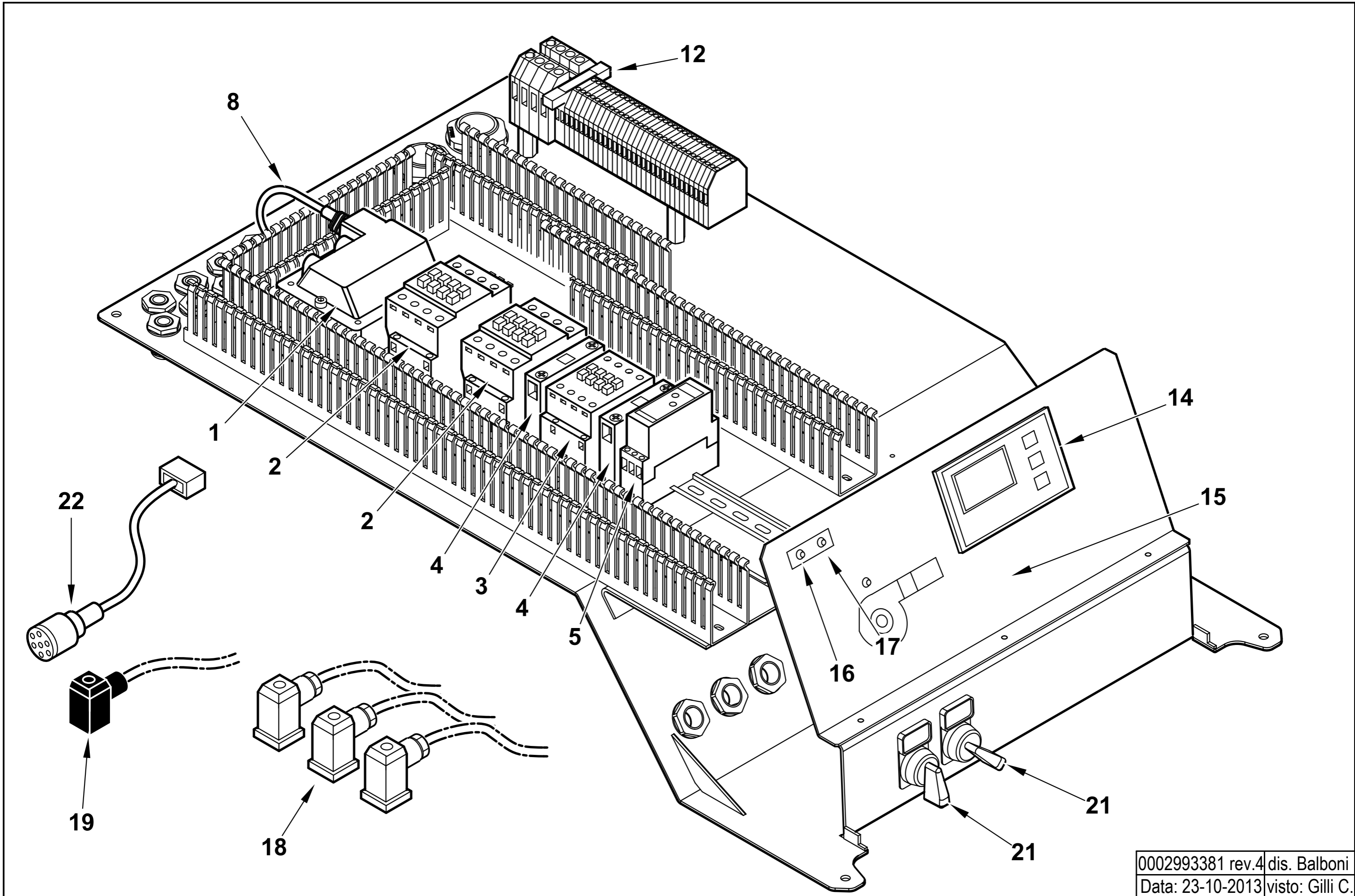


## 67260010 TBG 1200 ME

Esploso 0002993962 Rev.3

Rif.	Codice	Descrizione	Rif.	Codice	Descrizione	Rif.	Codice	Descrizione
1	0028010009	DIFFUSORE TBG 1200	32	0005040166	MOT.NO LAMTEC 1,2NM 90°	62	0028010019	UGELLO GAS MISCELAT.TBG1200 AS
2	0028020014	GUARN.NE FLANGIA AT.CO TBG 1600	33	0005040168	MOT.NO LAMTEC 9NM 90°	63	0028010018	UGELLO GAS MISCELAT.TBG1200 RA
3	0005060037	SOPPRESSORE 5 KOHM A FILO	34	0028020035	STAFFA SOP.TO MOT. ARIA 9NM	64	0030070134	COLON.TA L 94 MF M6XM6 CH12
4	31483	PRESA PRESSIONE 1/8" CON.	35	0006020245	SEMIGIUNTO OLDHAM D.10 SQM45	65	0028010012	CANNOTTO INTERNO TBG 1200
5	0027010011	VITE FISSAGGIO RAC.DO TBG800	36	0005060067	DISCO DI ACCOPP.TO OLDHAM D.41	66	0028010013	FASCIA CHIUSURA ASOLE TBG 1200
6	0027010005	PIATTELLO FORO PILOTA TBG 800	37	0022030226	SEMIGIUNTO OLDHAM D.12 PERNO	67	34929	STAFFA SOP.TO ELET.DI I73-F5
7	0028020017	AS. POLMONE TBG 1600ME	38	0028020011	GUARN.NE RACCORDO GAS TBG1600	68	0028010027	TERMINALE DIFFUSORE TBG 1200
8	0028020003	CERNIERA TBG 1600 INFERIORE	39	0028010014	RACCORDO GAS TBG1200	69	18476	NOTTOLINO REG. DIF.RE 46XM8
9	0028020004	PERNO CERNIERA TBG 1600	40	0005180096	GUARNIZIONE OR 4437 VITON	70	0011040010	DISTANZIALE 8,5X14X12
10	0028020002	CERNIERA TBG 1600 SUPERIORE	41	0028010015	TUBO MANDATA GAS TBG 1200	71	0020020043	VITE MOVIM.TUBO GAS SPARK30
11	0027010138	AS.COPERC/VETR.QUADRO E.TBG800	42	0027010010	IONIZZATORE TBG 800	72	0026080048	BOCCOLA PERNO FARF. D17 FOR.
12	0027010043	AS.QUADRO ELET. TBG1600MEBT320	43	0027010009	ELETTRODO TBG 800	73	0026080046	SPES.RE FARF.17,2X28X0,5
13	0005010245	MOTORE TRIF. KW22 400/50 IE3	44	57132	STAFFA SOP.TO ELET.DI I108-F5	74	0026080013	TARG. INOX REGOLAZIONE ARIA
14	0005040137	PRESSOSTATO DUNGS LGW50A4	45	0028020018	PERNO CENTRAGGIO M12X93	75	0028010094	ANELLO TENUTA TESTA
15	0012010143	VETRINO 60X3 FUME' POLICARB.	46	27634	FORCELLA PER MAGNETE M12	76	0028010095	GUARNIZIONE TESTA
16	23299	GUARNIZIONE OR 3218	47	0026080017	RUOTA DI SCORRIMENTO 38X10 L7			
17	8012010145	ANELLO PER VETRINO 93X53 PRES.	48	0028010011	RIDUZIONE DISCO D.4 TBG 1200			
18	0028010022	VENTOLA D.575X129 TBG1200 A42	49	0028010021	RIDUZIONE MISCEL. TBG1200 D20			
19	0028020019	NIPPLO PREL.VO ARIA TBG 1600	50	0028010010	DISCO FRESATO TBG1200D284 I100			
20	0022030036	PIATTELLO FISS.GIO VENTOLA D42	51	0028010008	MISCELATORE TBG 1200			
21	0028020043	ANELLO CONV.RE ARIA TBG1600	52	0005020094	CAVO A.T.			
22	0028020036	TIRANTE CON SNODI M8 L.164	53	0005140690	CAVO IONO D.4 ATT. D.4 L2150			
23	0015010252	LEVA DOPPIA ALBERO 17 INT.42,5	54	0006020557	AP.RA LAMTEC BT320 TBG 1100			
24	0015010251	LEVA SING. ALBERO 17 INT.42,5		0005130205	KIT CONNETTORI LAMTEC X BT320			
25	0026080042	BOCCOLA PERNO FARF. D17	55	0005110131	RELE' TERMICO LOVRF95 35-50A			
26	23807	CUSCINETTO 17-35-10 6003-2RS1	56	0012140020	STAFFA SOP.TO MOT. ARIA SAD3WG			
27	0028020027	PROTEZIONE CONVOGLIAT. TBG1600	57	17888	PRIGIONIERO M20X108			
28	0028020024	FARFALLA ARIA TBG1600	58	35623	DADO ES.LE 1/4"X6			
29	0028020023	PERNO FARFALLA TBG1600 TRASC.	59	45325	BOCCOLA PER INDICE REGOLAZ.D12			
30	0026080016	PERNO FARFALLA IB 2400	60	19074	TARG.ADES.SCARICHE ELET.			
31	0027010032	GIUNTO COL.TO D10XD10 L50	61	0028010016	VITE REG.NE TESTA TBG 1200			

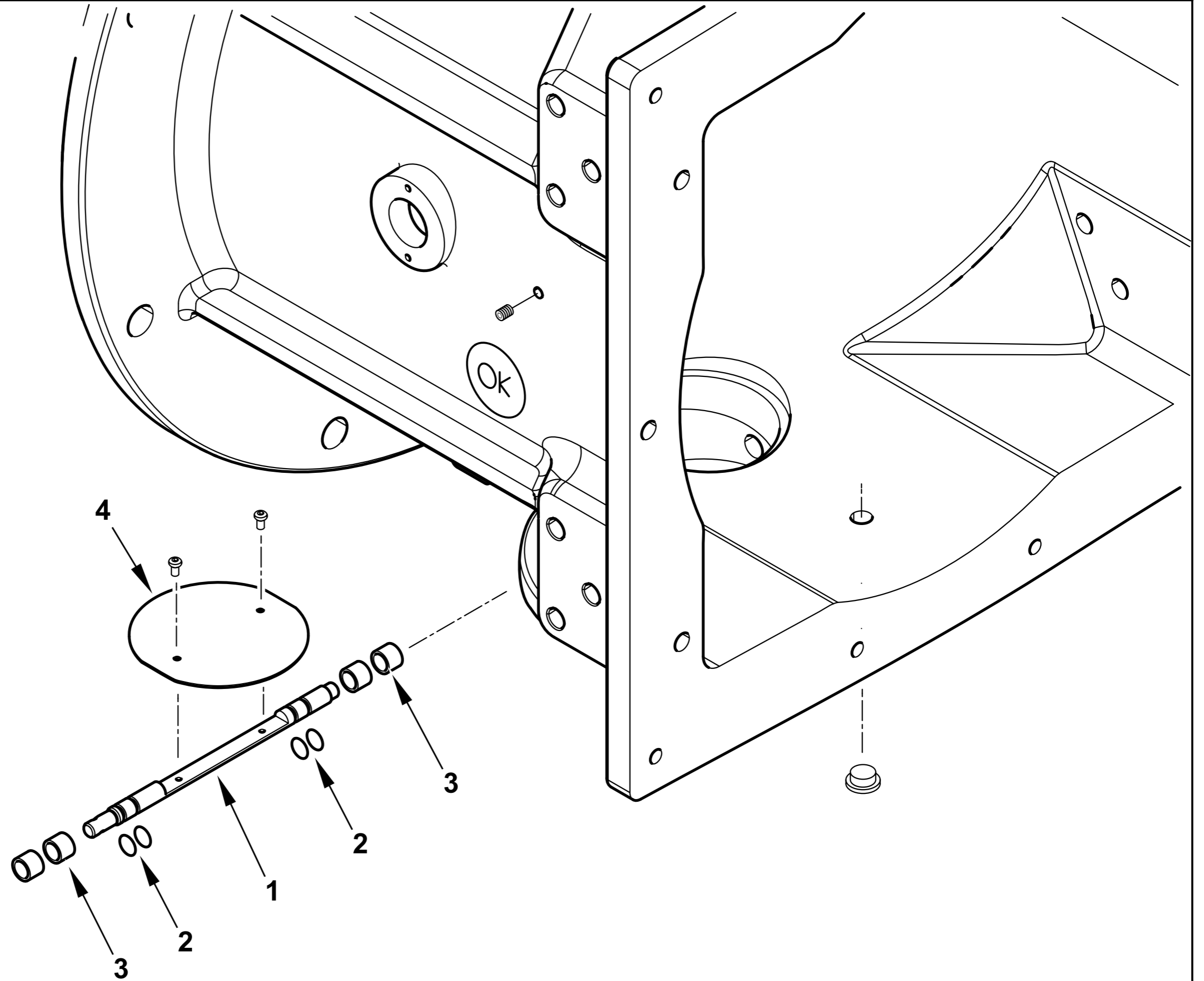


0002993381 rev.4 | dis. Balboni  
Data: 23-10-2013 | visto: Gilli C.

TAV.C503



ASSIEME POLMONE - BUTTERFLY VALVE - VANNE PAPILLON - VALVULA MARIPOSA - 0028020017



0002993854 rev.0	dis. Balboni
Data: 06-02-2015	visto: Gilli C.

TAV.V19

**0028020017 AS. POLMONE TBG 1600MC**

Rif.	Codice	Descrizione
1	0028020012	PERNO VALV.FARFALLA GAS 12X221
2	0005180008	GUARNIZIONE OR 108 VITON
3	0005170064	BOCCOLA PLASTICA 16X12 L=12
4	0028020013	FARFALLA GAS TBG1600

## Esploso 0002993854 Rev.0

Rif.	Codice	Descrizione