
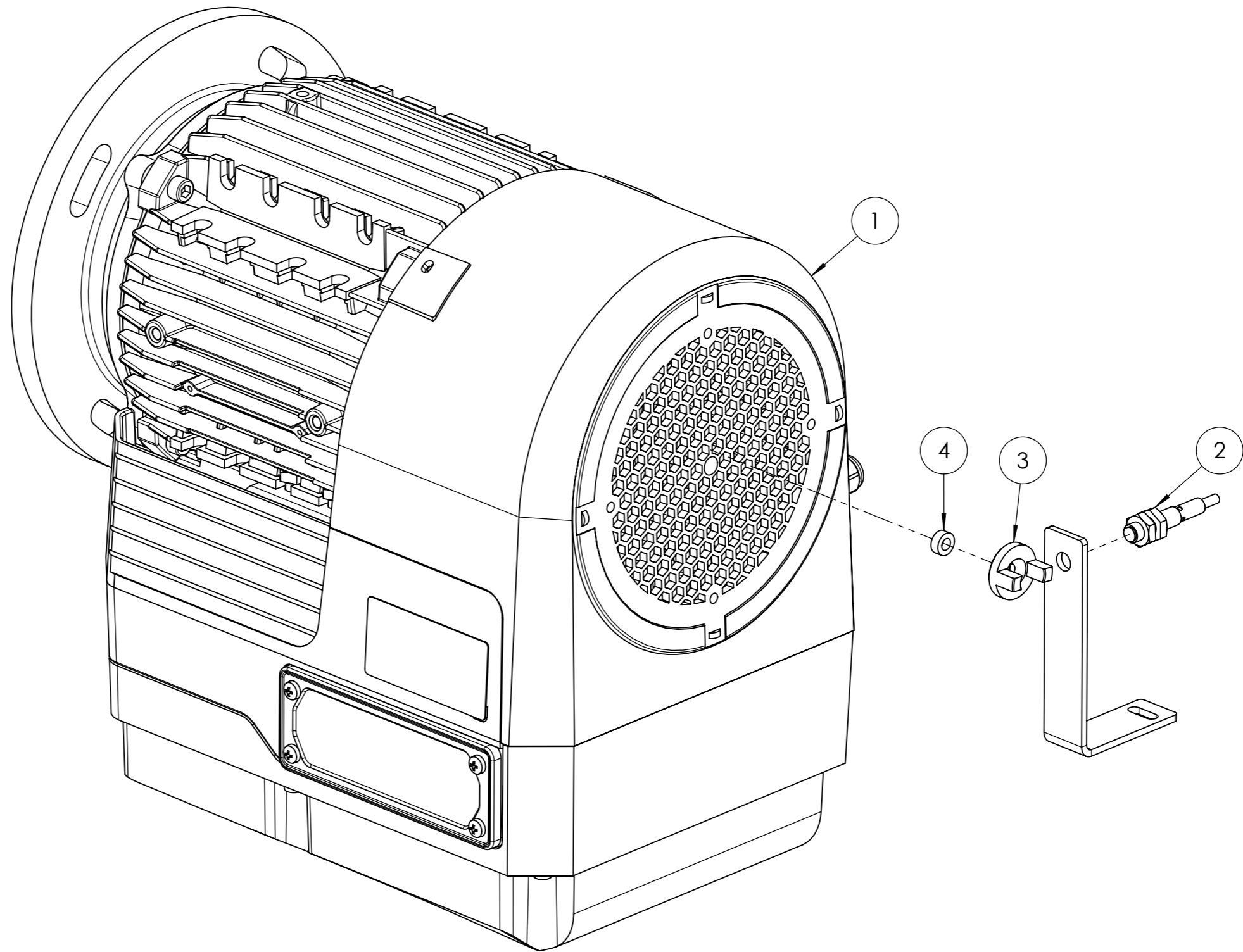
 CENTO (Fe)			Disegnato	Controllato
			Data 07/01/2025	09/01/2025
Documento N.	Codice		Firma GDallaTorre	L.Borghi
	18620015		Scala: 1:50	
	Particolare TBG 110LX ME-V		Rev. 0	

POS.	CODICE	DESCRIZIONE	DESCRIPTION	NR.
1	0020020030	VETRINO	GLASS	1
2	0024030114	GUARNIZIONE	SEAL	1
3	0030010574	GUARNIZIONE	SEAL	1
4	0006111245	AS. MOTORE 1,5KW - IE5 PICKUP	CPL MOTOR AS.	1
5	0024030026	VENTOLA	FAN	1
6	0005040080	PRESSOSTATO (*)	PRESSURE SWITCH (*)	1
7	0024030018	GUARNIZIONE (*)	SEAL (*)	1
8	17639	PRIGIONIERO	STUD BOLT	4
9	0006110500	AS.TESTA COMB. TBG 110LX ME BT	CPL COMBUSTION HEAD AS.	1
10	0006111176	AS.CONVOG. TBG 80-210 ME	CPL CONVEYOUR AS.	1
11	0024020146	AS. QUADRO ELET. TBG 80-360MEV	CPL ELECTRIC PANEL AS.	1
12	0006111253	AS. COP. QUADRO TBG ME-V	CPL COVER AS.	1
13	0024020140	GUARNIZIONE	SEAL	1

(*) Ricambio consigliato/Recommended spare part


 CENTO (Fe)			Disegnato	Controllato	
			Data	07/01/2025	09/01/2025
			Firma	GDallaTorre	L.Borghi
Documento N.	Codice			Scala:	
	18620015			1:1	
	Particolare TBG 110LX ME-V			Rev. 0	

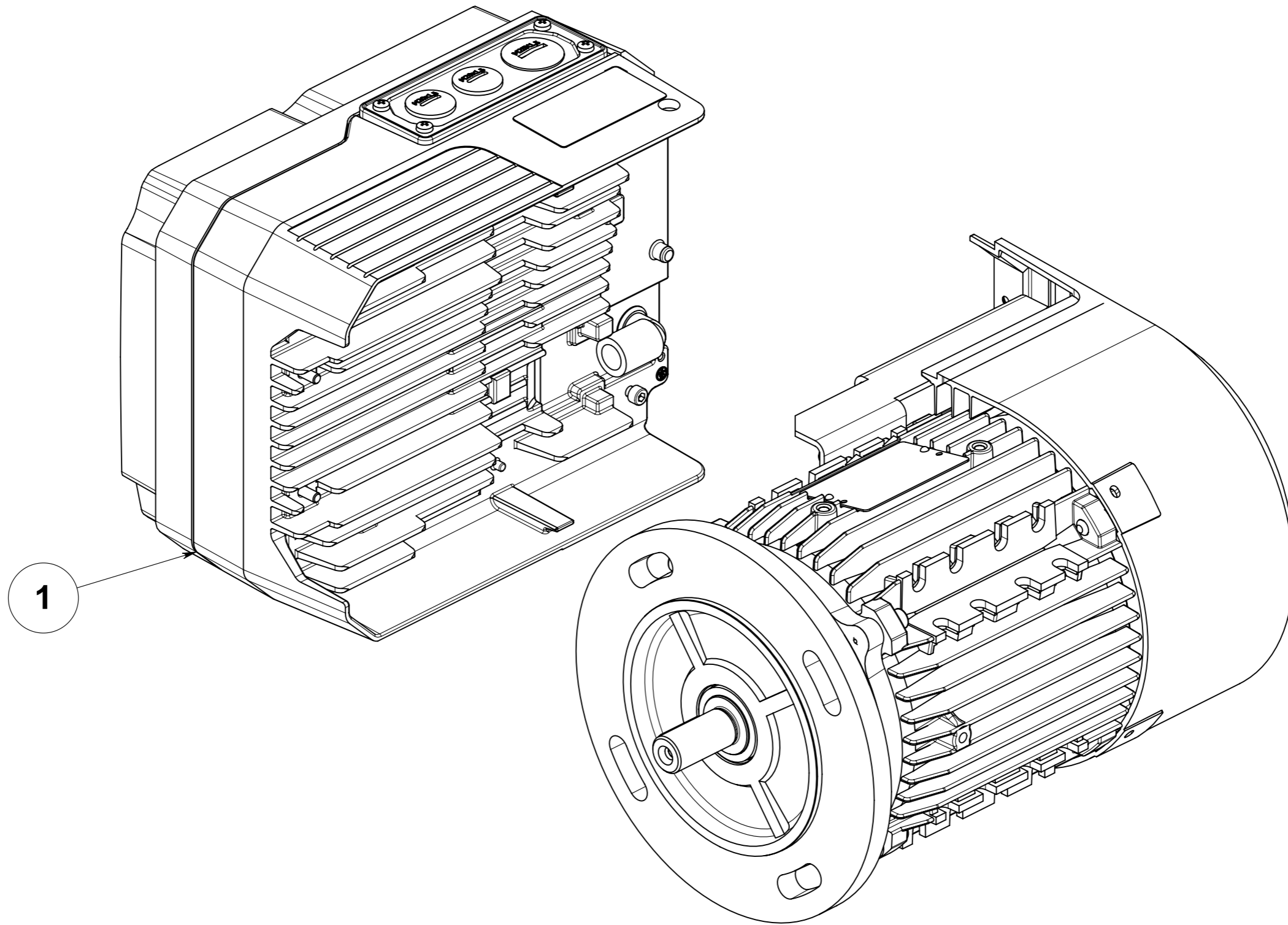
del presente disegno a termini di legge ne e' rigorosamente vietata qualsiasi riproduzione e comunicazione a terzi



POS.	CODICE	DESCRIZIONE	DESCRIPTION	NR.
1	0005010344	MOTORE	MOTOR	1
2	0005030440	SENSORE PICK-UP (*)	PICK-UP SENSOR (*)	1
3	0006020753	RUOTA FONICA	PHONIC WHEEL	1
4	0005160256	DISTANZIALE	SPACER	1


(*) Ricambio consigliato/Recommended spare part

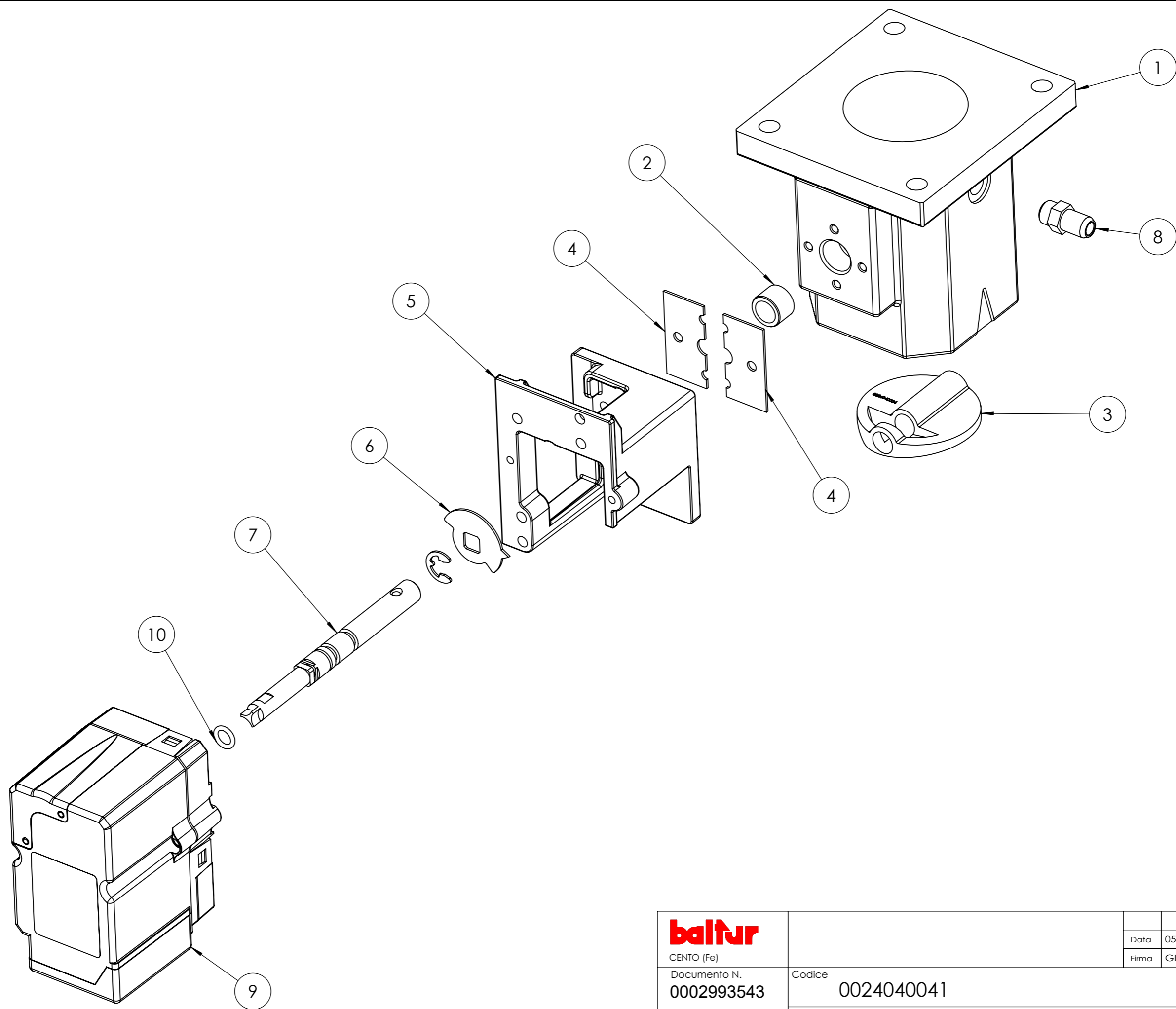
 CENTO (Fe)			Disegnato	Controllato	
			Data	20/03/2024	25/03/2024
Documento N.	Codice		Firma	GDallaTorre	L.Borghesi
	0006111245				Scala: 1:5
	Particolare AS. MOTORE 1,5KW - IE5 PICKUP				Rev. 0



(*) Ricambio consigliato/Recommended spare part

POS.	CODICE	DESCRIZIONE	DESCRIPTION
1	0005030521	DRIVE (*)	DRIVE (*)


 CENTO (Fe) Documento N.	Codice 0005010344 Particolare MOTORE TRIF. KW1,5 IE5 FLOW	Disegnato	Controllato	
		Data	22/05/2024	02/07/2024
		Firma	VMoccia	V.Sisti
			Scala:	1:2
			Rev.	0



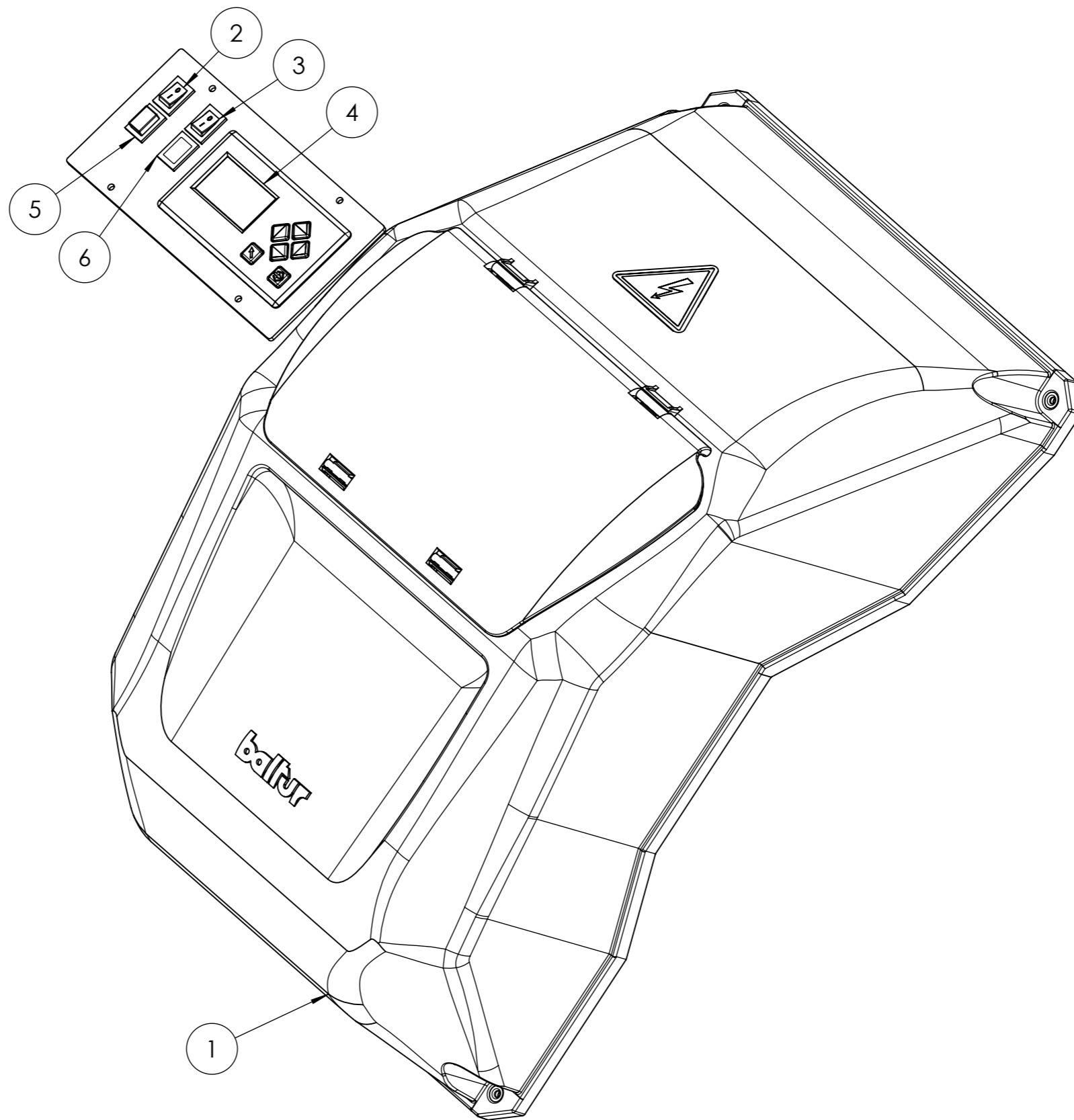
baltur CENTO (Fe)			Disegnato	Controllato	
			Data	05/06/2019	30/11/2021
			Firma	GDallaTorre	L.Borghini
Documento N. 0002993543	Codice 0024040041			Scala: 1:5	
Particolare AS.VALV.FARF-MOT.NO TBG 0,8NM				Rev. 2	

POS.	CODICE	DESCRIZIONE	DESCRIPTION	NR.
1	0024040003	CORPO VALVOLA FARFALLA TBG	THROTTLE VALVE BODY	1
2	0005170059	BOCCOLA	BUSHING	2
3	0024040004	FARFALLA	THROTTLE	1
4	0024040006	PIASTRINA	PLATE	2
5	0024030048	SOPPORTO SERVOMOTORE	SUPPORT	1
6	0006020505	INDICE FARFALLA	INDEX	1
7	0024040040	PERNO	PIN	1
8	31483	PRESA PRESSIONE	PRESSURE PORT	1
9	0005040154	SERVOMOTORE (*)	SERVOMOTOR (*)	1
10	30335	GUARNIZIONE	SEAL	2


(*) Ricambio consigliato/Recommended spare part

 CENTO (Fe)			Disegnato	Controllato	
			Data	05/06/2019	30/11/2021
			Firma	GDallaTorre	L.Borghi
Documento N. 0002993543	Codice 0024040041			Scala: 1:5	
	Particolare AS.VALV.FARF-MOT.NO TBG 0,8NM			Rev. 2	

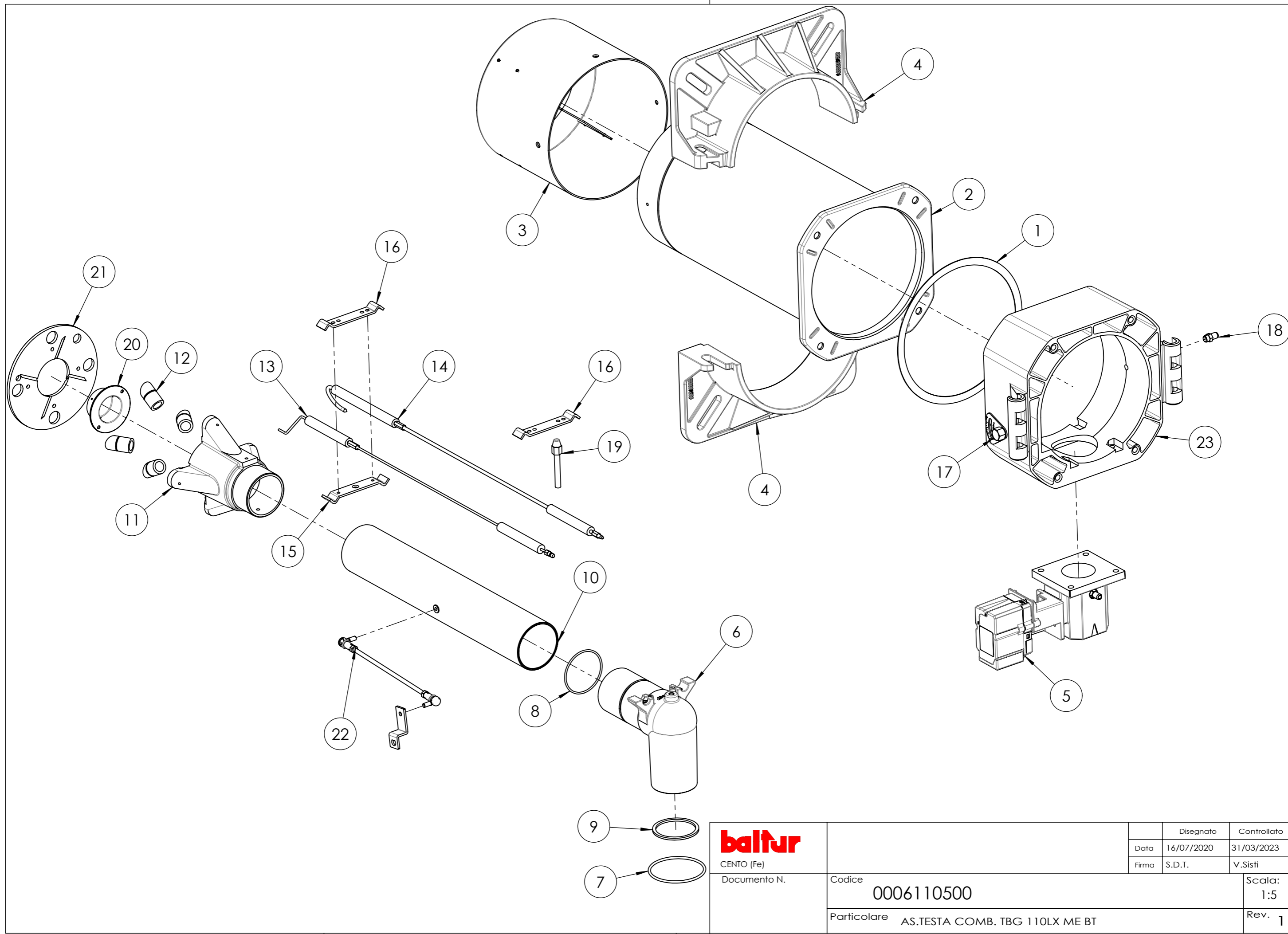
del presente disegno a termini di legge ne e' rigorosamente vietata qualsiasi riproduzione e comunicazione a terzi



POS.	CODICE	DESCRIZIONE	DESCRIPTION	NR.
1	0024030141	AS. COPERCHIO	CPL COVER AS.	1
2	0005120257	INTER.RE UNIP. 0-I LUM. ROSSO	0-I REDLIGHT SIN.-POLE SWITCH	1
3	0005120081	INTER.RE UNIP. 0-I	0-I SINGLE-POLE SWITCH	1
4	0005030266	DISPLAY	DISPLAY	1
5	0005120135	PULSANTE SBLOCCO	UNLOCK BUTTON	1
6	0005120259	SPIA ROSSA	RED LIGHT	1

 CENTO (Fe)	Disegnato		Controllato
	Data	07/05/2024	15/05/2024
Documento N.	Firma	VMoccia	L.Borghini
Codice	0006111253		Scala: 1:10
Particolare	AS. COP. QUADRO TBG ME-V		Rev. O

del presente disegno a termini di legge ne e' rigorosamente vietata qualsiasi riproduzione e comunicazione a terzi




CENTO (Fe)

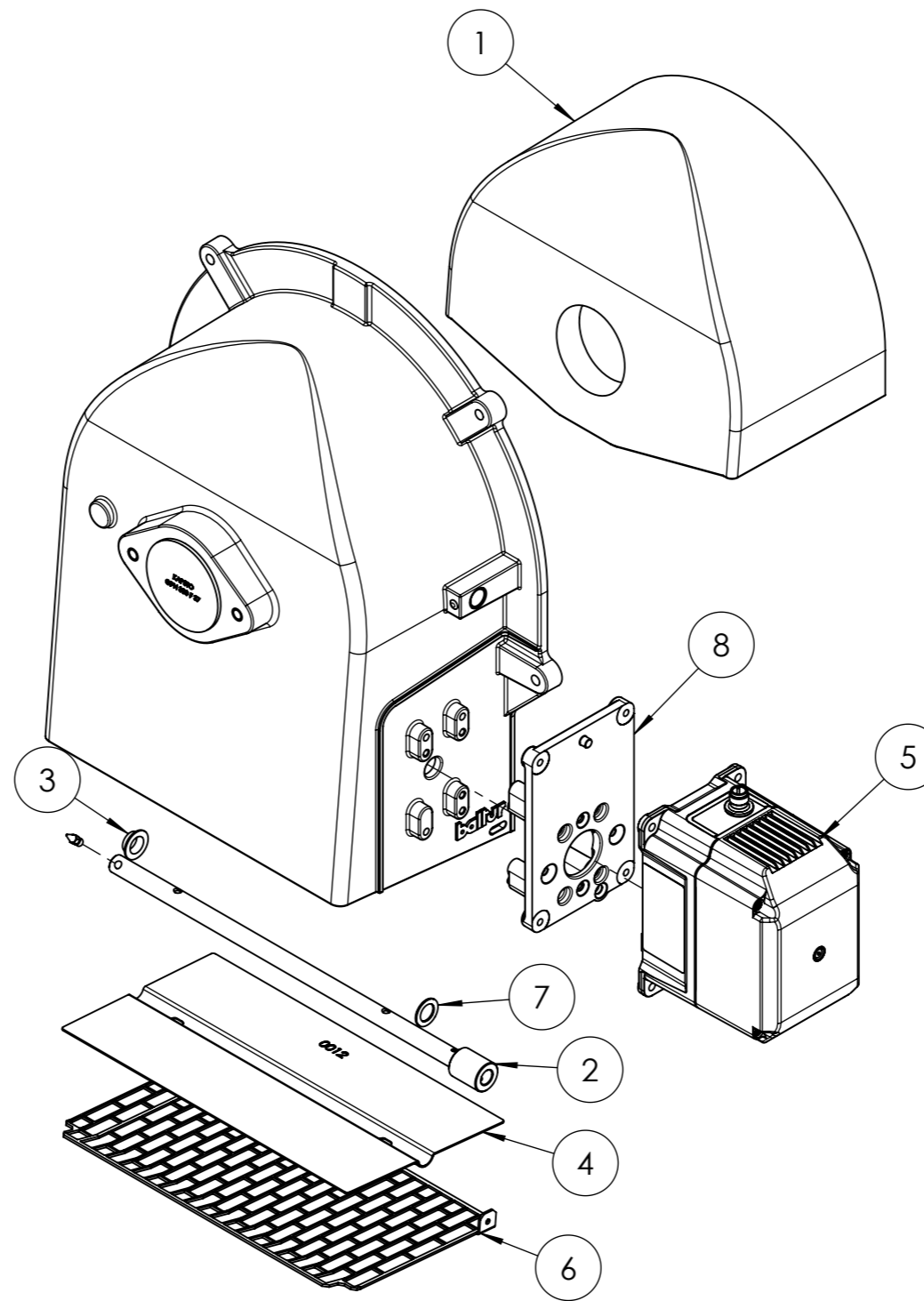
Documento N.

	Disegnato	Controllato	
	Data 16/07/2020	31/03/2023	
	Firma S.D.T.	V.Sisti	
Codice	0006110500		Scala: 1:5
Particolare	AS.TESTA COMB. TBG 110LX ME BT		Rev. 1

POS.	CODICE	DESCRIZIONE	DESCRIPTION	NR
1	0024020019	GUARNIZIONE	SEAL	1
2	0024030029	CANNOTTO	SLEEVE	1
3	0024030038	DIFFUSORE	DIFFUSER	1
4	8024030001	SEMIFLANGIA	SEMIFLANGIA	2
5	0024040041	ASS. VALVOLA	CPL VALVE	1
6	0024030004	RACCORDO	COUPLING	1
7	0005180077	GUARNIZIONE	SEAL	1
8	0005180076	GUARNIZIONE	SEAL	1
9	0024030017	GUARNIZIONE	SEAL	1
10	0024030031	TUBO MANDATA	DELIVERY PIPE	1
11	0024030027	MISCELATORE	MIXER	1
12	0024040019	RIDUZIONE MISCEL.RE	MIXER ADAPTER	4
13	0024040013	ELETTRODO (*)	ELECTRODE (*)	1
14	0024040012	IONIZZATORE (*)	IONIZER (*)	1
15	0011040046	STAFFA	BRACKET	1
16	0024030036	STAFFA	BRACKET	2
17	0024010008	SETTORE GRADUATO REG.NE TESTA	SECTOR	1
18	31483	PRESA	PORT	1
19	0024030020	VITE	SCREW	1
20	0011040083	UGELLO	NOZZLE	1
21	0024040017	DISCO FRESATO	MILLED DISK	1
22	0024010020	TIRANTE	TIE ROD	1
23	0024030003	POLMONE	PLENUM CHAMBER	1

(*) Ricambio consigliato/Recommended spare part

 CENTO (Fe)	Disegnato		Controllato
	Data	16/07/2020	31/03/2023
	Firma	S.D.T.	V.Sisti
Documento N.	Codice 0006110500		Scala: 1:5
	Particolare AS.TESTA COMB. TBG 110LX ME BT		Rev. 1

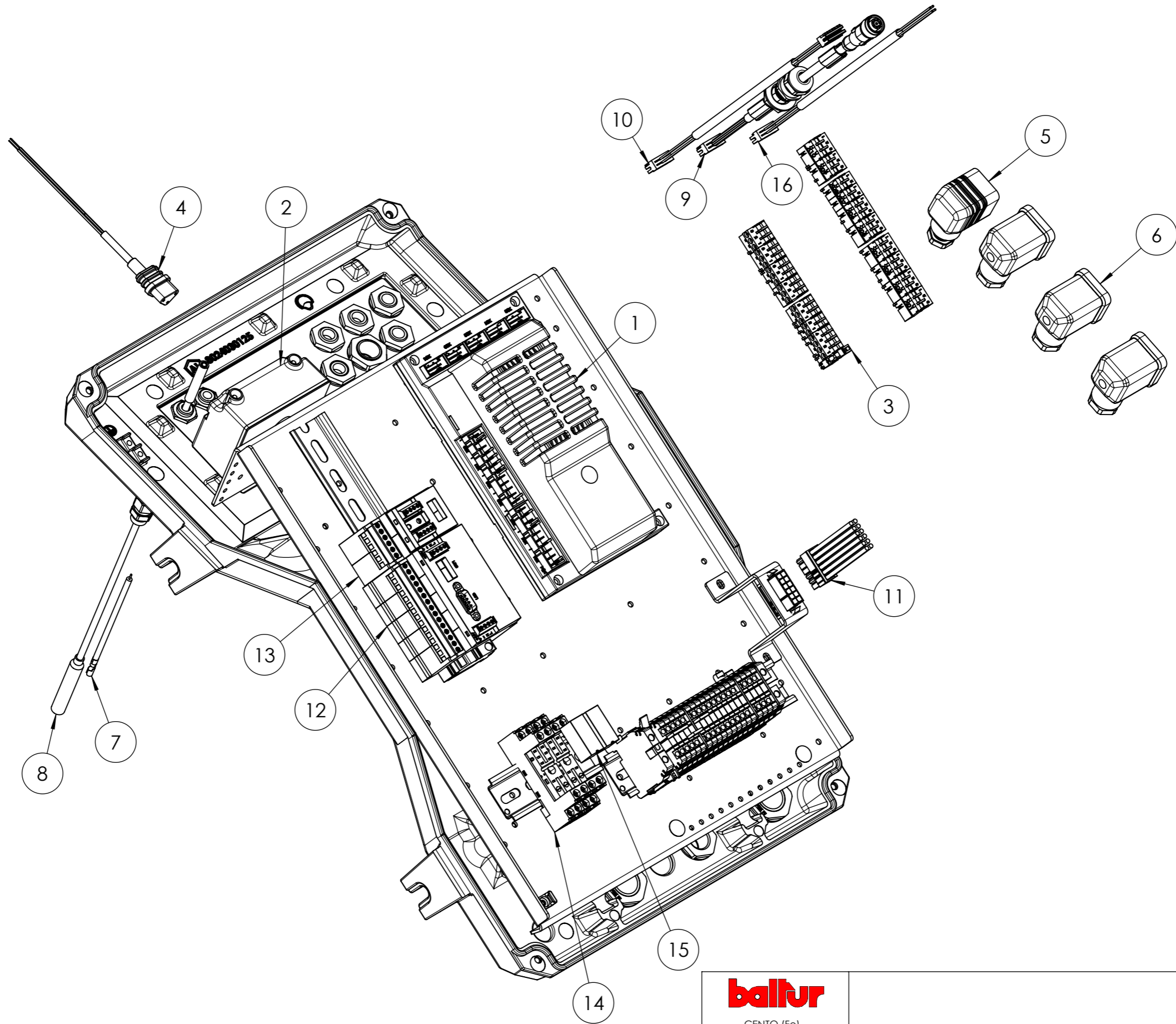



(*) Ricambio consigliato/Recommended spare part

POS.	CODICE	DESCRIZIONE	DESCRIPTION	NR.
1	0024010024	FONOASSORBENTE	SOUND-PROOFING PANEL	1
2	0024030163	PERNO	PIN	1
3	54056	BOCCOLA	BUSHING	1
4	0024010012	FARFALLA	THROTTLE	1
5	0005040166	SERVOMOTORE (*)	SERVOMOTOR (*)	1
6	0024010013	PROTEZIONE	PROTECTION	1
7	19726	SPESSORE	SHIM	2
8	0024030164	SOPPORTO	SUPPORT	1

baltur CENTO (Fe)	Disegnato		Controllato
	Data	04/08/2023	31/07/2024
Documento N.	Firma	GDallaTorre	L.Borghini
	Codice	0006111176	
	Particolare	AS.CONVOG. TBG 80-210 ME	
		Scala:	1:10
		Rev.	2


del presente disegno a termini di legge ne e' rigorosamente vietata qualsiasi riproduzione e comunicazione a terzi



 CENTO (Fe)	Disegnato		Controllato
	Data	06/08/2024	06/08/2024
Documento N.	Firma	GDallaTorre	L.Borghi
	Codice	0024020146	
	Particolare	AS. QUADRO ELET. TBG 80-360MEV	
	Scala:	1:20	
	Rev.	O	

POS.	CODICE	DESCRIZIONE	DESCRIPTION
1	0006020549	APPARECCHIATURA (*)	EQUIPMENT (*)
2	0005020069	TRASFORMATORE (*)	TRANSFORMER (*)
3	0005130205	KIT CONNETTORI (*)	CONNECTOR KIT (*)
4	0005130089	CONNETTORE TRASF.	TRANSF. CONNECTOR
5	23521	CONNETTORE NERO	BLACK CONNECTOR
6	23522	CONNETTORE GRIGIO	GREY CONNECTOR
7	0005140153	CAVO IONO	IONIZER CABLE
8	0005020111	CAVO A.T.	H.V. CABLE
9	0005140910	CAVO COL. SERVOMOTORE	SERVOMOTOR CON. CABLE
10	0005140651	CAVO COL. SERVOMOTORE	SERVOMOTOR CON. CABLE
11	0005141186	CONNETTORE SINOTTICO	SINOPTYC CONNECTOR
12	0005050142	REGOLATORE	REGULATOR
13	0005030279	MODULO CTRL INVERTER	CTRL INVERTER MODULE
14	0005110096	ZOCCOLO	BASE
15	0005110095	RELE'	RELAY
16	0005140687	COL. BT-LCM	BT-LCM CONNECTING CABLE

(*) Ricambio consigliato/Recommended spare part

 CENTO (Fe)			Disegnato	Controllato
	Data	06/08/2024	06/08/2024	
	Firma	GDallaTorre	L.Borghini	
Documento N.	Codice 0024020146			Scala: 1:20
	Particolare AS. QUADRO ELET. TBG 80-360MEV			Rev. <input type="radio"/>