
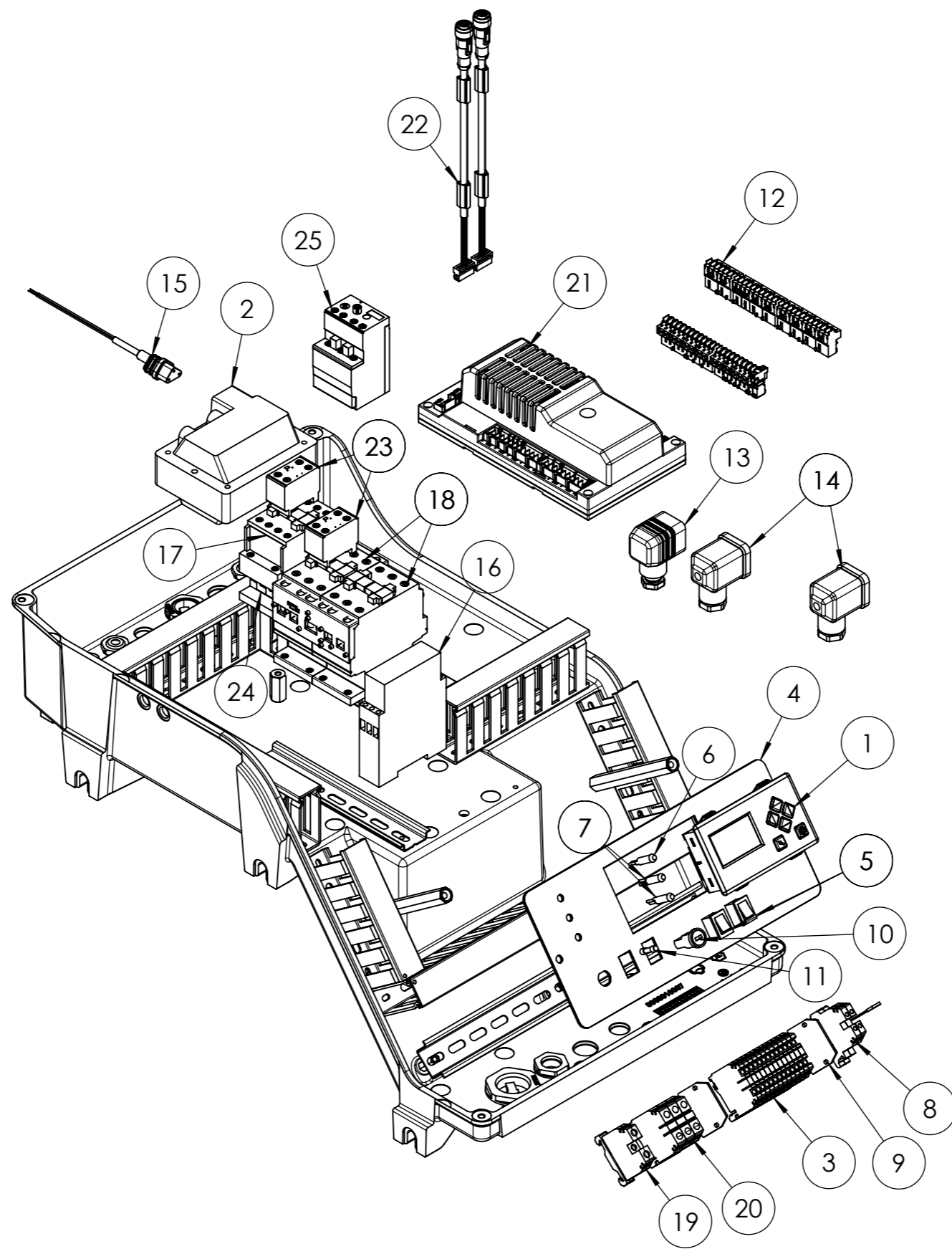



baltur CENTO (Fe)	Disegnato		Controllato
	Data	15/06/2022	14/07/2022
Documento N.	Codice		Scala:
0002999309	18420010		1:20
	Particolare TBG 1000LX ME		Rev. O
	Firma	VMoccia	V.Sisti

POS.	CODICE	DESCRIZIONE	DESCRIPTION	NR.
1	0027010122	CONTROFLANGIA	FLANGE	1
2	0027010121	ANELLO CONVOGLIATORE	CONV. RING	1
3	0006110584	AS. CONVOGLIATORE	CPL CONVEYOUR	1
4	0027020003	VENTOLA	FAN	1
5	0022030036	PIATTELLO	PLATE	1
6	0006111089	AS. TESTA	CPL COMBUSTION HEAD	1
7	0027010007	CERNIERA	HINGE	2
8	0027010008	PERNO	PIN	1
9	0012140031	SPINA CONICA	TAPER PIN	1
10	0012010143	VETRO	GLASS	1
11	8012010145	ANELLO	RING	1
12	23299	GUARNIZIONE OR	O RING	1
13	0027010140	NIPPLO ARIA	AIR NIPPLE	1
14	0027010004	GUARNIZIONE (*)	SEAL (*)	1
15	17888	PRIGIONIERO	STUD BOLT	4
16	0005010245	MOTORE	MOTOR	1
17	0005020101	CAVO A.T.	H.V. CABLE	1
18	0005140312	CAVO IONO	IONIZER CABLE	1
19	23124	GUARNIZIONE (*)	SEAL (*)	1
20	0005040256	PRESSOSTATO (*)	PRESSURE SWITCH (*)	1
21	0005140453	CONNETTORE	CONNECTOR	1
22	0028010108	AS. QUADRO ELETTRICO	CPL ELECTRIC PANEL	1
23	0033010070	AS.COPERC. QUADRO EL.TBG750	COVER	1

(*) Ricambi consigliati / Recommended spare parts


 baltur CENTO (Fe)			Disegnato	Controllato	
			Data	15/06/2022	14/07/2022
			Firma	VMoccia	V.Sisti
Documento N. 0002999309	Codice 18420010			Scala: 1:20	
	Particolare TBG 1000LX ME			Rev. O	

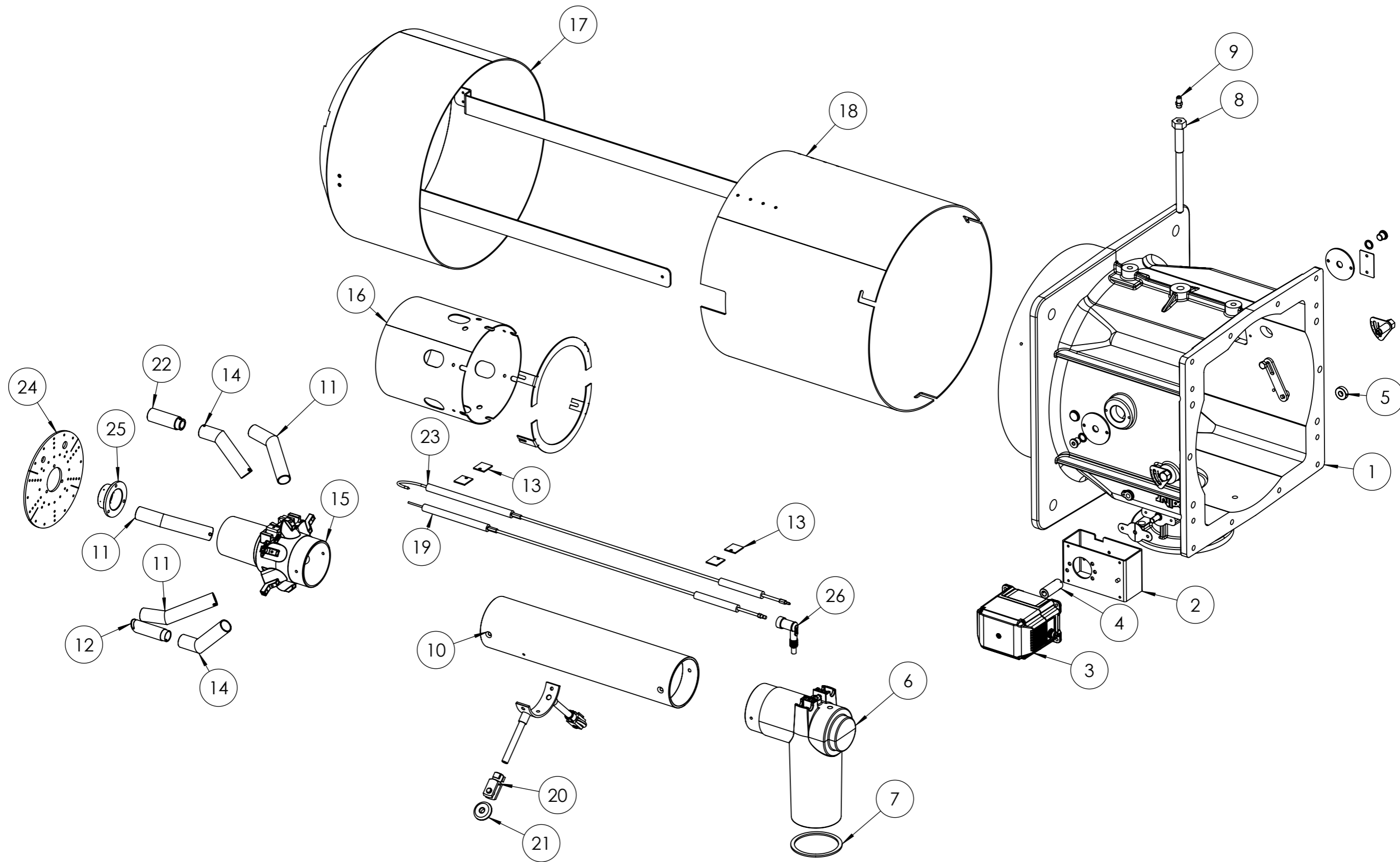


 CENTO (Fe) Documento N.	Disegnato		Controllato
	Data	06/05/2022	04/07/2022
	Firma	VMoccia	L.Borghi
	Codice	0028010108	
	Particolare	AS.QUADRO ELET. TBG 1000LX ME	
	Scala:	1:5	
	Rev.	O	

POS.	CODICE	DESCRIZIONE	DESCRIPTION	VISTA ESPLOSA/QUANTITA'
1	0005030266	DISPLAY	DISPLAY	1
2	0005020030	TRASFORMATORE (*)	TRANSFORMER (*)	1
3	0005130076	MORSETTO	CLAMP	13
4	0033010079	SINOTTICO	SYNOPTIC CONTROL PANEL	1
5	0005120081	INTERRUTTORE	SWITCH	2
6	0005120132	LAMPADA VERDE	GREEN LAMP	1
7	0005120133	LAMPADA ROSSA	RED LAMP	2
8	0005130077	MORSETTO	CLAMP	2
9	0005130087	PIASTRINA	PLATE	2
10	0005120126	PORTAFUSIBILE	FUSE HOLDER	1
11	7456	FUSIBILE	FUSE	1
12	0005130205	KIT CONNETTORI	CONNECTORS KIT	1
13	23521	CONNETTORE NERO	BLACK CONNECTOR	1
14	23522	CONNETTORE GRIGIO	GRAY CONNECTOR	2
15	0005130136	CONNETTORE TRASFORMATORE	TRANSFORMER CONNECTOR	1
16	23231	TEMPORIZZATORE	TIMER	1
17	0005110113	TELERUTTORE	REMOTE CTRL SWITCH	1
18	0005110114	TELERUTTORE	REMOTE CTRL SWITCH	2
19	0005130084	MORSETTO	CLAMP	1
20	0005130123	MORSETTO	CLAMP	3
21	0006020557	APPARECCHIATURA (*)	EQUIPMENT (*)	1
22	0005140737	CAVO 1,2 NM	CABLE 1,2 NM	2
23	0005110142	CONTATTO AUS.	AUX CONTACT	2
24	0005110162	CONNESSIONE AVV.	START-UP CONNECTION	1
25	0005110131	TELE' TERMICO	THERMAL RELAY	1

(*) Ricambio consigliato/Recommended spare part

 baltur CENTO (Fe)	Disegnato		Controllato
	Data	06/05/2022	04/07/2022
	Firma	VMoccia	L.Borghi
Documento N.	Codice		Scala:
	0028010108		1:5
	Particolare AS.QUADRO ELET. TBG 1000LX ME		Rev. <input type="radio"/>



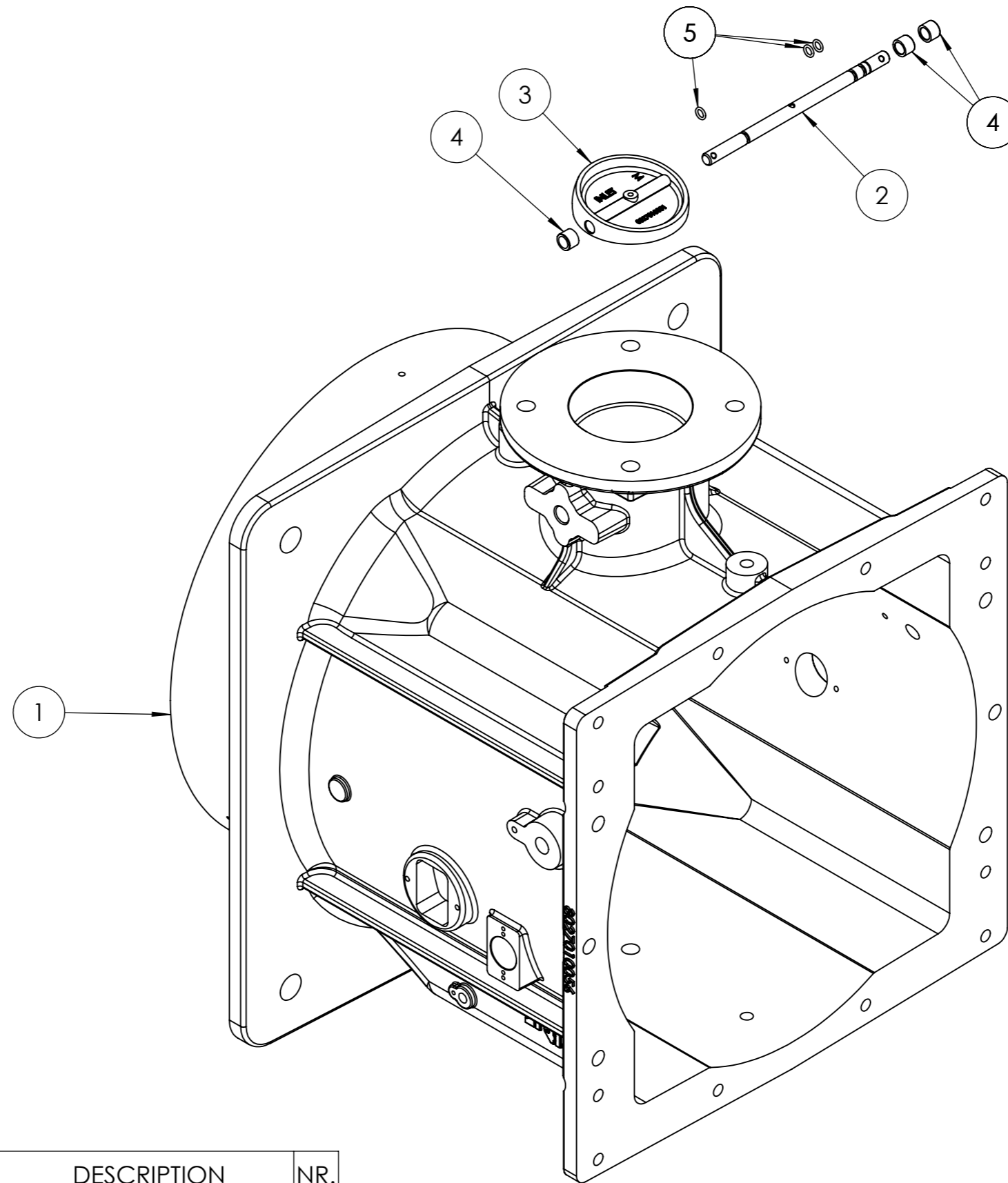
baltur CENTO (Fe) Documento N.			Disegnato	Controllato	
			Data	18/05/2022	19/05/2022
			Firma	GDallaTorre	V.Sisti
	Codice	0006111089			Scala: 1:50
	Particolare	AS.TESTA COMB. TBG 1000LX ME			Rev. O

POS.	CODICE	DESCRIZIONE	DESCRIPTION	NR.
1	0027010148	AS. POLMONE	CPL PLENUM CHAMBER	1
2	0012140020	STAFFA	BRACKET	1
3	0005040166	SERVOMOTORE (*)	SERVOMOTOR (*)	1
4	0027010032	GIUNTO	JOINT	1
5	0012010142	BOCCOLA	BUSHING	1
6	0027010113	RACCORDO	COUPLING	1
7	0027010006	GUARNIZIONE (*)	SEAL (*)	1
8	0027010011	VITE	SCREW	1
9	31483	PRESA PRESSIONE	PRESSURE PORT	1
10	0027010143	TUBO MANDATA GAS	DELIVERY GAS PIPE	1
11	0033010109	UGELLO	NOZZLE	4
12	0033010031	UGELLO	NOZZLE	1
13	0033010052	STAFFA	BRACKET	4
14	0033010067	UGELLO	NOZZLE	2
15	0033010003	MISCELATORE	MIXER	1
16	0033010044	CANNOTTO	SLEEVE	1
17	0028010105	DIFFUSORE	DIFFUSER	1
18	0028010104	CANNOTTO	SLEEVE	1
19	0028010107	ELETTRODO (*)	ELECTRODE (*)	1
20	27634	FORCELLA	FORK	2
21	0026080017	RUOTA	WHEEL	2
22	0033010087	RIDUZIONE	ADAPTER	1
23	0028010106	IONIZZATORE	IONIZER	1
24	0028010101	DISCO	DISC	1
25	0028010102	UGELLO	NOZZLE	1
26	0005250436	SOPPRESSORE	SUPPRESSOR	1

(*) Ricambi consigliati / Recommended spare parts

baltur CENTO (Fe)			Disegnato	Controllato	
			Data	18/05/2022	19/05/2022
			Firma	GDallaTorre	V.Sisti
Documento N.	Codice			Scala:	
	0006111089			1:50	
	Particolare AS.TESTA COMB. TBG 1000LX ME			Rev. <input type="radio"/>	

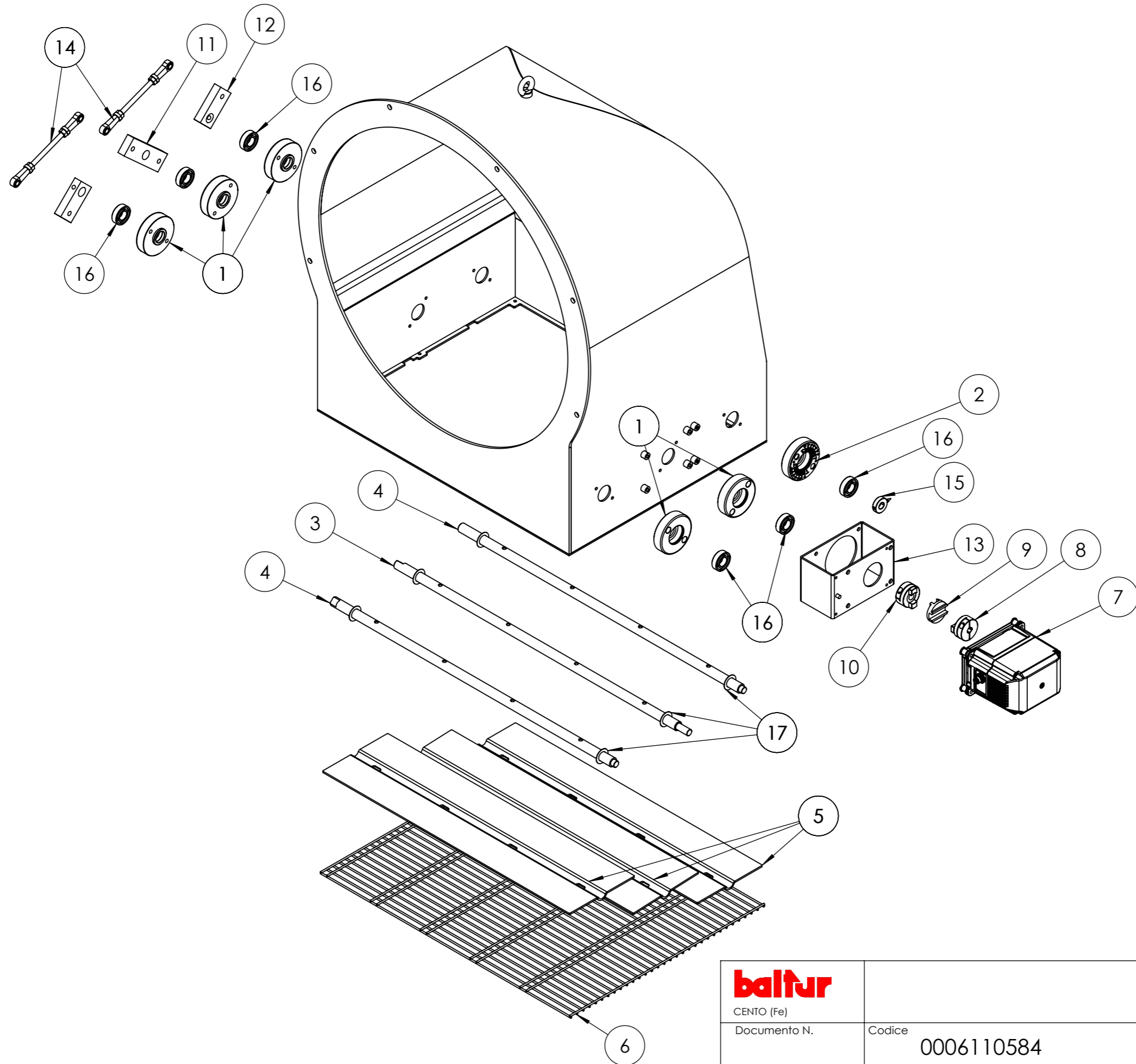
del presente disegno a termini di legge ne e' rigorosamente vietata qualsiasi riproduzione e comunicazione a terzi



POS.	CODICE	DESCRIZIONE	DESCRIPTION	NR.
1	0027010147	POLMONE	PLENUM CHAMBER	1
2	0027030009	PERNO	PIN	1
3	0027010031	FARFALLA	THROTTLE	1
4	0005170059	BOCCOLA	BUSHING	3
5	0005180113	GUARNIZIONE OR	O RING SEAL	3

baltur CENTO (Fe)	Disegnato	Controllato	Scala: 1:10
	Data	30/01/2020	
Documento N. 0002994533	Firma	GDallaTorre	V.Sisti
	Codice	0027010148	
	Particolare	AS. POLMONE TBG 800ME FGR	
			Rev. 0


del presente disegno a termini di legge ne e' rigorosamente vietata qualsiasi riproduzione e comunicazione a terzi



baltur CENTO (Fe) Documento N.	Disegnato Controllato	
	Data 03/03/2021	04/05/2022
	Firma GDallaTorre	V.Sisti
Codice 0006110584	Scala: 1:20	
Particolare AS.CONVOG. TBG 1600ME	Rev. 4	

POS.	CODICE	DESCRIZIONE	DESCRIPTION	VISTA ESPLOSA/QUANTIT A'
1	0026080042	BOCCOLA	BUSHING	5
2	0026080048	BOCCOLA	BUSHING	1
3	0026080016	PERNO	PIN	1
4	0028020023	PERNO	PIN	2
5	0028020024	FARFALLA	THROTTLE	3
6	0028020027	PROTEZIONE	COVER	1
7	0005040168	SERVOMOTORE (*)	SERVO MOTOR (*)	1
8	0006020245	SEMIGIUNTO	SEMI-JOINT	1
9	0005060067	DISCO ACCOPPIAMENTO	COUPLING DISC	1
10	0022030226	SEMIGIUNTO	SEMI-JOINT	1
11	0015010252	LEVA DOPPIA	DOUBLE LEVER	1
12	0015010251	LEVA SINGOLA	SINGLE LEVER	2
13	0028020035	STAFFA	BRACKET	1
14	0028020036	TIRANTE	TIE ROD WITH JOINT	2
15	45325	BOCCOLA	BUSHING	1
16	23807	CUSCINETTO	BEARING	6
17	0026080046	SPESSORE	SHIM	6

(*) Ricambi consigliati / Recommended spare parts

 CENTO (Fe)			Disegnato	Controllato	
			Data	03/03/2021	04/05/2022
			Firma	GDallaTorre	V.Sisti
Documento N.	Codice			Scala:	
	0006110584			1:20	
	Particolare AS.CONVOG. TBG 1600ME			Rev. 4	