
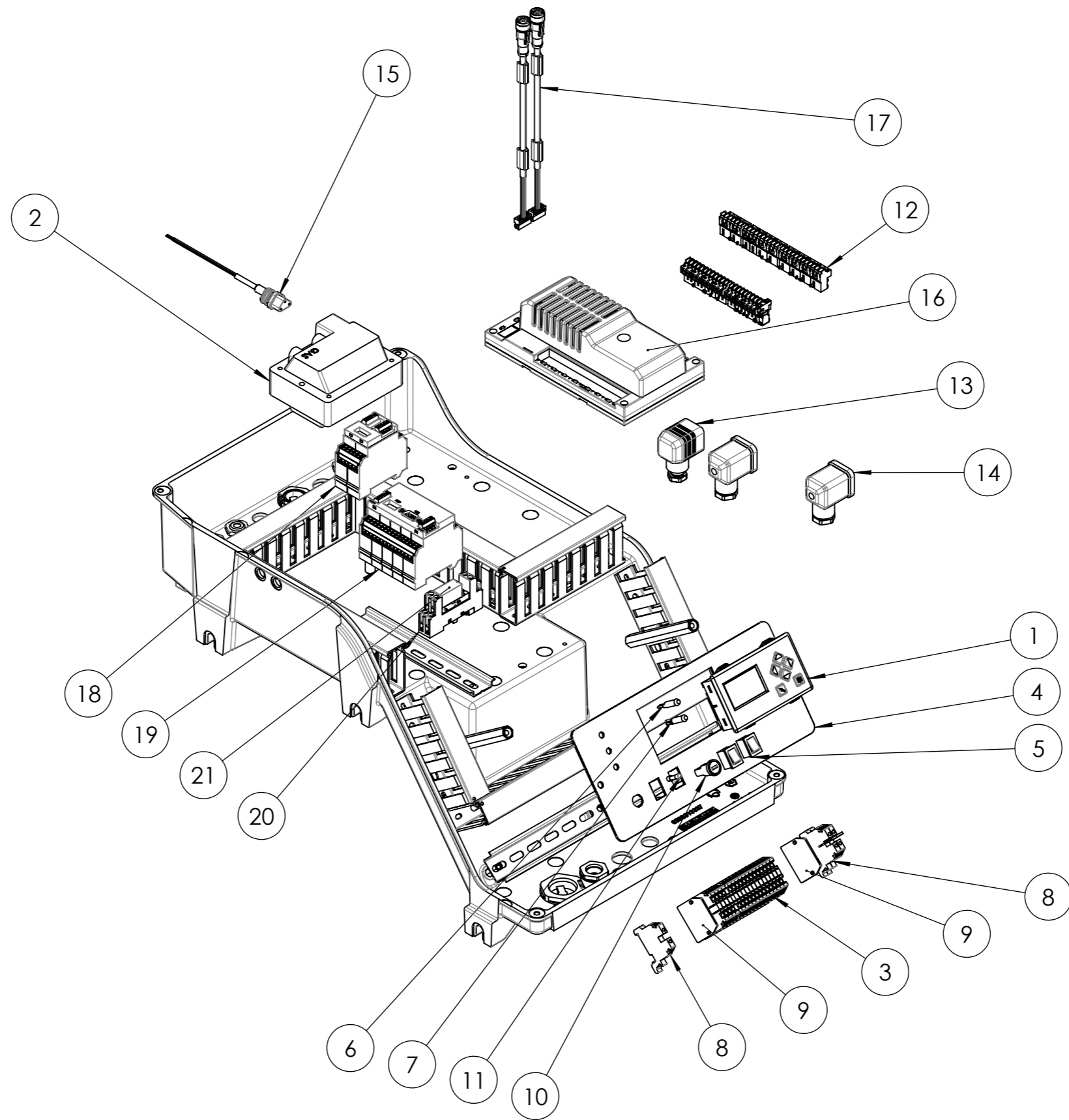


<b>baltur</b>	Disegnato		Controllato
	Data	31/08/2022	01/12/2022
CENTO (Fe)	Firma	VMoccia	L.Borghi
Documento N. 0002999341	Codice 18420015	Scala: 1:20	
	Particolare TBG 1000LX ME-V	Rev. <b>O</b>	

POS.	CODICE	DESCRIZIONE	DESCRIPTION	NR.
1	0027010122	CONTROFLANGIA	FLANGE	1
2	0027010121	ANELLO CONVOGLIATORE	CONV. RING	1
3	0006110584	AS. CONVOGLIATORE	CPL CONVEYOUR	1
4	0027020003	VENTOLA	FAN	1
5	0022030036	PIATTELLO	PLATE	1
6	0006111089	AS. TESTA	CPL COMBUSTION HEAD	1
7	0027010007	CERNIERA	HINGE	2
8	0027010008	PERNO	PIN	1
9	0012140031	SPINA CONICA	TAPER PIN	1
10	0012010143	VETRO	GLASS	1
11	8012010145	ANELLO	RING	1
12	23299	GUARNIZIONE OR	O RING	1
13	0027010140	NIPPLO ARIA	AIR NIPPLE	1
14	0027010004	GUARNIZIONE (*)	SEAL (*)	1
15	17888	PRIGIONIERO	STUD BOLT	4
16	0005010245	MOTORE	MOTOR	1
17	0005020101	CAVO A.T.	H.V. CABLE	1
18	0005140312	CAVO IONO	IONIZER CABLE	1
19	23124	GUARNIZIONE (*)	SEAL (*)	1
20	0005040256	PRESSOSTATO (*)	PRESSURE SWITCH (*)	1
21	0005140453	CONNETTORE	CONNECTOR	1
22	0028010109	AS. QUADRO ELETTRICO	CPL ELECTRIC PANEL	1
23	0033010070	AS.COPERC. QUADRO EL.TBG750	COVER	1
24	0005030440	SENSORE	PICK-UP SENSOR	1
25	0006020754	SUPPORTO PICKUP	PICK-UP SUPPORT	1
26	0006020812	COLONNETTA	STUD BOLT	1
27	0006020753	RUOTA FONICA PICKUP	PHONIC WELL	1
28	0005030389	INVERTER	INVERTER	1

(\*) Ricambi consigliati / Recommended spare parts


 baltur CENTO (Fe)	Disegnato		Controllato
	Data	31/08/2022	01/12/2022
	Firma	VMoccia	L.Borghi
Documento N. 0002999341	Codice 18420015		Scala: 1:20
	Particolare TBG 1000LX ME-V		Rev. <b>O</b>

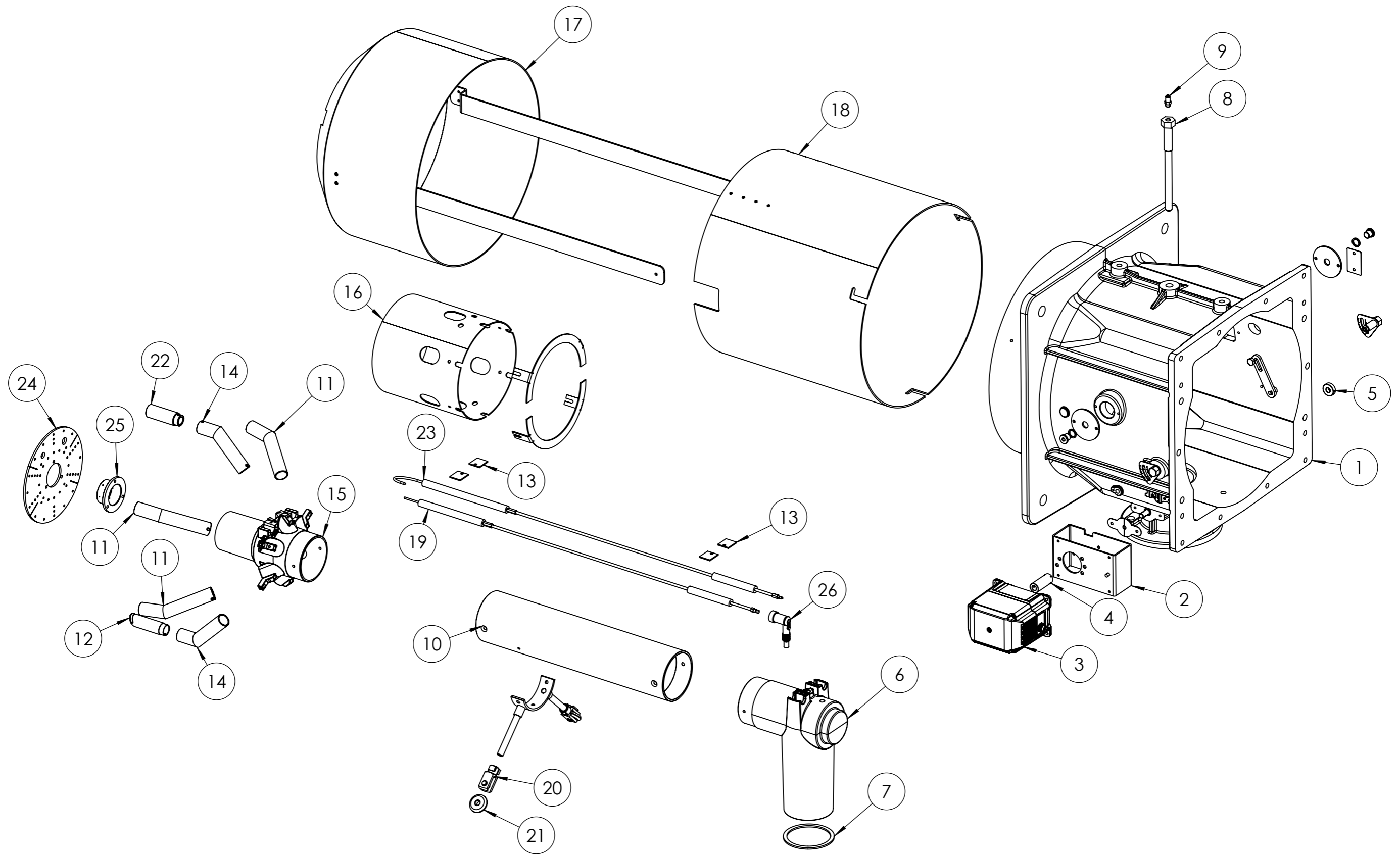


<b>baltur</b> CENTO (Fe) Documento N.	Disegnato		Controllato
	Data	30/08/2022	03/11/2022
	Firma	VMoccia	L.Borghi
Documento N.	Codice	Scala:	
	0028010109	1:5	
	Particolare	Rev. O	
	AS.QUADRO ELET. TBG1000ME-V BT		

POS.	CODICE	DESCRIZIONE	DESCRIPTION	VISTA ESPLOSA/QUANTITA'
1	0005030266	DISPLAY	DISPLAY	1
2	0005020030	TRASFORMATORE (*)	TRANSFORMER (*)	1
3	0005130076	MORSETTO	CLAMP	17
4	0033010079	SINOTTICO	SYNOPTIC CONTROL PANEL	1
5	0005120081	INTERRUTTORE	SWITCH	2
6	0005120132	LAMPADA VERDE	GREEN LAMP	1
7	0005120133	LAMPADA ROSSA	RED LAMP	1
8	0005130077	MORSETTO	CLAMP	3
9	0005130087	PIASTRINA	PLATE	2
10	0005120126	PORTAFUSIBILE	FUSE HOLDER	1
11	7456	FUSIBILE	FUSE	1
12	0005130205	KIT CONNETTORI	CONNECTORS KIT	1
13	23521	CONNETTORE NERO	BLACK CONNECTOR	1
14	23522	CONNETTORE GRIGIO	GRAY CONNECTOR	2
15	0005130136	CONNETTORE TRASFORMATORE	TRANSFORMER CONNECTOR	1
16	0006020626	APPARECCHIATURA (*)	EQUIPMENT (*)	1
17	0005140737	CAVO 1,2 NM	CABLE 1,2 NM	2
18	0005030279	MODULO CONTROLLO INVERTER	INVERTER CONTROL MODULE	1
19	0005050142	REGOLATORE LAMTEC LCM100	LCM 100 REGULATOR	1
20	0005110096	ZOCCOLO RELE'	RELAY BASE	1
21	0005110095	RELE' A 2 CONTATTI	THERMAL RELAY	1

**(\*) Ricambio consigliato/Recommended spare part**

 CENTO (Fe)			Disegnato	Controllato
	Data	30/08/2022	03/11/2022	
	Firma	VMoccia	L.Borghini	
Documento N.	Codice <b>0028010109</b>			Scala: 1:5
	Particolare AS.QUADRO ELET. TBG1000ME-V BT			Rev. <b>O</b>



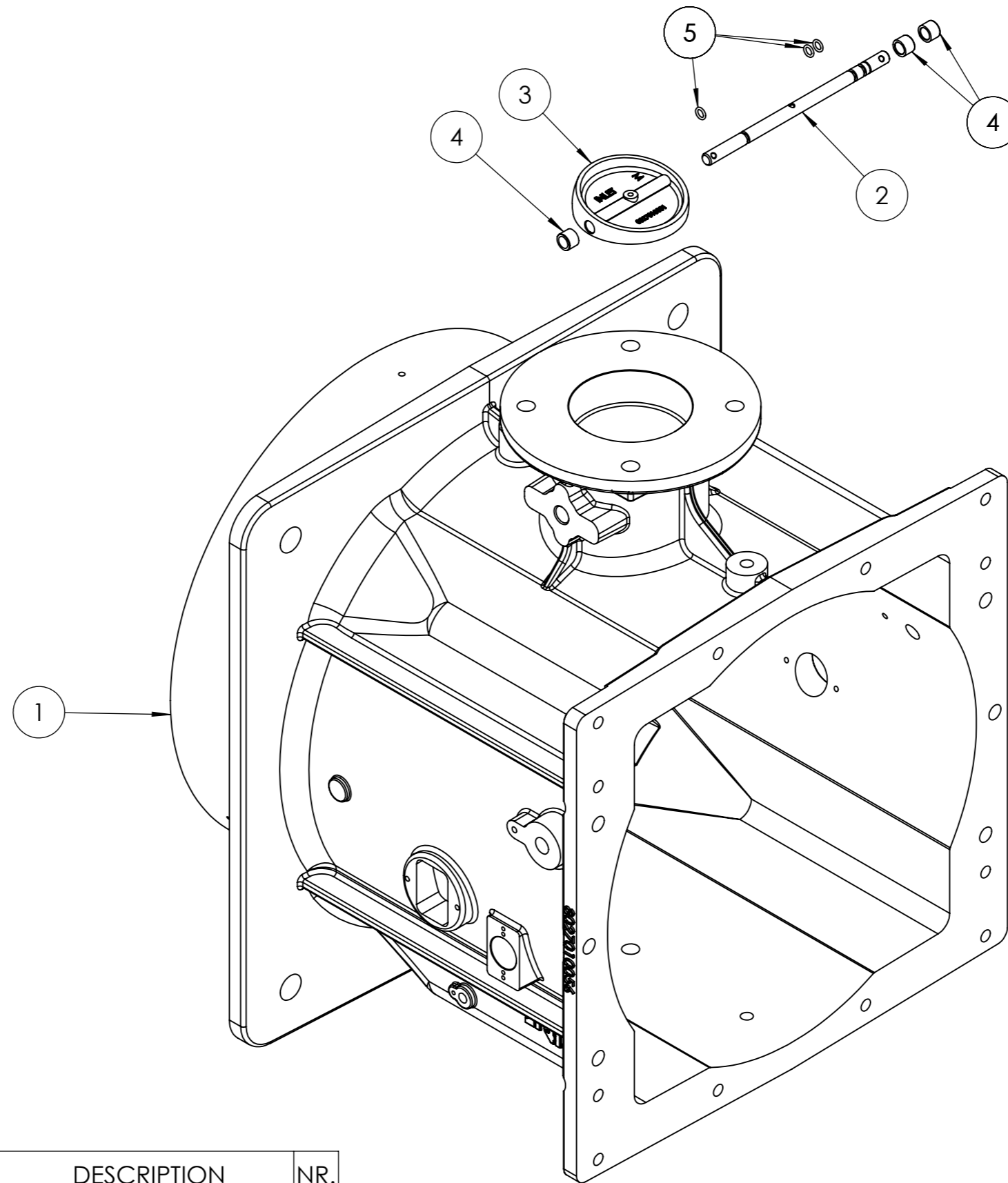
<b>baltur</b> CENTO (Fe) Documento N.			Disegnato	Controllato
			Data 18/05/2022	19/05/2022
			Firma GDallaTorre	V.Sisti
	Codice	0006111089		Scala: 1:50
	Particolare	AS.TESTA COMB. TBG 1000LX ME		Rev. <b>O</b>

POS.	CODICE	DESCRIZIONE	DESCRIPTION	NR.
1	0027010148	AS. POLMONE	CPL PLENUM CHAMBER	1
2	0012140020	STAFFA	BRACKET	1
3	0005040166	SERVOMOTORE (*)	SERVOMOTOR (*)	1
4	0027010032	GIUNTO	JOINT	1
5	0012010142	BOCCOLA	BUSHING	1
6	0027010113	RACCORDO	COUPLING	1
7	0027010006	GUARNIZIONE (*)	SEAL (*)	1
8	0027010011	VITE	SCREW	1
9	31483	PRESA PRESSIONE	PRESSURE PORT	1
10	0027010143	TUBO MANDATA GAS	DELIVERY GAS PIPE	1
11	0033010109	UGELLO	NOZZLE	4
12	0033010031	UGELLO	NOZZLE	1
13	0033010052	STAFFA	BRACKET	4
14	0033010067	UGELLO	NOZZLE	2
15	0033010003	MISCELATORE	MIXER	1
16	0033010044	CANNOTTO	SLEEVE	1
17	0028010105	DIFFUSORE	DIFFUSER	1
18	0028010104	CANNOTTO	SLEEVE	1
19	0028010107	ELETTRODO (*)	ELECTRODE (*)	1
20	27634	FORCELLA	FORK	2
21	0026080017	RUOTA	WHEEL	2
22	0033010087	RIDUZIONE	ADAPTER	1
23	0028010106	IONIZZATORE	IONIZER	1
24	0028010101	DISCO	DISC	1
25	0028010102	UGELLO	NOZZLE	1
26	0005250436	SOPPRESSORE	SUPPRESSOR	1

(\*) Ricambi consigliati / Recommended spare parts

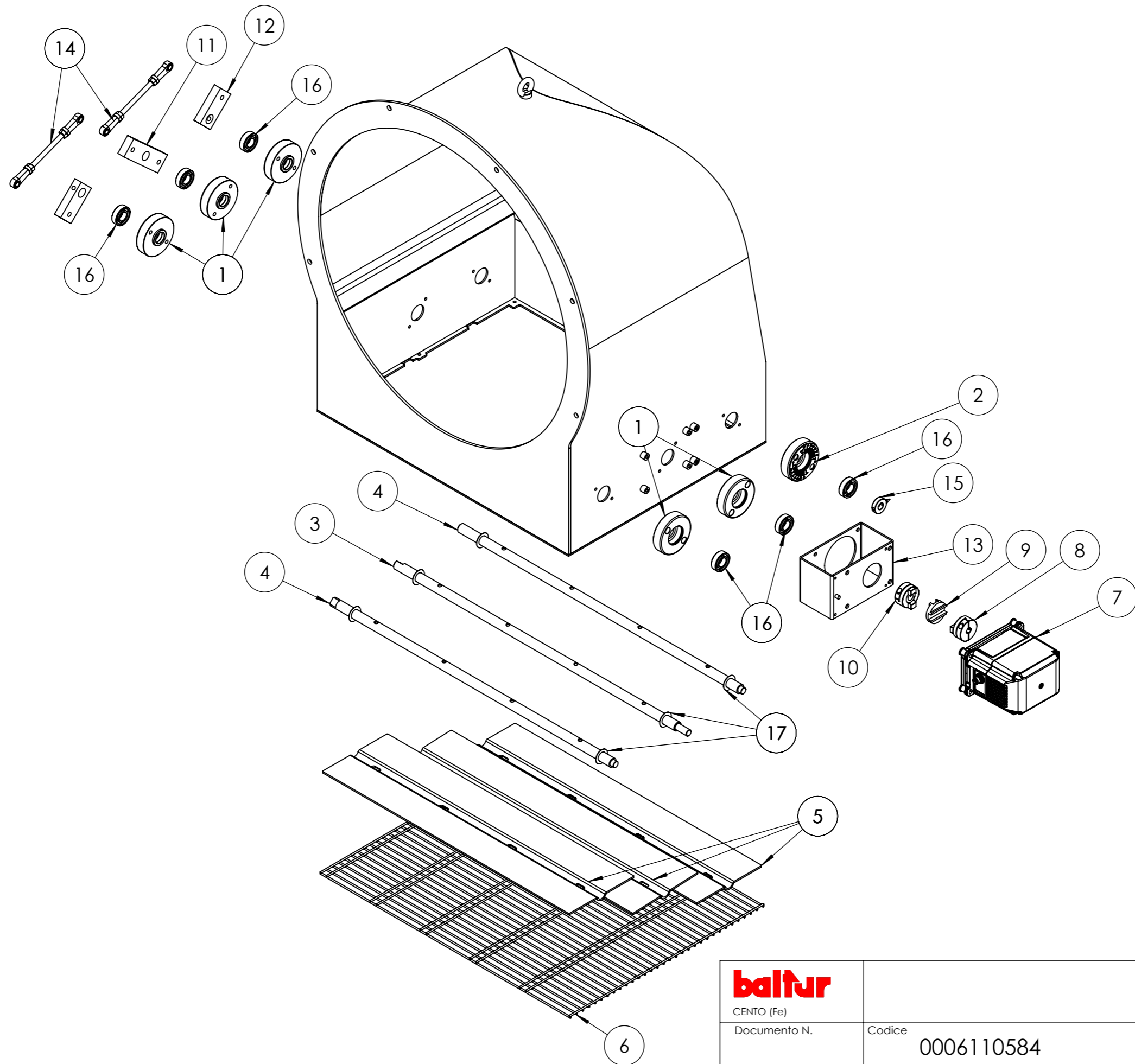
<b>baltur</b> CENTO (Fe)	Disegnato		Controllato
	Data	18/05/2022	19/05/2022
	Firma	GDallaTorre	V.Sisti
Documento N.	Codice <b>0006111089</b>		Scala: 1:50
	Particolare AS.TESTA COMB. TBG 1000LX ME		Rev. <b>O</b>

del presente disegno a termini di legge ne e' rigorosamente vietata qualsiasi riproduzione e comunicazione a terzi



POS.	CODICE	DESCRIZIONE	DESCRIPTION	NR.
1	0027010147	POLMONE	PLENUM CHAMBER	1
2	0027030009	PERNO	PIN	1
3	0027010031	FARFALLA	THROTTLE	1
4	0005170059	BOCCOLA	BUSHING	3
5	0005180113	GUARNIZIONE OR	O RING SEAL	3


<b>baltur</b> CENTO (Fe)	Disegnato	Controllato	Scala: 1:10
	Data 30/01/2020	30/01/2020	
Documento N. 0002994533	Firma GDallaTorre	V.Sisti	Rev. 0
Codice 0027010148		Particolare AS. POLMONE TBG 800ME FGR	



<b>baltur</b> CENTO (Fe) Documento N.	Disegnato      Controllato		Scala: 1:20 Rev. <b>4</b>
	Data 03/03/2021	04/05/2022	
	Firma GDallaTorre	V.Sisti	
Documento N.	Codice <b>0006110584</b>	Particolare AS.CONVOG. TBG 1600ME	

POS.	CODICE	DESCRIZIONE	DESCRIPTION	VISTA ESPLOSA/QUANTIT A'
1	0026080042	BOCCOLA	BUSHING	5
2	0026080048	BOCCOLA	BUSHING	1
3	0026080016	PERNO	PIN	1
4	0028020023	PERNO	PIN	2
5	0028020024	FARFALLA	THROTTLE	3
6	0028020027	PROTEZIONE	COVER	1
7	0005040168	SERVOMOTORE (*)	SERVO MOTOR (*)	1
8	0006020245	SEMIGIUNTO	SEMI-JOINT	1
9	0005060067	DISCO ACCOPPIAMENTO	COUPLING DISC	1
10	0022030226	SEMIGIUNTO	SEMI-JOINT	1
11	0015010252	LEVA DOPPIA	DOUBLE LEVER	1
12	0015010251	LEVA SINGOLA	SINGLE LEVER	2
13	0028020035	STAFFA	BRACKET	1
14	0028020036	TIRANTE	TIE ROD WITH JOINT	2
15	45325	BOCCOLA	BUSHING	1
16	23807	CUSCINETTO	BEARING	6
17	0026080046	SPESSORE	SHIM	6

(\*) Ricambi consigliati / Recommended spare parts

 CENTO (Fe)	Disegnato		Controllato
	Data	03/03/2021	04/05/2022
	Firma	GDallaTorre	V.Sisti
Documento N.	Codice	Scala:	
	0006110584	1:20	
	Particolare	Rev. 4	
	AS.CONVOG. TBG 1600ME		