


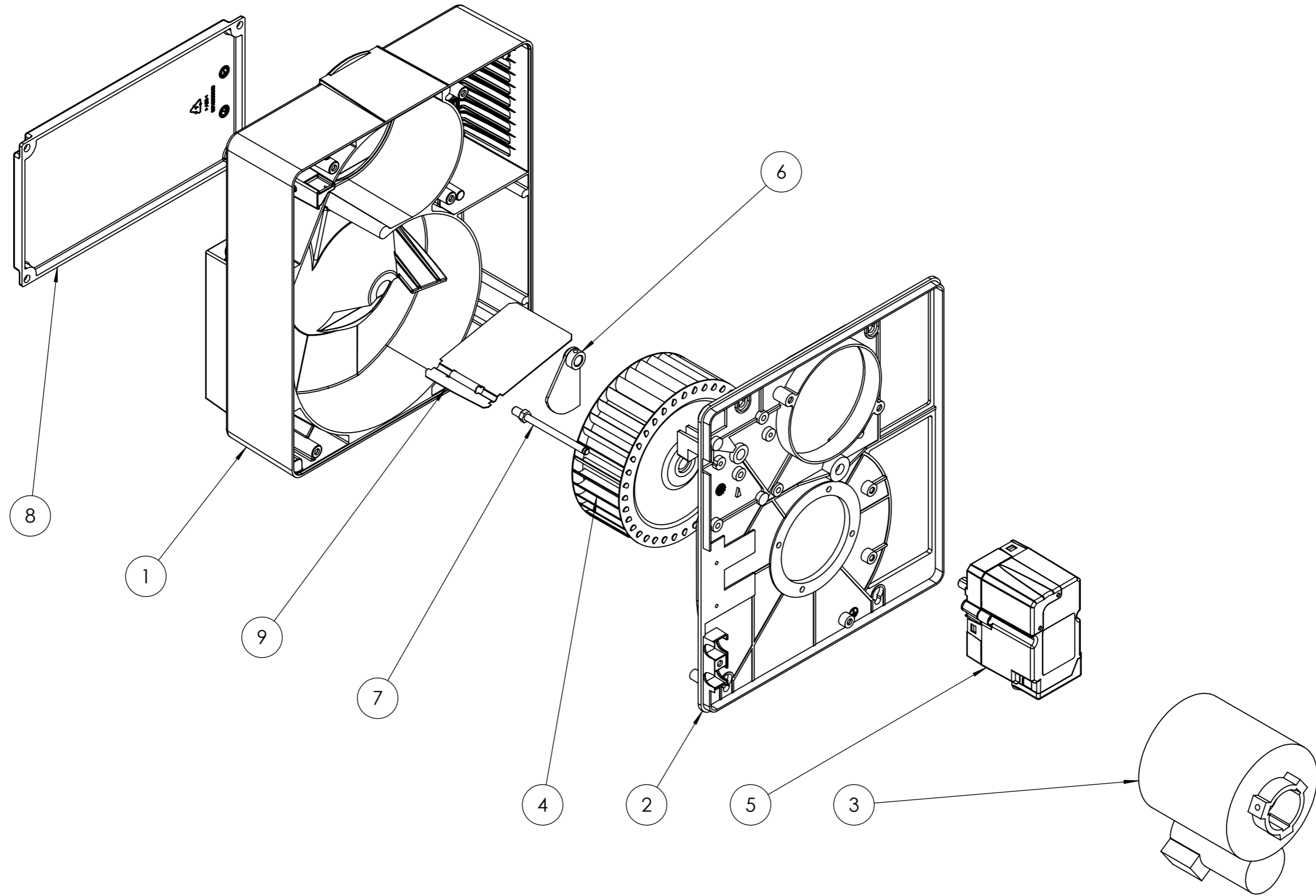
<b>baltur</b> CENTO (Fe)			Disegnato	Controllato
	Documento N.	Codice	Data	13/01/2023
0002994470	35520010		Firma	L.Borghini
	Particolare BTL 6P		Scala:	1:20
			Rev.	5

POS.	CODICE	DESCRIZIONE	DESCRIPTION	NR.
1	0006111090	AS. CHIOCCIOLA - PIASTRA	COMPLETE SCROLL-PLATE	1
2	0013030038	CANNOTTO	SLEEVE	1
3	0006110145	AS. ELETTRODO-DISCO	ELECTRODE-DISC AS.	1
4	0006110785	AS. POMPA-RACCORDO	PUMP-COUPLING AS.	1
5	0005020057	TRASFORMATORE (*)	TRANSFORMER (*)	1
6	0005030101	APPARECCHIATURA (*)	EQUIPMENT (*)	1
7	0005130052	CONNETTORE 7P	7P CONNECTOR	1
8	0005130075	CONNETTORE 4P	4P CONNECTOR	1
9	8013030004	FLANGIA	FLANGE	1
10	50413	GUARNIZIONE (*)	SEAL (*)	1
11	0005130051	CONNETTORE 7P M	7P M CONNECTOR	1
12	0005130043	CONNETTORE 4P M	4P M CONNECTOR	1
13	0005030447	SENSORE FIAMMA (*)	FLAME SENSOR (*)	1
14	0013030070	TUBOFLEX (*)	HOSE (*)	2
15	23527	ZOCCOLO	BASE	1
16	29802	PRIGIONIERO	STUD BOLT	4
17	0005130116	CONNETTORE SERVOMOTORE	SERVOMOTOR CONNECTOR	1
18	0005010100	GIUNTO	JOINT	1
19	0005070237	FILTRO GASOLIO	DIESEL FILTER	1
20	0013030246	COPERCHIO	COVER	1
21	0005030012	PARETE ZOCCOLO	BASE	1
22	0005130016	CONNETTORE	CONNECTOR	1
23	0013030219	TUBO MANDATA GASOLIO	DELIVERY PIPE	1

(\*) Ricambi consigliati / Recommended spare parts

 baltur CENTO (Fe)	Disegnato		Controllato
	Data	03/05/2022	13/01/2023
	Firma	GZaniboni	L.Borghi
Documento N.	Codice		Scala:
	35520010		1:20
	Particolare BTL 6P		Rev. 5

del presente disegno a termini di legge ne e' rigorosamente vietata qualsiasi riproduzione e comunicazione a terzi



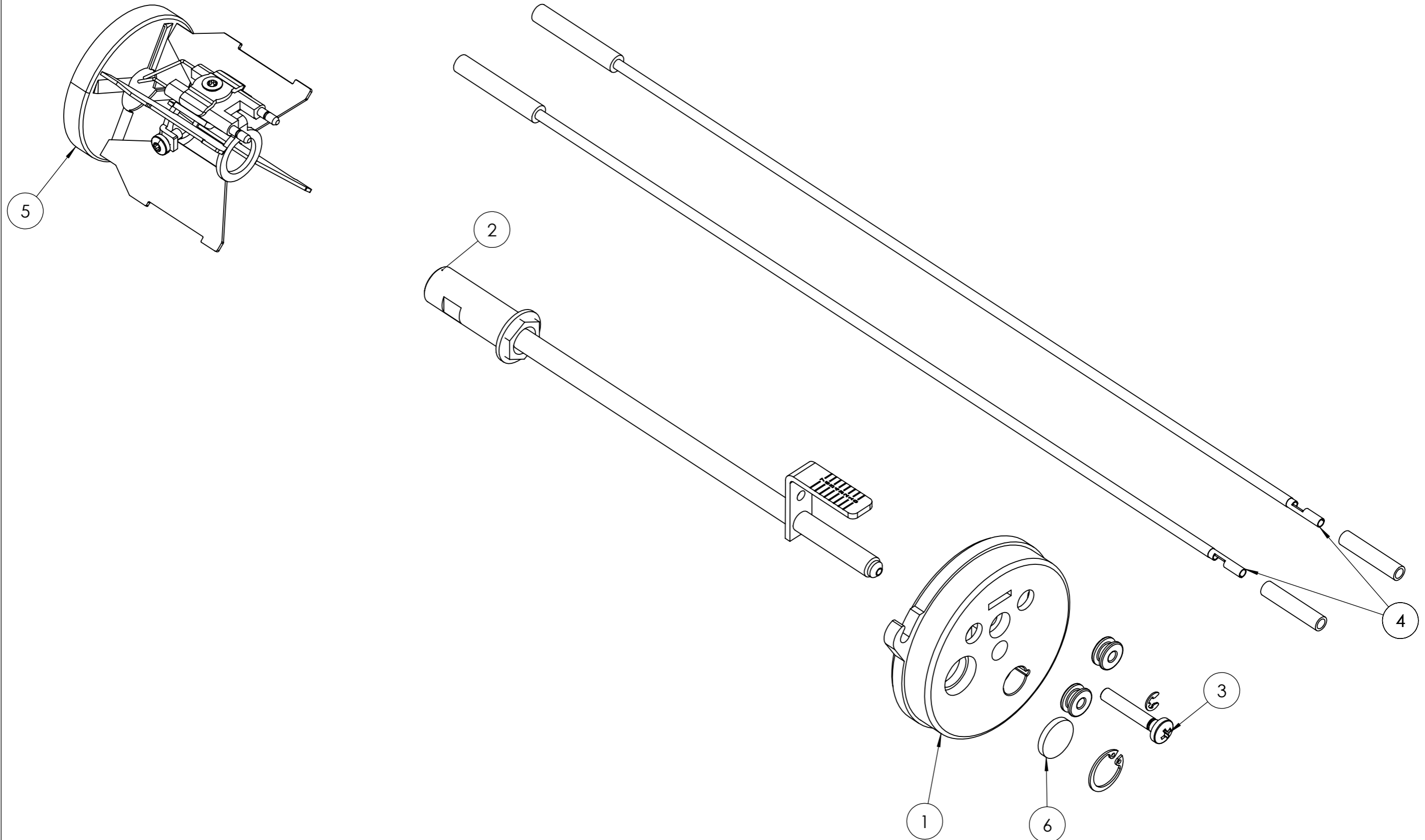
<b>baltur</b> CENTO (Fe) Documento N.			Disegnato	Controllato
			Data 28/04/2022	21/10/2022
			Firma GZaniboni	L.Borghi
	Documento N.	Codice	Scala:	
		0006111090	1:10	
		Particolare AS.CHIOC.-PIASTRA BTL4-6P BERG	Rev. 1	

POS.	CODICE	DESCRIZIONE	DESCRIPTION	NR.
1	8013030200	CORPO CHIOCCIOLA	BODY	1
2	0013030324	PARETE CHIOCCIOLA	PLATE	1
3	0005010131	MOTORE	MOTOR	1
4	0013010004	VENTOLA	FAN	1
5	0005040296	SERVOMOTORE ARIA (*)	SERVOMOTOR (*)	1
6	0013010137	CAMMA REGOLAZIONE	LEVER	1
7	0013010018	PERNO FARFALLA	THROTTLE-PIN	1
8	0013030320	PARETE ANTERIORE	FRONT PLATE	1
9	0013010024	FARFALLA	AIR THROTTLE	1

**(\*) Ricambio consigliato/Recommended spare part**

<b>baltur</b> CENTO (Fe)			Disegnato	Controllato	
			Data	28/04/2022	21/10/2022
			Firma	GZaniboni	L.Borghini
Documento N.	Codice <b>0006111090</b>			Scala: 1:10	
	Particolare AS.CHIOC.-PIASTRA BTL4-6P BERG			Rev. <b>1</b>	

del presente disegno a termini di legge ne e' rigorosamente vietata qualsiasi riproduzione e comunicazione a terzi



POS.	CODICE	DESCRIZIONE	DESCRIPTION	NR.
1	8013030190	SOPPORTO GRUPPO	SUPPORT	1
2	0013030202	AS.CANNOTTO	NOZZLE HOLDER SLEEVE	1
3	0016010058	VITE REGOLAZIONE	SCREW	1
4	0005140225	CAVO ACCENSIONE	IGNITION CABLE	2
5	0013030208	DISCO ALETTATO - ELETTRODI	PRINTED DISC - ELECTRODE (*)	1
6	0013010027	VETRINO	GLASS	1

**(\*) Ricambio consigliato/Recommended spare part**

**baltur**

CENTO (Fe)

Documento N.

Codice

0006110145

Particolare

AS.ELET-DISCO BTL 6 L150

	Disegnato	Controllato
Data	09/09/2022	09/09/2022
Firma	GZaniboni	V.Sisti

Scala:  
1:2

Rev. **O**