

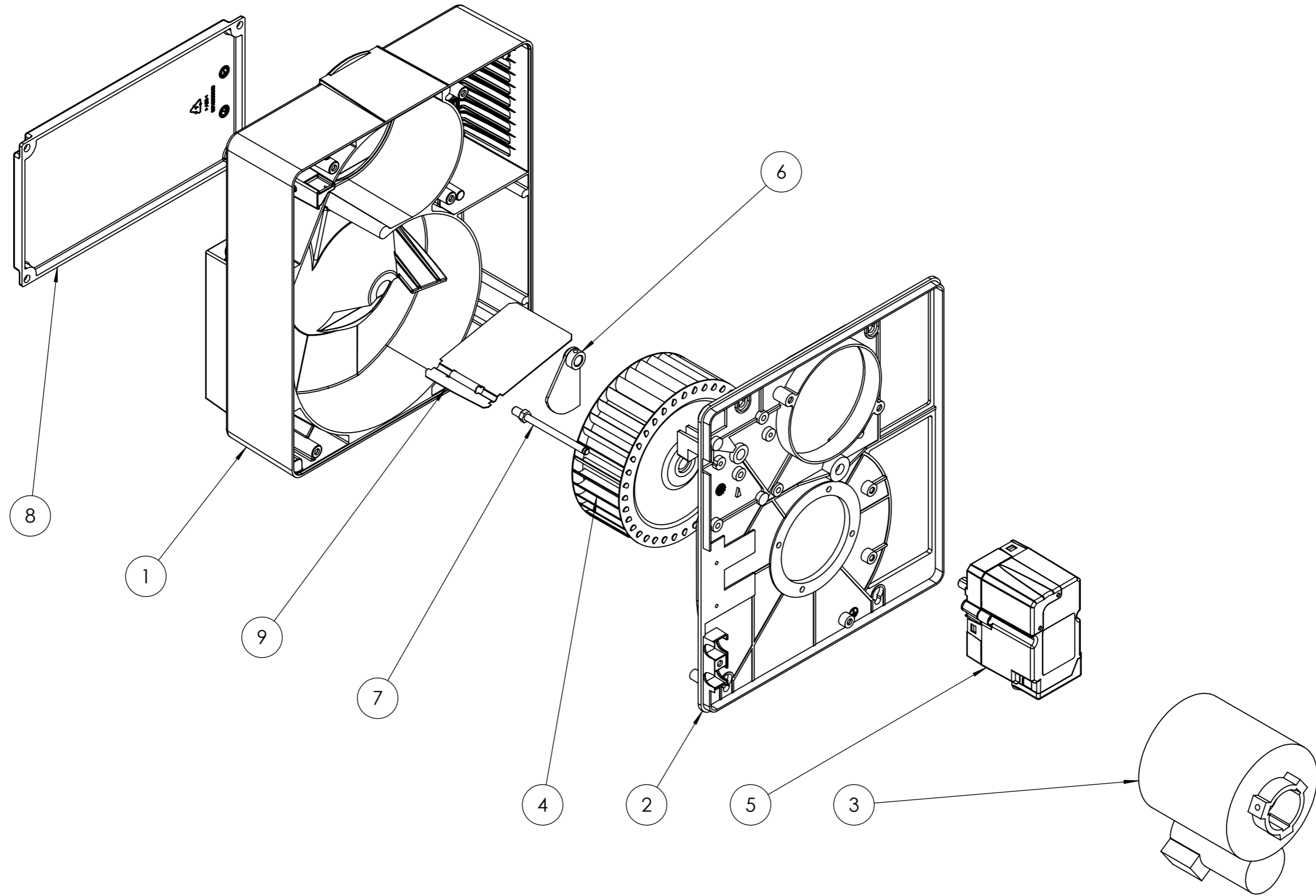
<b>baltur</b>	Disegnato		Controllato
	Data	02/05/2022	13/01/2023
CENTO (Fe)	Firma	GZaniboni	L.Borghi
Documento N.	Codice	Scala:	
	35500010	1:20	
	Particolare BTL 4P	Rev. 4	

POS.	CODICE	DESCRIZIONE	DESCRIPTION	NR.
1	0006111090	AS. CHIOCCIOLA-PIASTRA	COMPLETE SCROLL-PLATE	1
2	0006110785	AS. POMPA-RACCORDI	PUMP-COUPLING AS.	1
3	0005020057	TRASF. ELETTRODO	ELECTRODE TRANSF.	1
4	0005030101	APPARECCHIATURA (*)	EQUIPMENT (*)	1
5	0005130052	CONNETTORE 7P F	7P F CONNECTOR	1
6	0005130075	CONNETTORE 4P F	4P F CONNECTOR	1
7	0006110126	AS. ELETTRODO DISCO	DISC - ELECTRODE AS.	1
8	0013030151	CANNOTTO	SLEEVE	1
9	8013030032	FLANGIA (*)	FLANGE	1
10	50183	GUARNIZIONE	SEAL (*)	1
11	0005130051	CONNETTORE 7 P M	7P M CONNECTOR	1
12	0005130043	CONNETTORE 4P M	4P M CONNECTOR	1
13	23527	ZOCCOLO	BASE	1
14	0005030447	SENSORE FIAMMA (*)	FLAME SENSOR (*)	1
15	29802	PRIGIONIERO	STUD BOLT	4
16	0013030070	TUBOFLEX (*)	HOSE (*)	2
17	0005130116	CONNETTORE MOTORE	MOTOR CONNECTOR	1
18	0005070237	FILTRO GASOLIO	DIESEL FILTER	1
19	0005010100	GIUNTO	JOINT	1
20	0013030246	COPERCHIO	COVER	1
21	0005030012	PARETE ZOCCOLO	BASE	1
22	0005130016	CONNETTORE	CONNECTOR	1

(\*) Ricambi consigliati / recommended spare parts

<b>baltur</b> CENTO (Fe)	Disegnato		Controllato
	Data	02/05/2022	13/01/2023
	Firma	GZaniboni	L.Borghi
Documento N.	Codice <b>35500010</b>		Scala: 1:20
	Particolare BTL 4P		Rev. <b>4</b>

del presente disegno a termini di legge ne e' rigorosamente vietata qualsiasi riproduzione e comunicazione a terzi



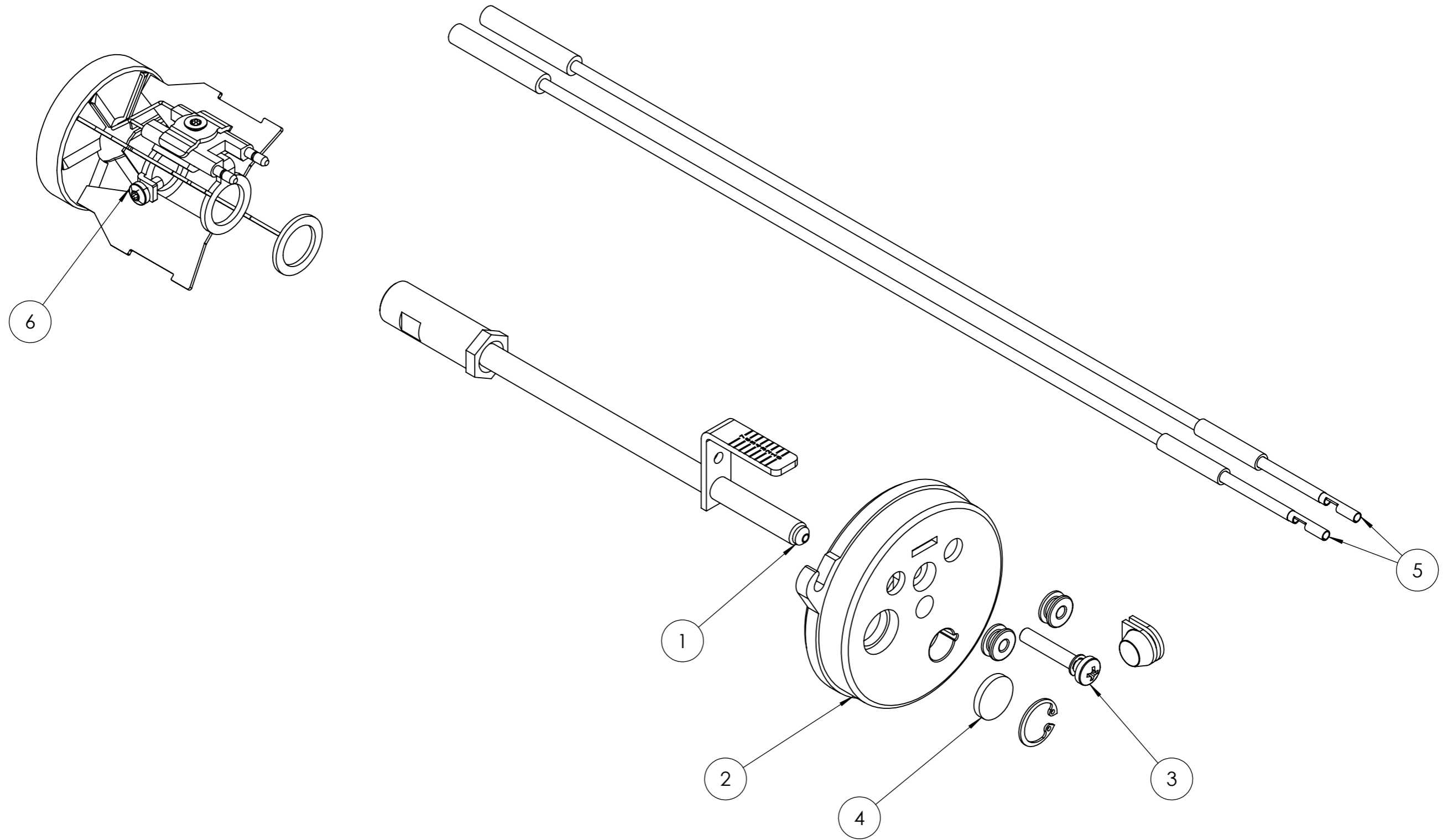
<b>baltur</b> CENTO (Fe) Documento N.			Disegnato	Controllato	
			Data	28/04/2022	21/10/2022
			Firma	G.Zaniboni	L.Borghi
	Documento N.	Codice	0006111090		
		Particolare	AS.CHIOC.-PIASTRA BTL4-6P BERG		
			Scala:	1:10	
			Rev.	1	

POS.	CODICE	DESCRIZIONE	DESCRIPTION	NR.
1	8013030200	CORPO CHIOCCIOLA	BODY	1
2	0013030324	PARETE CHIOCCIOLA	PLATE	1
3	0005010131	MOTORE	MOTOR	1
4	0013010004	VENTOLA	FAN	1
5	0005040296	SERVOMOTORE ARIA (*)	SERVOMOTOR (*)	1
6	0013010137	CAMMA REGOLAZIONE	LEVER	1
7	0013010018	PERNO FARFALLA	THROTTLE-PIN	1
8	0013030320	PARETE ANTERIORE	FRONT PLATE	1
9	0013010024	FARFALLA	AIR THROTTLE	1

**(\*) Ricambio consigliato/Recommended spare part**

<b>baltur</b> CENTO (Fe)			Disegnato	Controllato	
			Data	28/04/2022	21/10/2022
			Firma	GZaniboni	L.Borghini
Documento N.	Codice <b>0006111090</b>			Scala: 1:10	
	Particolare AS.CHIOC.-PIASTRA BTL4-6P BERG			Rev. <b>1</b>	

del presente disegno a termini di legge ne e' rigorosamente vietata qualsiasi riproduzione e comunicazione a terzi



POS.	CODICE	DESCRIZIONE	DESCRIPTION	NR.
1	0013030192	AS.CANNOTTO	NOZZLE HOLDER SLEEVE	1
2	8013030190	SOPPORTO GRUPPO	SUPPORT	1
3	0016010058	VITE REGEGOLAZIONE	SCREW	1
4	0013010027	VETRINO	GLASS	1
5	0005140225	CAVO ACCENSIONE	IGNITION CABLE	2
6	0013030198	DISCO ALETTATO- ELETTRIDI (*)	PRINTED DISC - ELECTRODE (*)	1

**(\*) Ricambio consigliato/Recommended spare part**

<b>baltur</b>	Disegnato	Controllato
	Data 09/09/2022	09/09/2022
CENTO (Fe)	Firma GZaniboni	L.Borghini
Documento N.	Codice	Scala:
	0006110126	1:5
	Particolare AS.ELET-DISCO BTL 4 L105	Rev. O