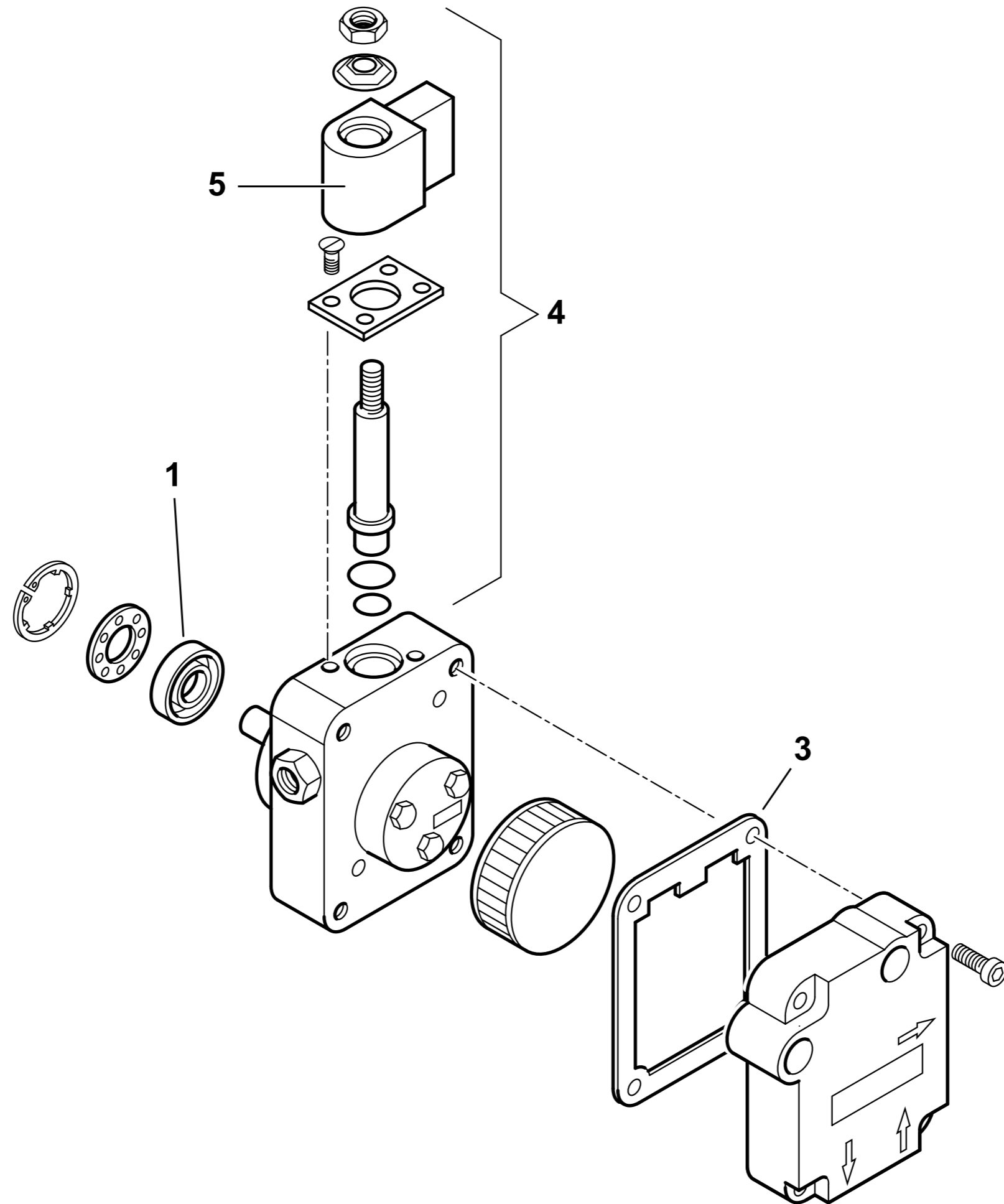


35650010 BTL 26 50Hz

Rif.	Codice	Descrizione
1	0023030002	AS.CANNOTTO BTG 20
2	0023020021	GUARNIZIONE CANNOTTO BTL20
3	0016010011	VITE REGOLAZIONE ARIA
4	0016010010	RUOTA REG.NE ARIA SPARK3
5	0016010013	BOCCOLA PLAST. 5X8 L.10
6	0023020012	LEVA REG.NE ARIA BTL 20
7	0023020011	FARFALLA A GRAVITA' BTL 20
8	0023020043	PERNO FARFALLA A GRAVITA'BTL
9	0023020009	VENTOLA D.160X62
10	0005020078	TRASF.RE FIDA 26/48 33% IS
11	0005130089	CONNETTORE TRASFORMATORE
12	0023020039	DISCO ALETTATO + ELETTRODI
	0023020061	ELETTRODO BIFILARE BTL14-20-
13	0005020036	CAVO A.T. L=560 RESISTIVO
14	0023020007	CANNOTTO PORTA UGELLO
15	8023020003	SOPPORTO GRUPPO BTL 20
16	0013010027	VETRINO 20X3 SPARK
17	0023020008	TUBO MANDATA GASOLIO BTL 20
18	0005030447	FOTO BRAHMA
19	0023020017	DEFLETTORE ASPIRAZ. ARIA BTL
20	0005010171	MOTORE 250W 220-240V/50-60Hz
	95125	CONDENSATORE 8MF
21	0005010100	GIUNTO SIMEL V1409
22	0005060068	POMPA SUNTEC AS47B 1537 6P0500
23	0005130052	CONNETTORE 7 POLI FEMMINA
24	0005130051	CONNETTORE 7 POLI MASCHIO

esploso **0002992559 Rev.8**

Rif.	Codice	Descrizione
25	23527	ZOCCOLO AP.RA SIEMENS LOA-LG
26	0005030012	PARETE ZOCCOLO
27	0005030141	AP.RA SIEMENS LMO 14.111C2
28	23519	CONNETTORE L600
29	0005130016	CONNETTORE MOTORE
30	0023020024	COPERCHIO POST.RE BTL14-26 ARANCIO
31	19098	NIPPLO 3/8"
32	0013030242	TUBO FLESSIBILE 1/4"MG X 3/8"FD X 1200
33	30236	FILTRO GASOLIO 3/8"
	95048	CARTUCCIA FILTRO 3/8"
	95099	GUARNIZIONE FILTRO 3/8"
34	849320	SEMIFLANGIA ATT.BRUC. BT26G
35	49402	CORDONE FIBRA DI VETRO 6X6X380
36	49319	GUARN.NE FLANGIA BT26G
37	0023020037	DIFFUSORE BTL 26
38	0023020038	MOLLA PER FARFALLA BTL 26
39	0013030194	DISTANZIALE 26,5X18,5X2
41	31065	PRIGIONIERO M10X50
60	0005180033	GUARNIZIONE OR M0046-24
	0005140783	PASSAFILO GOMMA 14X11X15 F5
61	5268	VITE TCB 5X20 DIN7985/Z
	31473	VITE TORX TC 5X35 DIN7985/Z
62	0023020014	COLON.TA L226 MF M8XM5 CH12
	0023040016	COLON.TA L210 MF M8XM5 CH12



0005060068 rev.0	dis. Balboni
Data: 11-11-2006	visto: Gilli C.

0005060068 POMPA SUNTEC AS47B 1537 6P0500

Rif.	Codice	Descrizione
1	95089	TENUTA POMPA SUNTEC AN-AS-AE
3	0004050049	GUAR.NE COP. AN-AS-AE-AP-AL-
4	95115	E.V. POMPA SUNTEC
5	95116	BOBINA X EV POMPA SUNTEC

Esploso 0005060068 Rev.0

Rif.	Codice	Descrizione