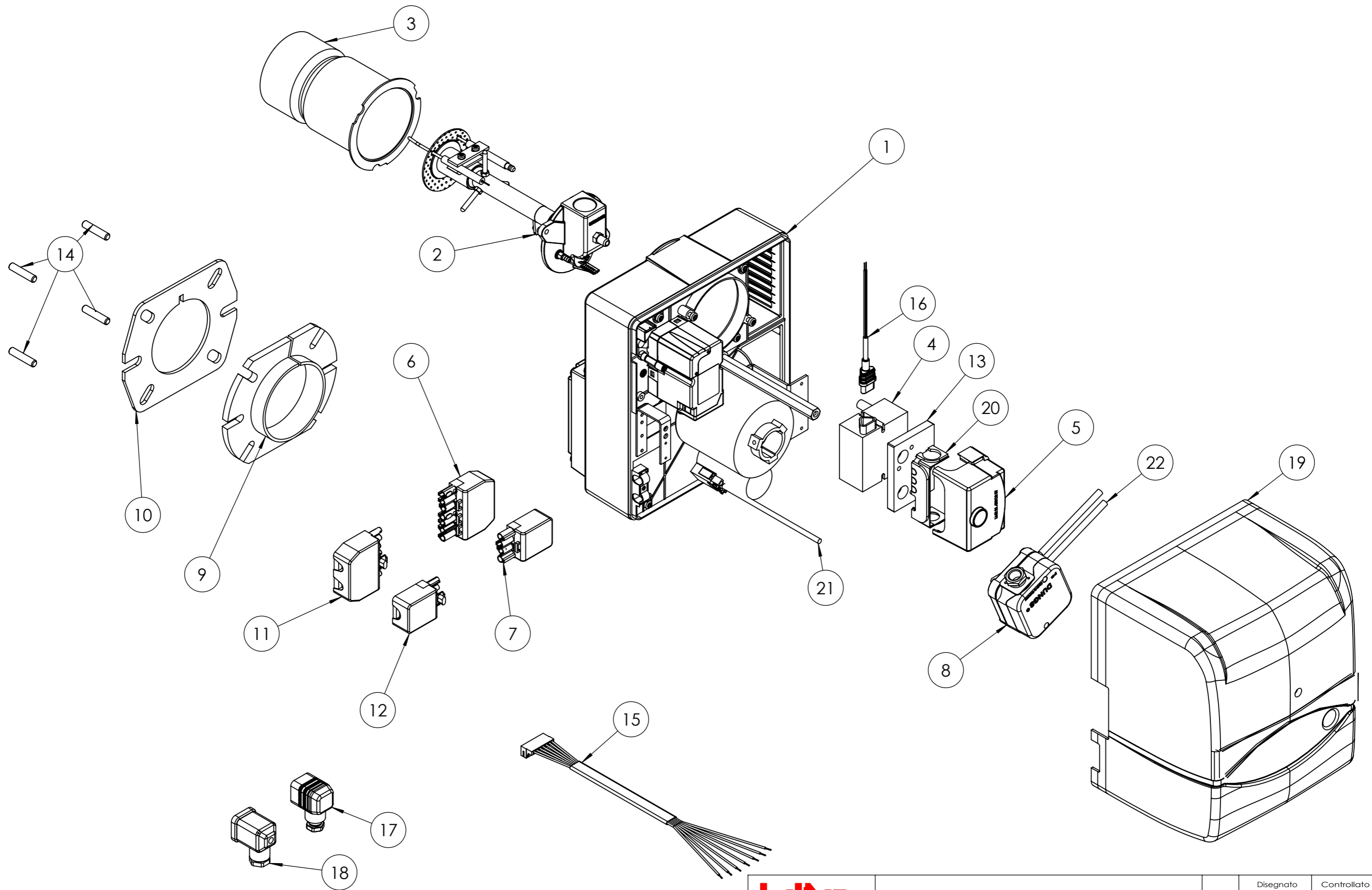


del presente disegno a termini di legge ne e' rigorosamente vietata qualsiasi riproduzione e comunicazione a terzi




<b>baltur</b>	Disegnato		Controllato
	Data	27/04/2022	13/01/2023
CENTO (Fe)	Firma	G.Zaniboni	L.Borghini
Documento N. 0002994767	Codice 17030010	Scala: 1:10	
	Particolare BTG 3,6P	Rev. 1	

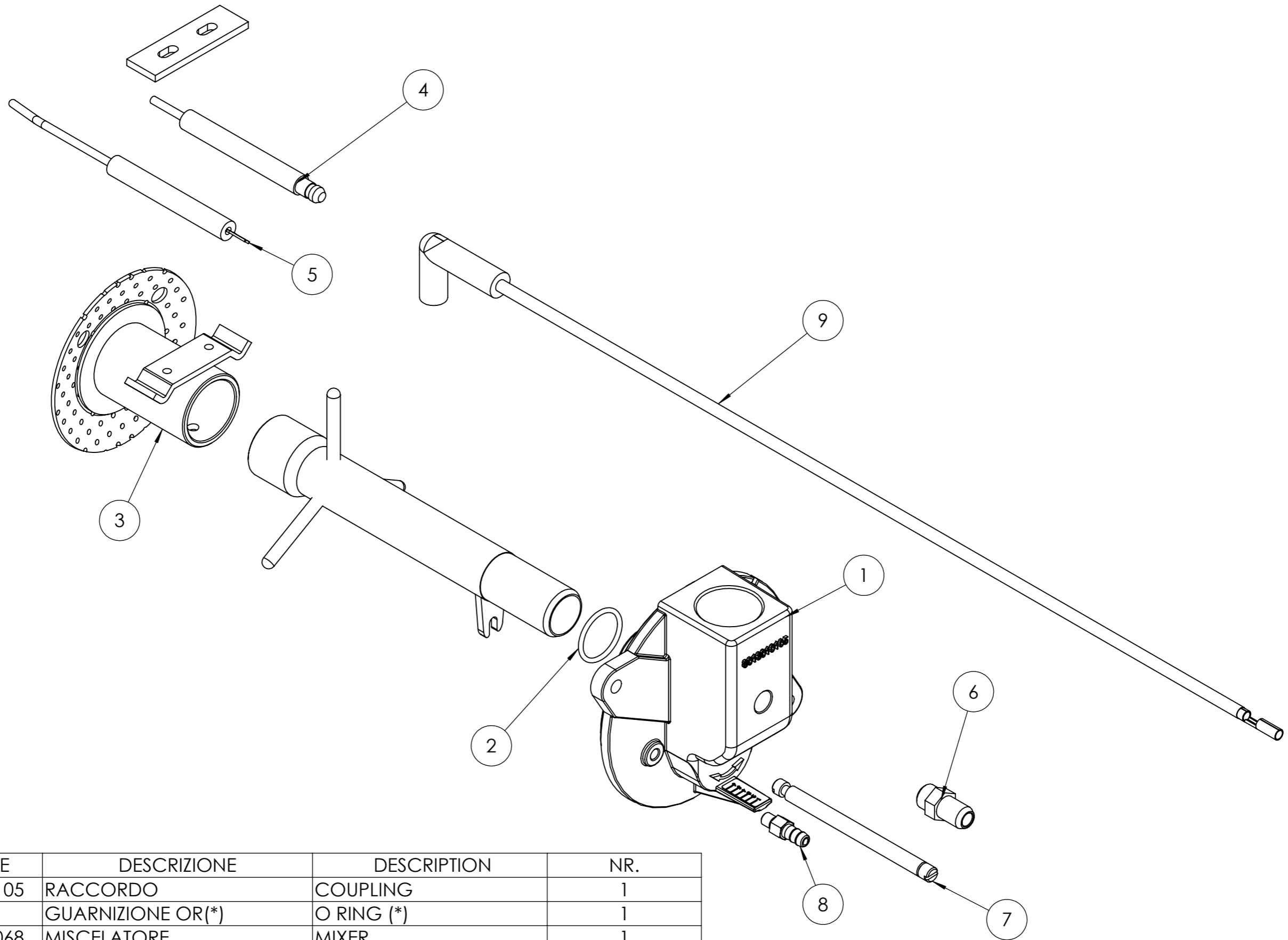
Form. A3 (420x297) UNI 936

POS.	CODICE	DESCRIZIONE	DESCRIPTION	NR.
1	0006111091	AS. CHIOCCIOLA-PIASTRA	CPL SCROLL-PLATE	1
2	0006110172	AS. ELETTRODO-MISC.	ELECTRODE-MIX AS.	1
3	0013010013	TERMINALE	TERMINAL	1
4	0005020046	TRASFORMATORE (*)	TRANSFORMER (*)	1
5	0005030224	APPARECCHIATURA (*)	EQUIPMENT (*)	1
6	0005130052	CONNETTORE 7P	7P CONNECTOR	1
7	0005130075	CONNETTORE 4P	4P CONNECTOR	1
8	0006111078	AS. PRESSOSTATO	PRESSURE SWITCH AS.	1
9	8013030004	FLANGIA	FLANGE	1
10	50413	GUARNIZIONE (*)	SEAL (*)	1
11	0005130051	CONNETTORE 7P M	7P M CONNECTOR	1
12	0005130043	CONNETTORE 4P M	4P M CONNECTOR	1
13	23527	ZOCCOLO	EQUIPMENT BASE	1
14	29802	PRIGIONIERO	STUD BOLT	4
15	0005130116	CONNETTORE SERVOMOTORE	SERVOMOTOR CONNECTOR	1
16	0005130111	CONNETTORE TRASF.	TRANSF. CONNECTOR	1
17	23521	CONNETTORE NERO	BLACK CONNECTOR	1
18	23522	CONNETTORE GRIGIO	GREY CONNECTOR	1
19	0013010118	COPERCHIO	COVER	1
20	0005030012	PARETE ZOCCOLO	BASE	1
21	0005130016	CONNETTORE	CONNECTOR	1
22	0005250017	TUBO SILICONE	SILICONE PIPE	2

(\*) Ricambi consigliati / Recommended spare parts

 baltur CENTO (Fe)	Disegnato		Controllato
	Data	27/04/2022	13/01/2023
	Firma	GZaniboni	L.Borghi
Documento N. 0002994767	Codice 17030010		Scala: 1:10
	Particolare BTG 3,6P		Rev. 1

del presente disegno a termini di legge ne e' rigorosamente vietata qualsiasi riproduzione e comunicazione a terzi



POS.	CODICE	DESCRIZIONE	DESCRIPTION	NR.
1	0013010105	RACCORDO	COUPLING	1
2	30294	GUARNIZIONE OR(*)	O RING (*)	1
3	0013010068	MISCELATORE	MIXER	1
4	0013010038	ELETTRODO (*)	ELECTRODE (*)	1
5	0016020035	IONIZZATORE	IONIZER	1
6	31483	PRESA PRESSIONE	PRESSURE PORT	1
7	0013010122	VITE	SCREW	1
8	58029	ATTACCO	JOINT	1
9	0005140240	CAVO ACCENSIONE	IGNITION CABLE	1

(\*) Ricambi consigliati / Recommended spare parts

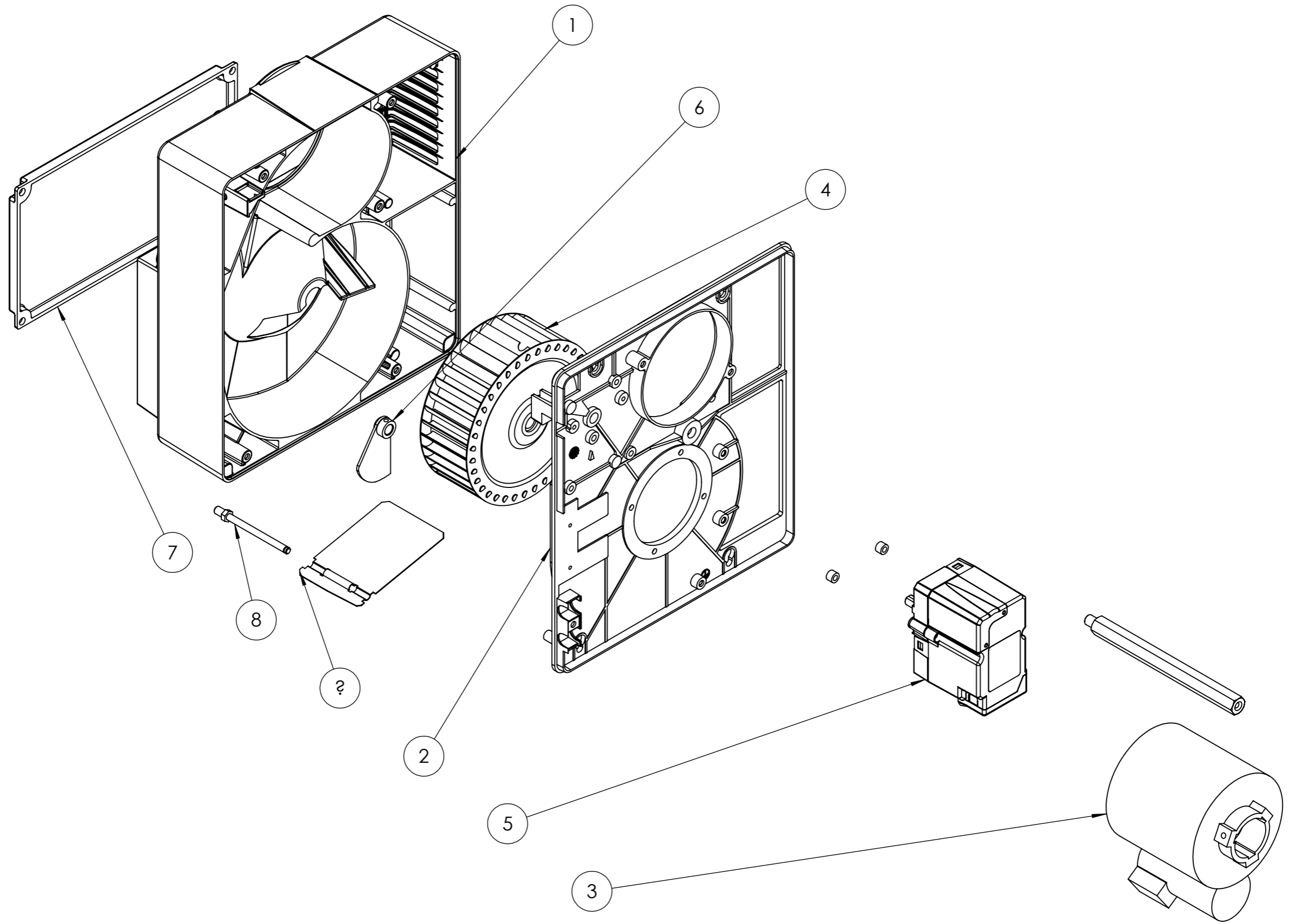


CENTO (Fe)

Documento N.

		Disegnato	Controllato
Data	12/07/2022	12/07/2022	
Firma	GDallaTorre	V.Sisti	
Codice	0006110172		Scala: 1:5
Particolare	AS.ELET-MISCEL. BTG 3,6 - 6		Rev. <b>O</b>

Form. A3 (420x297) UNI 936



<b>baltur</b>	Disegnato		Controllato
	Data	29/04/2022	21/10/2022
CENTO (Fe)	Firma	GZaniboni	L.Borghi
Documento N.	Codice	Scala:	
	0006111091	1:10	
	Particolare	Rev. 1	
	AS.CHIOC.-PIASTRA BTG3,6P BERG		

POS.	CODICE	DESCRIZIONE	DESCRIPTION	NR.
1	0013010103	CORPO CHIOCCIOLA	BODY	1
2	0013030324	PARETE CHIOCCIOLA	PLATE	1
3	0005010131	MOTORE	MOTOR	1
4	0013010004	VENTOLA	FAN	1
5	0005040296	SERVOMOTORE (*)	SERVOMOTOR (*)	1
6	0013010137	CAMMA REGOLAZIONE	LEVER	1
7	0013030320	PARETE ANTERIORE	FRONT PLATE	1
8	0013010018	PERNO FARFALLA	THROTTLE PIN	1
9	0013010024	FARFALLA	AIR THROTTLE	1

**(\*) Ricambio consigliato/Recommended spare part**

<b>baltur</b> CENTO (Fe)			Disegnato	Controllato	
			Data	29/04/2022	21/10/2022
			Firma	GZaniboni	L.Borghi
Documento N.	Codice			Scala:	
	0006111091			1:10	
	Particolare AS.CHIOC.-PIASTRA BTG3,6P BERG			Rev. 1	