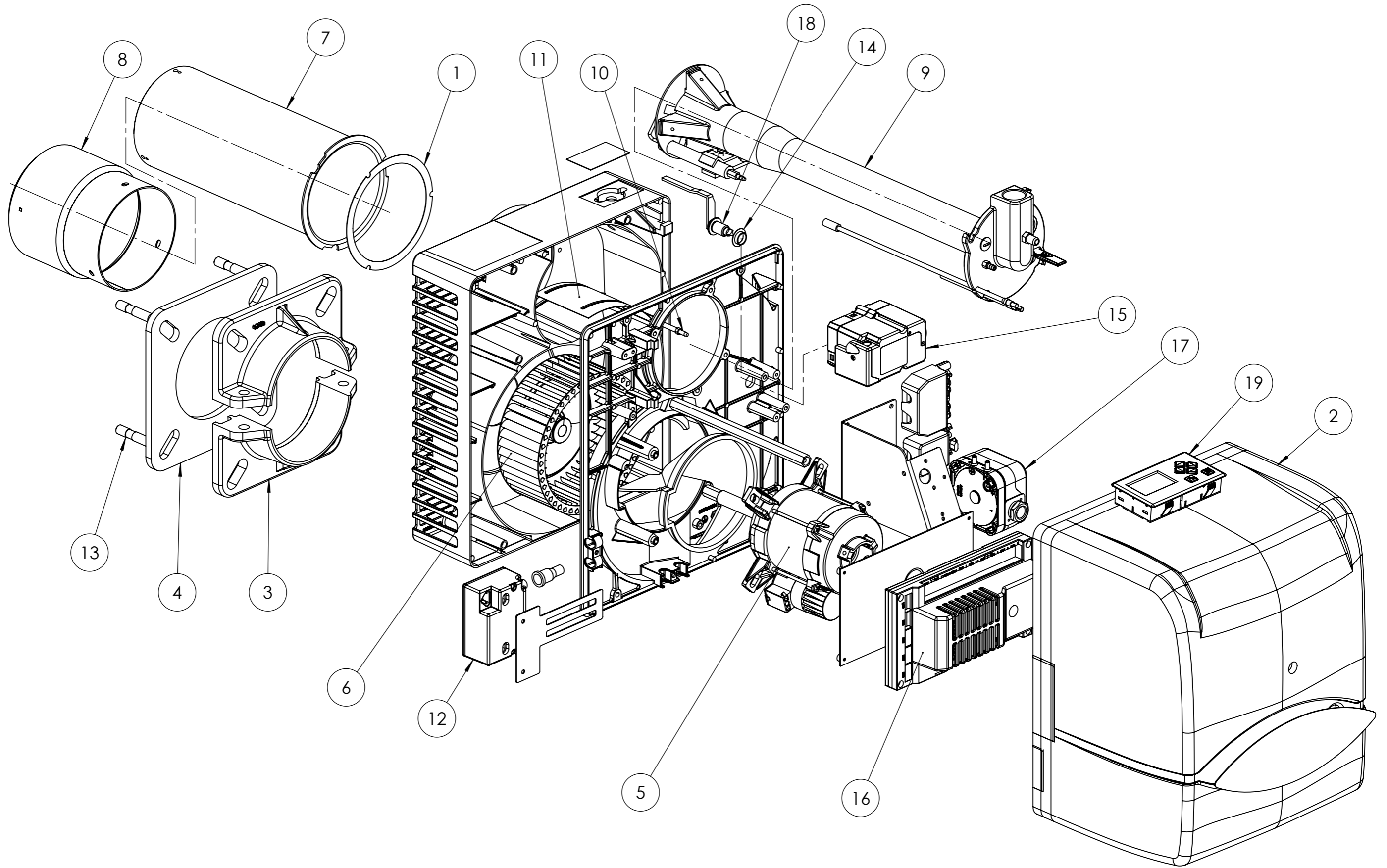



del presente disegno a termini di legge ne e' rigorosamente vietata qualsiasi riproduzione e comunicazione a terzi

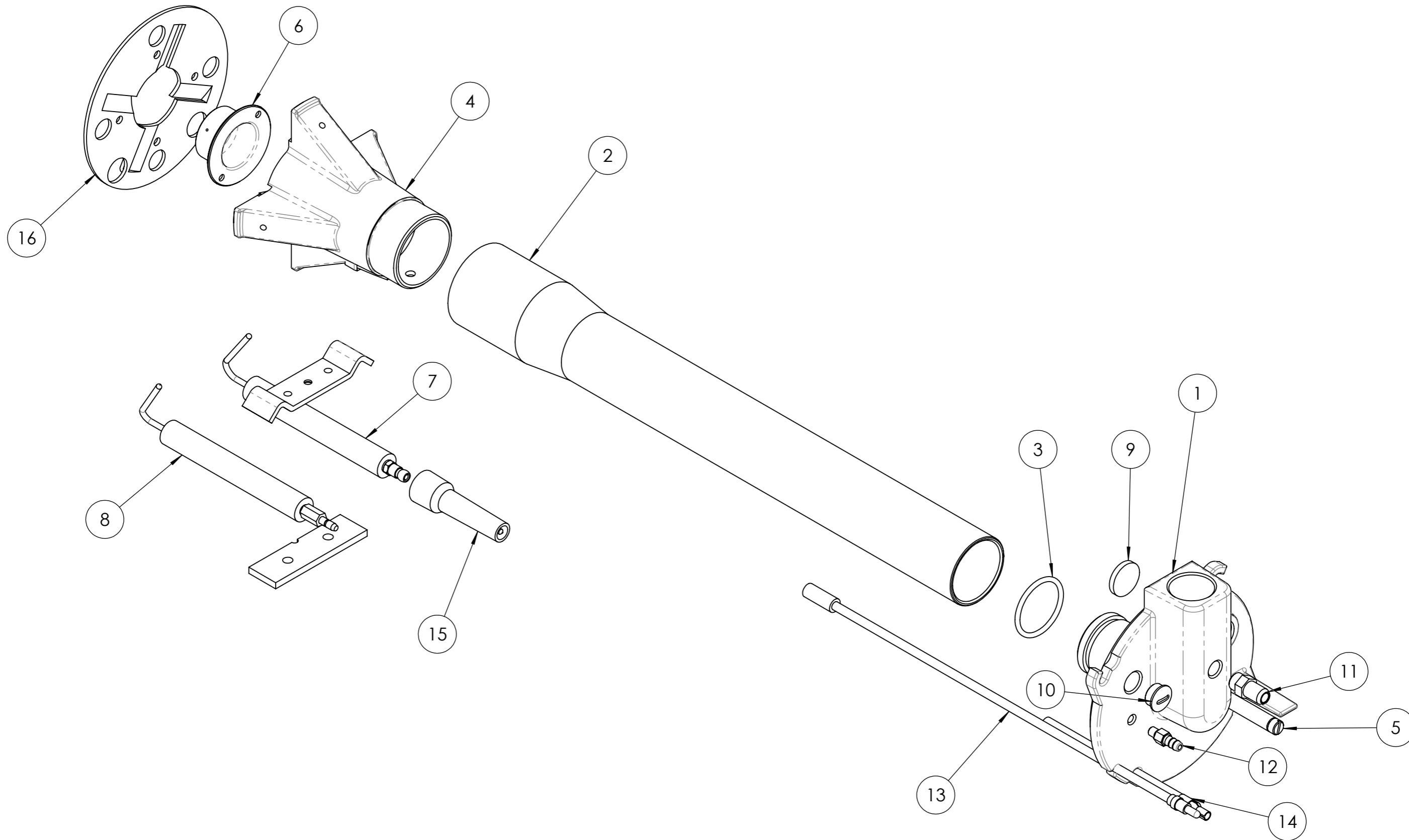


baltur	Disegnato		Controllato
	Data	05/08/2022	18/09/2023
CENTO (Fe)	Firma	F.Pancaldi	L.Borghi
Documento N.	Codice	17120020	
	Particolare	BTG 20ME	
		Scala:	1:20
		Rev.	2

POS.	CODICE	DESCRIZIONE	DESCRIPTION	NR.
1	0023020021	GUARNIZIONE CANNOTTO	SLEEVE SEAL	1
2	0023030055	COPERCHIO	COVER	1
3	849320	SEMIFLANGIA	SEMIFLANGE	2
4	49319	GUARNIZIONE (*)	SEAL (*)	1
5	0005010163	MOTORE	MOTOR	1
6	0023020009	VENTOLA	FAN	1
7	0023030002	CANNOTTO	SLEEVE	1
8	0023030001	DIFFUSORE	DIFFUSER	1
9	0006110177	AS.ELETTRODI MISCELATORE (*)	ELECTRODES-MIXER AS. (*)	1
10	0023020043	PERNO FARFALLA	COMPLETE THROTTLE	1
11	0023020027	FARFALLA ARIA	AIR THROTTLE	1
12	0005020069	TRASFORMATORE	TRANSFORMER	1
13	31065	PRIGIONIERO	STUD BOLT	4
14	0017030037	BOCCOLA	BUSHING	1
15	0005040154	SERVOMOTORE	SERVOMOTOR	1
16	0006020525	APPARECCHIATURA	EQUIPMENT	1
17	0005040081	PRESSOSTATO	PRESSURE SWITCH	1
18	0023030054	LEVA REGOLAZIONE	AIR REGULATION LEVER	1
19	0005030266	DISPLAY	DISPLAY	1

 baltur CENTO (Fe)			Disegnato	Controllato	
			Data	05/08/2022	18/09/2023
			Firma	F.Pancaldi	L.Borghi
Documento N.	Codice			Scala:	
	17120020			1:20	
	Particolare BTG 20ME			Rev. 2	

del presente disegno a termini di legge ne e' rigorosamente vietata qualsiasi riproduzione e comunicazione a terzi



baltur CENTO (Fe)			Disegnato	Controllato
			Data 01/06/2022	29/07/2022
			Firma F.Pancaldi	L.Borghi
Documento N.	Codice 0006110177			Scala: 1:2
	Particolare AS.ELET-MISCEL. BTG 20			Rev. 1

POS.	CODICE	DESCRIZIONE	DESCRIPTION	NR.
1	0023030003	RACCORDO	COUPLING	1
2	0023030004	TUBO MANDATA GAS	GAS PIPE	1
3	18692	GUARNIZIONE OR	RING	1
4	0023030011	MISCELATORE BTG 20	MIXER	1
5	0023030006	VITE REGOLAZIONE	ADJUSTMENT SCREW	1
6	0017030039	UGELLO MISCELATORE BGN40LX	MIXER NOZZLE	1
7	0023030008	ELETTRODO ACC. (*)	IGNITION ELECTRODE (*)	1
8	0023030057	ELETTRODO IONIZZAZIONE (*)	IONIZATION ELETRODE (*)	1
9	0013010027	VETRINO	GLASS	1
10	23439	TAPPO	PLUG	1
11	31483	PRESA PRESSIONE	PRESSURE PORT	1
12	58029	ATTACCO TUBO	HOSE CONNECTION	1
13	0005140252	CAVO IONO	IONIZATION CABLE	1
14	0005020037	CAVO ACCENSIONE	IGNITION CABLE	1
15	0005060037	SOPPRESSORE	SUPPRESSOR	1
16	0023030070	DISCO STAMPATO	PRINTED DISC	1

(*) Ricambi consigliati / Recommended spare parts

 CENTO (Fe)			Disegnato	Controllato	
			Data	01/06/2022	29/07/2022
			Firma	F.Pancaldi	L.Borghi
Documento N.	Codice			Scala:	
	0006110177			1:2	
	Particolare AS.ELET-MISCEL. BTG 20			Rev. 1	