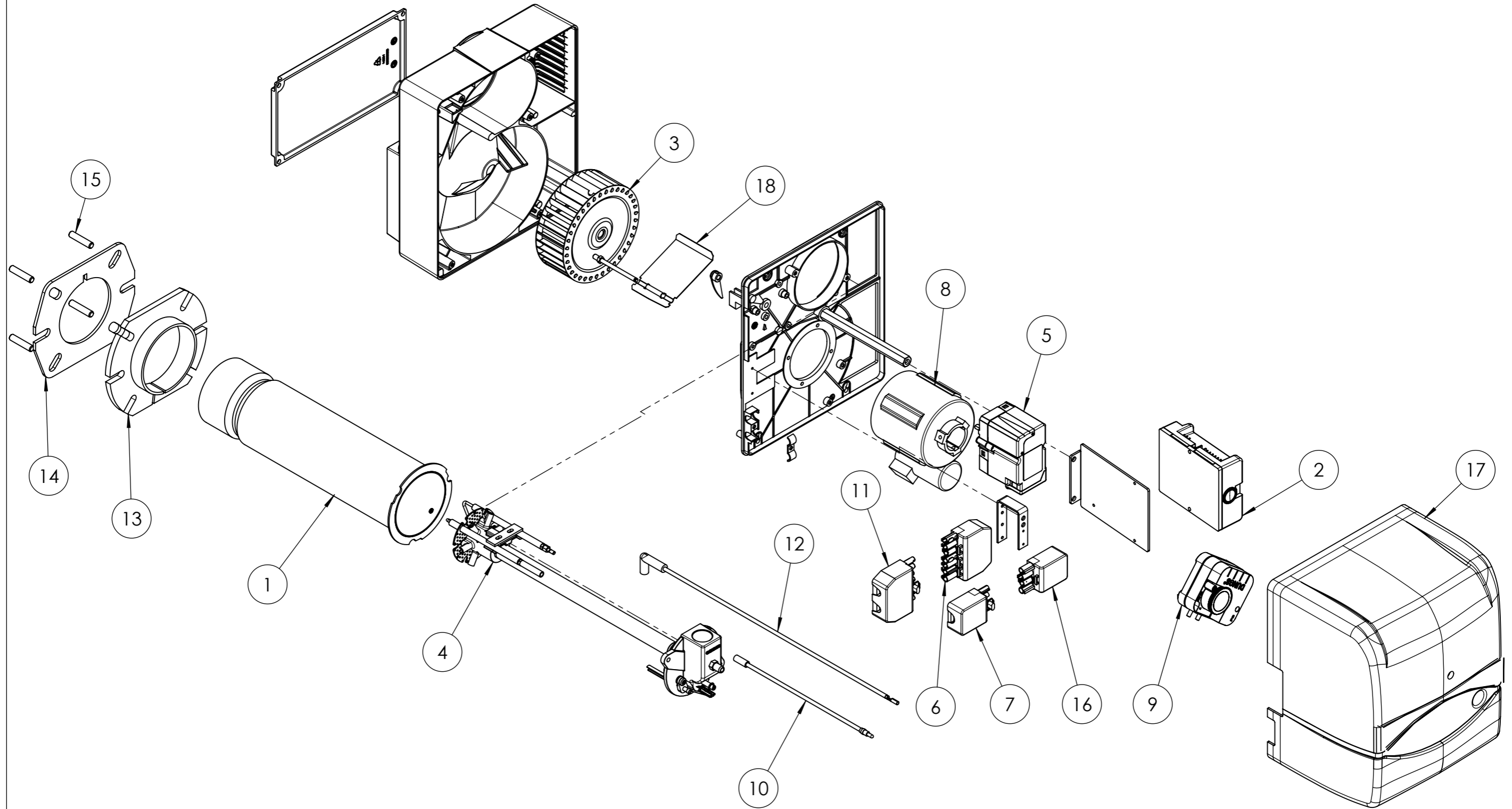




del presente disegno a termini di legge ne e' rigorosamente vietata qualsiasi riproduzione e comunicazione a terzi



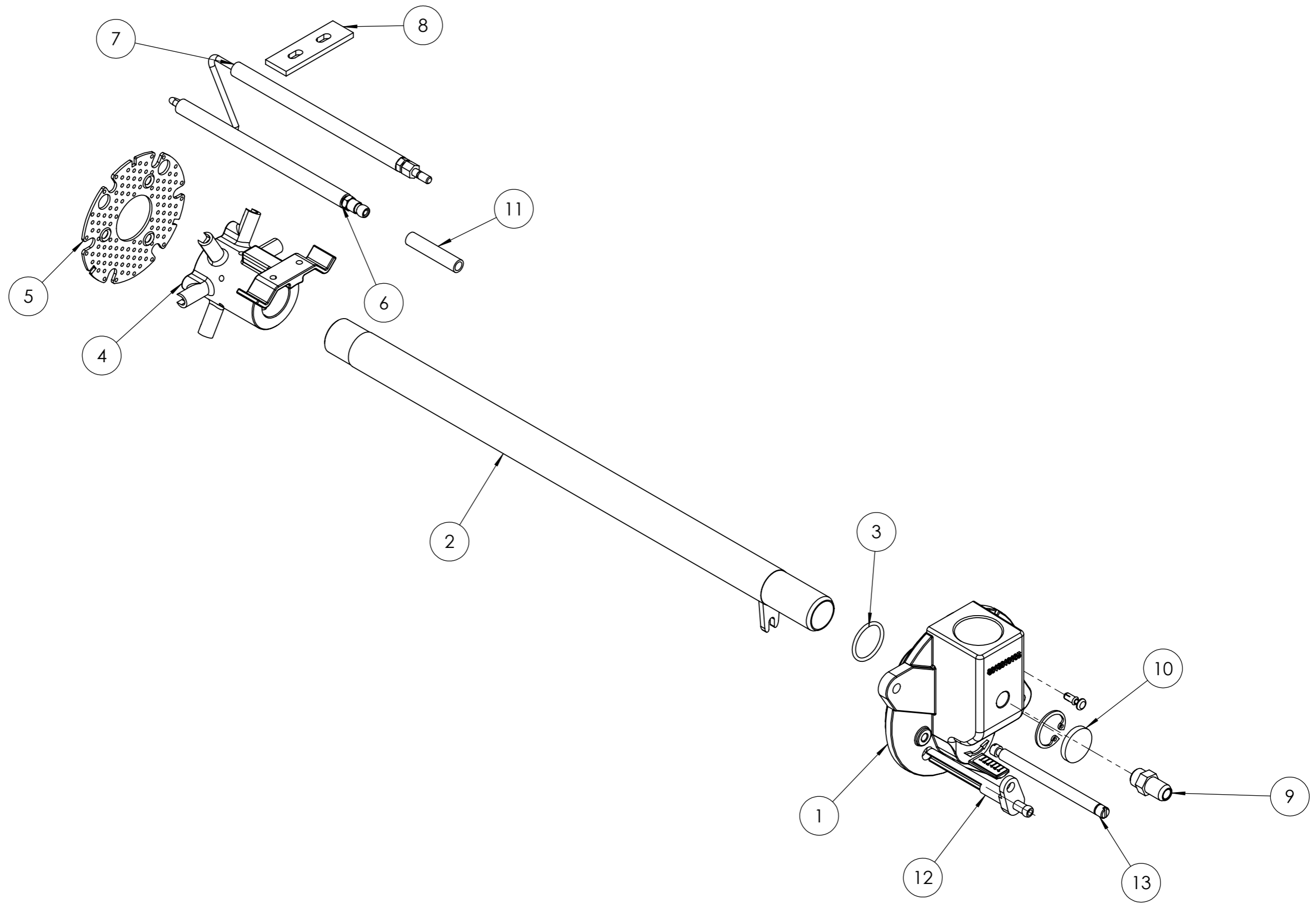
 CENTO (Fe)	Disegnato		Controllato
	Data	10/01/2025	13/01/2025
Documento N.	Firma	F.Pancaldi	L.Borghi
	Codice	17180020	
	Particolare	BTG 12P L300	
		Scala:	1:10
		Rev.	0

POS.	CODICE	DESCRIZIONE	DESCRIPTION	NR
1	0013020084	CANNOTTO	SLEEVE	1
2	0005030460	APPARECCHIATURA (*)	EQUIPMENT (*)	1
3	0013010004	VENTOLA	FAN	1
4	0006111076	AS. ELETRODI-MISCELATORE	ELECTRODES-MIXER AS. (*)	1
5	0005040098	SERVOMOTORE (*)	SERVOMOTOR (*)	1
6	0005130052	CONNETTORE 7P	7P CONNECTOR	1
7	0005130043	CONNETTORE 4POLI MASC. VERDE	MALE 4P CONNECTOR	1
8	0005010279	MOTORE	MOTOR	1
9	0006110736	PRESSOSTATO	PRESSURE SWITCH	1
10	0005140502	CAVO IONO	IONIZER CABLE	1
11	0005130051	CONNETTORE 7P M	MALE 7P CONNECTOR	1
12	0005140240	CAVO ACC.	CABLE	1
13	8013030004	FLANGIA	FLANGE	1
14	50413	GUARNIZIONE (*)	SEAL (*)	1
15	29802	PRIGIONIERO	STUD BOLT	4
16	0005130075	CONNETTORE 4P	4P CONNECTOR	1
17	0013010118	COPERCHIO	COVER	1
18	0013030113	FARFALLA ARIA	THROTTLE	1

(*) Ricambi consigliati / Recommended spare parts

 CENTO (Fe)	Disegnato		Controllato
	Data	10/01/2025	13/01/2025
Documento N.	Firma	F.Pancaldi	L.Borghesi
Codice	17180020		Scala: 1:10
Particolare	BTG 12P L300		Rev. <input type="radio"/>


del presente disegno a termini di legge ne e' rigorosamente vietata qualsiasi riproduzione e comunicazione a terzi



baltur CENTO (Fe)			Disegnato	Controllato
			Data	16/03/2022
			Firma	F.Pancaldi
Documento N.	Codice	0006111076		Scala: 1:20
	Particolare	AS.ELET-MISCEL. BTG 12P L300		Rev. O

POS.	CODICE	DESCRIZIONE	DESCRIPTION	NR
1	0013010135	RACCORDO	COUPLING	1
2	0013020083	TUBO MANDATA	DELIVERY PIPE	1
3	30294	GUARNIZIONE	SEAL	1
4	0013020038	MISCELATORE	MIXER	1
5	0013020081	DISCO	DISC	1
6	0013020085	ELETTRODO (*)	ELECTRODE (*)	1
7	0025030014	IONIZZATORE (*)	IONIZER (*)	1
8	53632	STAFFA	BRACKET	1
9	31483	PRESA PRESSIONE	PRESSURE PORT	1
10	0013010027	VETRINO	GLASS	1
11	0005140219	CAPPUCCIO	CAP	1
12	0023030069	NIPPLO PREL.VO ARIA BTG	NIPPLE	1
13	0013010122	VITE REG.NE MISCELAT. BTG	SCREW	1

(*) Ricambi consigliati / Recommended spare parts

 CENTO (Fe)	Disegnato		Controllato
	Data	16/03/2022	16/03/2022
	Firma	F.Pancaldi	L.Borghi
Documento N.	Codice 0006111076		Scala: 1:10
	Particolare AS.ELET-MISCEL. BTG 12P L300		Rev. O